



Welch Allyn® Green Series™ 600 Minor Procedure Light

901067 EXAM/PROCEDURE LIGHT

Instructions for use (English)

REF 771378, DIR 80025947 Ver. B, Revision date: 2020-10

© 2020 Welch Allyn, Inc. All rights reserved. No one is permitted to reproduce or duplicate, in any form, this instructions for use or any part thereof without permission from Welch Allyn. Welch Allyn, Inc. ("Welch Allyn") assumes no responsibility for any injury to anyone that may result from (i) failure to properly use the product in accordance with the instructions, cautions, warnings, or statement of intended use published in this manual, or (ii) any illegal or improper use of the product. Welch Allyn® is a trademark of Welch Allyn, Inc. Hillrom™ is a trademark of Hill-Rom Services, Inc.

Welch Allyn, Inc.
4341 State Street Road
Skaneateles Falls, NY 13153 USA

hillrom.com
Welch Allyn, Inc. is a subsidiary of Hill-Rom Holdings, Inc.

and EU IMPORTER
Welch Allyn Limited
Navan Business Park, Dublin Road,
Navan, Co. Meath C15 AW22
Ireland

Authorized Australian Sponsor
Welch Allyn Australia Pty. Ltd.
Unit 4.01, 2-4 Lyonpark Road
Macquarie Park, NSW 2113
Phone 1800 650 083

Intended use

The Welch Allyn GS 600 is designed to meet the various needs of the physician's office, hospital environment, and specialist's office. It is not intended for rendering diagnosis or surgery.

Indications for use

The devices shall be used in hospitals and health care facilities by trained healthcare professionals to provide additional illumination while performing examinations and minor procedures.

Contraindications

The devices shall not be used to render diagnosis or in surgery.

Symbol descriptions

For information on the origin of these symbols, see the Welch Allyn symbols glossary: welchallyn.com/symbolsglossary

WARNING The warning statements in this manual identify conditions or practices that could lead to illness, injury, or death. Warning symbols will appear with a grey background in a black and white document.

CAUTION The caution statements in this manual identify conditions or practices that could result in damage to the equipment or other property, or loss of data.

- # Product Identifier
- REF Reorder number
- LOT Lot code
- GTIN Global Trade Item Number
- Consult instructions for use

- MD Medical device
- Rx ONLY Prescription only or "For Use by or on the order of a licensed medical professional"
- Manufacturer
- EC REP Authorized Representative in the European Community

- WARNING High intensity light
- Power on/off
- Full power
- Half power
- Alternating current (AC)
- Use indoors
- Temperature limits
- Atmospheric pressure limitation
- Humidity limitation
- Do not re-use, Single use device
- Mass in kilograms (kg)
- Fragile
- This way up
- Stacking limit by number
- Keep dry
- Recyclable
- Separate collection of Electrical and Electronic Equipment. Do not dispose as unsorted municipal waste.

Warnings

WARNING Read and understand the instructions before using this product. Failure to understand the operating requirements for this product might result in injury to yourself or the patient, and/or might damage the instrument.

WARNING Illumination is intense. To minimize risk of harm to the eyes from optical radiation hazards, avoid looking at bright light sources and their reflections, do not stare at the light source in operation, and protect eyes where normal pupil sizes and aversion responses are not present.

WARNING Use the examination light in its intended working range of 16 in (40 cm). Exposures at closer distances may be harmful to skin. To minimize risk of harm to the skin from optical radiation hazards, minimize illumination intensity at the tissue examination site, minimize exposure times, and take additional precautions when skin sensitivity has been altered through tissue trauma or the use of anesthesia.

WARNING This is a class A product. In a hospital/physician's office environment this product might cause radio interference in which case the user should take adequate measures.

WARNING This product complies with current required standards for electromagnetic interference and should not present problems to other equipment or be affected by other devices. As a precaution, avoid using this device in close proximity to other equipment.

WARNING Do not modify this equipment. Any modification of this equipment voids the product warranty.

WARNING Personal injury risk. To avoid the risk of electric shock, this equipment must only be connected to a supply mains with protective earth.

WARNING Personal injury risk. The power cord is the disconnect device to isolate this equipment from supply mains. Position the equipment so that it is not difficult to reach to disconnect the cord.

Cautions

CAUTION Only authorized Hillrom Service Centers can perform service on this product.
CAUTION There are no user serviceable/replaceable parts.

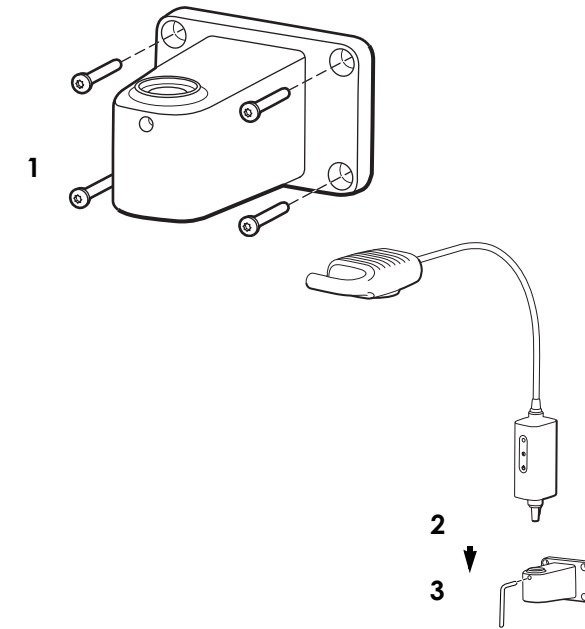
Residual risks

This product complies with relevant electro-magnetic interference, mechanical safety, performance, and biocompatibility standards. However, the product cannot completely eliminate potential patient or user harm from the following:

- Harm or device damage associated with electro-magnetic hazards,
- Harm from mechanical hazards,
- Harm from device, function, or parameter unavailability,
- Harm from misuse error, such as inadequate cleaning, and/or
- Harm from device exposure to biological triggers that may result in a severe systemic allergic reaction.

Mounting

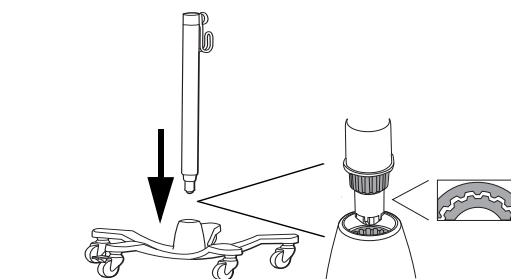
Table/wall mount



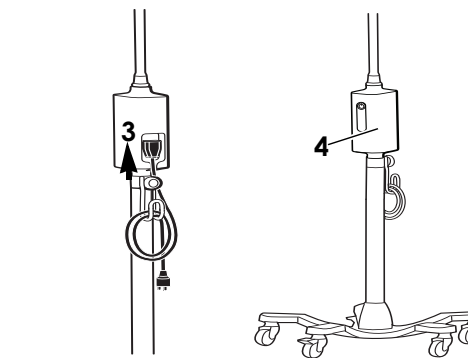
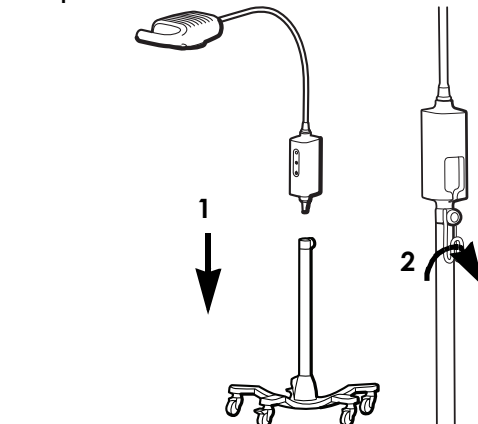
WARNING Ensure that the mounting bracket is securely anchored to the wall or table, or that the mobile stand is securely assembled, and the exam light is securely fastened to the bracket or stand as directed. Do not hang or place objects on the equipment.

Setup instructions

Mobile stand assembly instructions



Setup



Cleaning

WARNING Ensure that the device is unplugged from wall socket.

Luminaire

1. Clean with a cloth dampened with any of these approved cleaning agents:
 - warm water and mild detergent
 - 70 percent isopropyl alcohol
 - 10 percent bleach solution
2. Follow with a cloth dampened with warm water.
3. Wipe dry with a clean cloth.

After cleaning, inspect the device for wear, fraying, or other damage. Do not use if you see signs of damage, if the instrument malfunctions, appears not to be working properly, or if you notice a change in performance. Contact Hillrom Technical Support department for assistance.

Troubleshooting

Green light not illuminated
Possible cause
Power supply fault. No power supplied to light.
Solution
Verify all cables are connected correctly.

Green light illuminated
Possible cause
Light is not functioning correctly.
Solution
Contact Hillrom Technical Support.

Disposal

Users must adhere to all federal, state, regional, and/or local laws and regulations as they pertain to the safe disposal of medical devices and accessories. If in doubt, the user of the device should first contact Hillrom Technical Support for guidance on safe disposal protocols.

welchallyn.com/weee

PATENT/PATENTS

hillrom.com/patents
May be covered by one or more patents. See above Internet address. The Hill-Rom companies are the proprietors of European, US, and other patents and pending patent applications.

Hillrom Technical Support

For information about any Hillrom product, contact Hillrom Technical Support at hillrom.com/en-us/about-us/locations

Notice to users and/or patients in EU

Any serious incident that has occurred in relation to the device should be reported to the manufacturer and the competent authority of the Member State in which the user and/or patient is established.

Performance characteristics

Spot size: 14 cm @ 50 cm working distance
Spot type: Soft Edge

Specifications

Electrical

Input: 100-240 V~ 50Hz-60Hz, 0.65A max

Environment

- Temperature
- Operating: 10 °C – 35 °C (50 °F – 95 °F)
 - Transport/storage: -20 °C – 49 °C (-4 °F – 120 °F)
- Relative humidity, non-condensing
- Operating: 15 – 90 %
 - Transport/storage: 15 – 95%
- Atmospheric pressure
- Operating: 700 – 1060 hPa
 - Transport/storage: 500 – 1060 hPa

Equipment classification

Safety Class 1, Continuous Operation

Additional technical information

welchallyn.com/gseries

Standards and compliance

The device complies with the following standards:
IEC 60601-1
IEC 60601-1-2
Country-specific standards are included in the applicable Declaration of Conformity



Lot code

YYWW (on product)
YYDDD (on package)
YY= last 2 digits of the year
WW= week of the year
DDD= consecutive day of the Julian year

Guidance and manufacturer's declaration/EMC

For information about electromagnetic compatibility (EMC), see the Welch Allyn website welchallyn.com/emc-examlight.

A printed copy of the emissions and immunity information can be ordered from Welch Allyn for delivery within 7 calendar days.

Accessories

- | | |
|-------|---|
| 48955 | Table / Wall Mount for GS Exam Light IV / GS 300 / GS 600 |
| 44215 | 12" Wall Mount Extension |
| 48960 | Heavy Duty/Tall Mobile Stand |
| 52630 | Disposable Sheaths for GS 600 / 900 |

Warranty

Five years.

Hill-Rom reserves the right to make changes without notice in design, specifications and models. The only warranty Hill-Rom makes is the express written warranty extended on the sale or rental of its products.



Лампа за второстепенни манипулации, Green Series™ 600 на Welch Allyn®

901067 ЛАМПА ЗА ПРЕГЛЕДИ/МАНИПУЛАЦИИ

Инструкции за употреба (Български)

REF 771378, DIR 80025947 Верс. В, Дата на редакцията: 2020-10

© 2020 Welch Allyn, Inc. Всички права запазени. Никой няма право да възпроизвежда или да дублира под каквато и да било форма тези инструкции за употреба или каквато и да било част от тях без разрешение от Welch Allyn. Welch Allyn, Inc. („Welch Allyn“) не поема отговорност за каквито и да било наранявания на което и да било лице, които може да се дължат на (i) неизползване на продукта в съответствие с инструкциите, сигналите за внимание, предупрежденията или декларацията за предназначение, публикувани в това ръководство, или (ii) каквато и да било неправомерна или неправилна употреба на продукта. Welch Allyn® е търговска марка на Welch Allyn, Inc. Hillrom™ е търговска марка на Hill-Rom Services, Inc.

Welch Allyn, Inc.
4341 State Street Road
Skaneateles Falls, NY 13153 USA

hillrom.com
Welch Allyn, Inc. е дъщерно дружество на Hill-Rom Holdings, Inc.

и ВНОСИТЕЛ В ЕС
Welch Allyn Limited
Navan Business Park, Dublin Road,
Navan, Co. Meath C15 AW22
Ireland

Упълномощен спонсор за Австралия
Welch Allyn Australia Pty. Ltd.
Unit 4.01, 2-4 Lyonpark Road
Macquarie Park, NSW 2113
Phone 1800 650 083

Предназначение

GS 600 на Welch Allyn е предназначена да задоволи различните изисквания в лекарски кабинети, болнична среда и специализирани кабинети. Тя не е предназначена за поставяне на диагноза или хирургически операции.

Показания за употреба

Устройствата трябва да се използват в болници и здравни заведения от обучени медицински специалисти за осигуряване на допълнително осветление по време на извършване на прегледи и второстепенни манипулации.

Противопоказания

Устройствата не трябва да се използват за поставяне на диагноза или по време на операция.

Описания на символите

За информация относно произхода на тези символи вижте речника за символи на Welch Allyn: welchallyn.com/symbolsglossary

Предупреждение Предупрежденията в това ръководство посочват условия или практики, които могат да доведат до заболяване, нараняване или смърт. Предупредителните символи ще се показват със сив фон в черно-бял документ.

Внимание Препоръките с предпазни мерки в това ръководство посочват условия или практики, които могат да доведат до увреждане на оборудването или друга собственост или загуба на данни.

Идентификатор на продукта

REF Номер за повторна поръчка

LOT Партиден код

GTIN Глобален артикулен номер

Направете справка в указанията за употреба (IFU)

MD Медицинско изделие

Rx ONLY Само по предписание или „За употреба от или по нареждане на лицензиран медицински специалист“

Производител

EC REP Упълномощен представител в Европейската общност

Внимание: Светлина с висок интензитет

Включване/изключване

Пълна мощностU

Половин мощност.

променлив ток (AC)

Да се използва на закрито

Ограничения за температура

Ограничение за атмосферно налягане

Ограничение за влажност

Не използвайте повторно, устройство за еднократна употреба

Маса в килограми (kg)

Чупливо

С тази страна нагоре

Ограничение за поставяне върху уреда по брой

Да се пази на сухо място

Подлежи на рециклиране

Разделно събиране на електрическо и електронно оборудване. Не изхвърляйте като несортиран битов отпадък.

Предупреждения

ПРЕДУПРЕЖДЕНИЕ Прочетете и вникнете в инструкциите преди употреба на този продукт. Ако не разберете правилно работните изисквания за този продукт, може да се нараните, да нараните пациента и/или да повредите инструмента.

ПРЕДУПРЕЖДЕНИЕ Осветлението е високоинтензивно. Не задържайте поглед върху източника на светлина по време на работа. Това може да увреди очите Ви. За да сведете до минимум риска от увреждане на очите поради опасността от оптично излъчване, избягвайте да гледате към източници на ярка светлина и техните отражения и предпазвайте очите, когато не са налице нормални размери на зениците и реакции на отвръщане на очите.

ПРЕДУПРЕЖДЕНИЕ Използвайте лампата за преглед в проектния ѝ работен диапазон от 40 см (16 инча). Излагането на нейното въздействие от по-близо разстояние може да е вредно за кожата. За да се сведе до минимум рискът от увреждане на кожата поради опасността от оптично излъчване, използвайте минимален интензитет на осветлението на мястото на прегледаната тъкан, сведете до минимум времето на излагане и вземете допълнителни предпазни мерки, когато чувствителността на кожата е променена поради тъканна травма или използване на анестезия.

ПРЕДУПРЕЖДЕНИЕ Това е продукт от клас А. В болнични условия/ условията на лекарски кабинет този продукт може да причини радиосмущения и в този случай може да се наложи потребителят да вземе адекватни мерки.

ПРЕДУПРЕЖДЕНИЕ Този продукт отговаря на изискванияте към момента стандарти за електромагнитно смущение и не трябва да представлява проблем за друго оборудване или да се влияе от други устройства. Като предпазна мярка избягвайте използването на това устройство в близост до друго оборудване.

ПРЕДУПРЕЖДЕНИЕ Не променяйте това оборудване. Всякакви промени в оборудването може да доведат до нараняване на пациента. Всякакви промени в оборудването правят продуктовата гаранция невалидна.

ПРЕДУПРЕЖДЕНИЕ Опасност от нараняване. За избягване на опасността от токов удар това оборудване трябва да се свързва само към захранващи мрежи със защитна земя.

ПРЕДУПРЕЖДЕНИЕ Опасност от нараняване. Захранващият кабел е устройството за разединяване, чрез което устройството се изолира от захранващата мрежа. Разположете оборудването по такъв начин, че захранващият кабел да може да се достига лесно.

⚠ Сигнали за внимание

ВНИМАНИЕ Само упълномощени сервизни центрове на Hillrom могат да извършват сервизно обслужване на този продукт..

ВНИМАНИЕ Няма части, които може да се обслужват/подменят от потребителя.

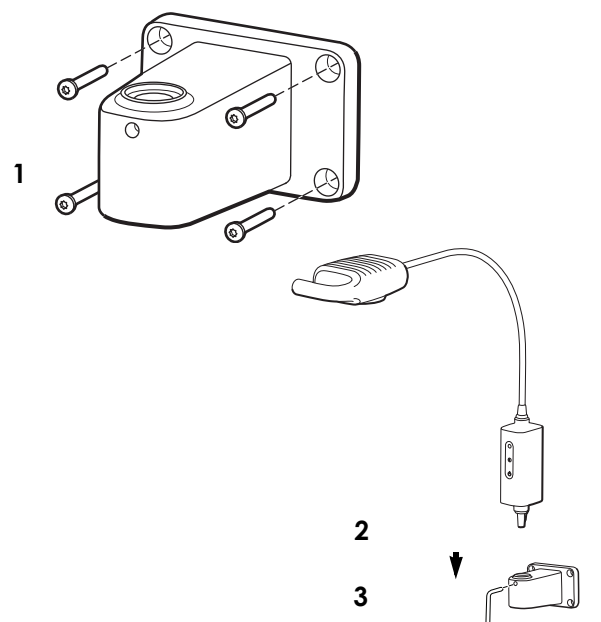
Остатъчен риск

Този продукт отговаря на съответните стандарти за електромагнитни смущения, механична безопасност, работни характеристики и биосъвместимост. Продуктът обаче не може напълно да елиминира потенциалната вреда за пациента или потребителя вследствие на следното:

- Вреда или повреда на изделието, свързани с електромагнитни опасности,
- Вреда от механични опасности,
- Вреда от липсата на изделие, функция или параметър,
- Вреда от грешка при неправилна употреба, като неправилно почистване, и/или
- Вреда от излагане на изделието на биологични активатори, което може да доведе до тежка системна алергична реакция.

Инсталиране

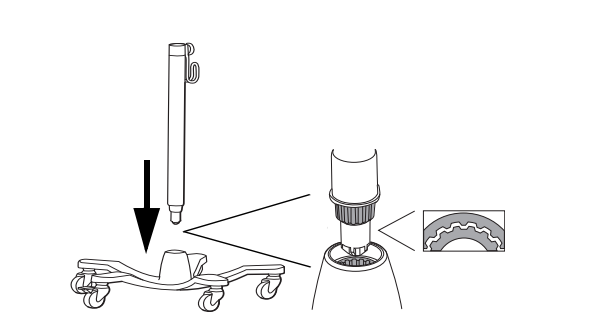
Инсталиране на маса/стена



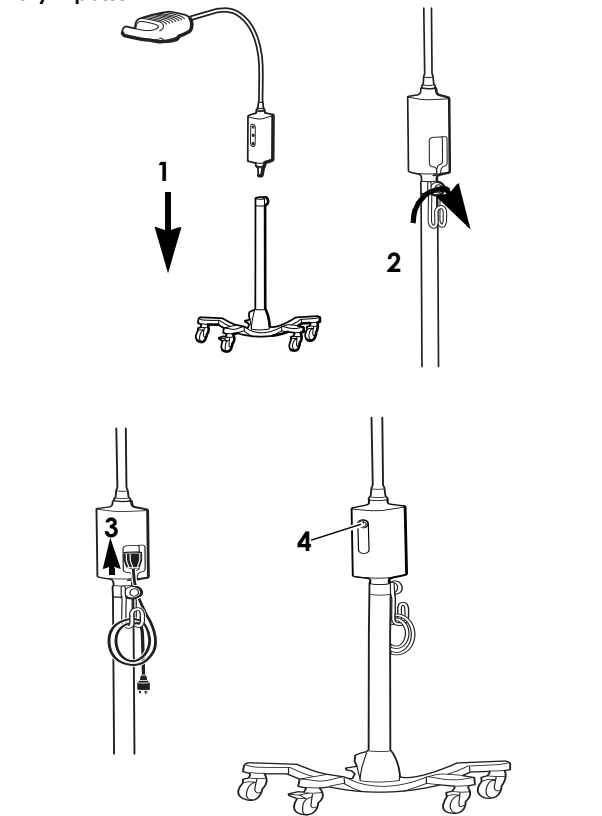
⚠ ПРЕДУПРЕЖДЕНИЕ Уверете се, че инсталационната стойка е здраво захваната за стена или маса или че подвижната стойка е стабилно сглобена и лампата за преглед е здраво захваната за инсталационната или подвижната стойка съгласно указанията. Не закачайте или поставяйте предмети върху оборудването.

Инструкции за регулиране

Инструкции за сглобяване на подвижната стойка



Регулиране



Почистване

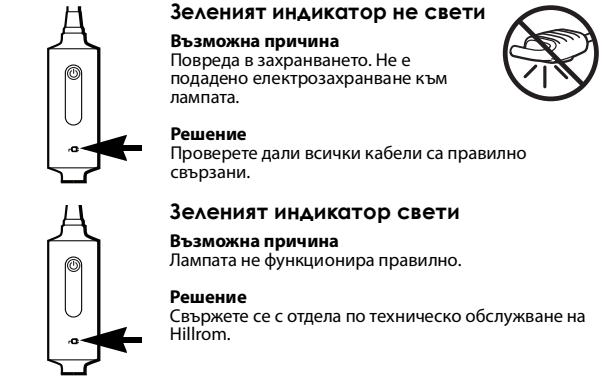
⚠ ПРЕДУПРЕЖДЕНИЕ Уверете се, че уредът е изключен от контакта на електрическата мрежа.

Осветително тяло

1. Почистете с кърпа, напоена с някой от следните одобрени почистващи препарати:
 - топла вода и мек миещ препарат
 - 70-процентов изопропилов спирт
 - 10-процентов разтвор на белина
2. След това почистете с кърпа, напоена с топла вода.
3. Подсушете с чиста кърпа.

След почистване прегледайте устройството за износване, изтъркване или други повреди. Не използвайте, ако видите признаци на повреда, ако инструментът не функционира правилно, ако изглежда, че не работи правилно, или ако забележите промяна във функционирането. Свържете се с отдела по техническо обслужване на Hillrom за съдействие.

Отстраняване на неизправности



Изхвърляне Потребителите трябва да спазват всички федерални, щатски, регионални и/или местни закони и разпоредби, доколкото се отнасят до безопасното изхвърляне на медицински изделия и аксесоари. При съмнение потребителят на устройството трябва да се свърже първо с отдела по техническо обслужване на Hillrom за указания относно протоколите за безопасно изхвърляне.

welchallyn.com/weee



ПАТЕНТ/ПАТЕНТИ

hillrom.com/patents
Може да е предмет на един или повече патенти. Вижте горепосочения интернет адрес. Компаниите Hill-Rom са собствениците на европейски, американски и други патенти и заявления за патенти в процес на разглеждане.

Отдел по техническо обслужване на Hillrom

За информация относно който и да било от продуктите на Hillrom се свържете с отдела по техническо обслужване на Hillrom на адрес hillrom.com/en-us/about-us/locations

Забележка за потребители и/или пациенти в ЕС

Всеки сериозен инцидент, възникнал във връзка с изделието, трябва да се докладва на производителя и на компетентния орган на държавата членка, в която е установен потребителят и/или пациентът.

Работни характеристики

Размер на точката: 14 см при работем разстоянии 50 см

Тип на точката: С размытыми краями

Спецификации

Електрическа част

Входящо захранване: макс. 100–240 V~ 50Hz–60Hz, 0,65A

Околна среда

- Температура
- Работна: 10 °C – 35 °C (50 °F – 95 °F)
- Транспорт/ съхранение: -20 °C – 49 °C (-4 °F – 120 °F)
- Относителна влажност, без кондензация
- Работна: 15 – 90 %
- Транспорт/ съхранение: 15 – 95%
- Атмосферно налягане
- Работна: 700 – 1060 hPa
- Транспорт/ съхранение: 500 – 1060 hPa

Класификация на оборудването

Клас 1 за безопасност, непрекъсната работа

Допълнителна техническа информация

welchallyn.com/gsseries

Стандарти и съответствие

Устройството отговаря на следните стандарти:

IEC 60601-1

IEC 60601-1-2

Специфични за отделните държави стандарти са включени в приложимата декларация за съответствие

Партиден код

YYWW (на продукта)
YYDD (на опаковката)
YY = последните 2 цифри от годината,
WW = седмицата от годината,
DDD = поредният ден от годината по Юлианския календар

Указания и декларация на производителя – EMC

За информация относно електромагнитната съвместимост (EMC) вижте уебсайта на Welch Allyn: welchallyn.com/emc-examlight.

Печатно копие на информацията за емисиите и устойчивостта може да бъде поръчано от Welch Allyn и доставено в рамките на 7 календарни дни.

Аксесоари

48955 Стойка за маса/стена за GS лампа за прегледи IV/GS 300/GS 600
44215 12" удължение на стойката за стена
48960 Сверхпрочная/высокая передвижная стойка
52630 Кальфи за еднократна употреба за GS 600/900

Гаранция

Пет години

Hill-Rom си запазва правото да прави промени в дизайна, спецификациите и моделите без предизвестие. Единствената гаранция, която Hill-Rom поема, е изричната гаранция в писмена форма, предоставена при покупка или наемане на нейни продукти.





Světlo pro menší procedury Welch Allyn® Green Series™ 600

901067 VYŠETŘOVACÍ/PROCEDURÁLNÍ SVĚTLO

Návod k použití (Česky)

REF 771378, DIR 80025947 Ver. B, Datum revize: 2020-10

© 2020, Welch Allyn, Inc. Všechna práva vyhrazena. Bez souhlasu společnosti Welch Allyn je zakázáno tento návod k použití nebo jakoukoli jeho část reprodukovat či duplikovat v jakékoli formě. Společnost Welch Allyn, Inc. („Welch Allyn“) nepřijímá žádnou odpovědnost za případná zranění osob, která mohou vyplývat z (i) nesprávného používání výrobku v rozporu s pokyny, upozorněními, varováními nebo zamýšleným účelem použití, které jsou uvedeny v tomto manuálu, nebo (ii) jakéhokoliv nezákonného nebo nesprávného použití produktu.

Welch Allyn® je ochranná známka společnosti Welch Allyn, Inc. Hillrom™ je ochranná známka společnosti Hill-Rom Services, Inc.

Welch Allyn, Inc.
4341 State Street Road
Skaneateles Falls, NY 13153 USA

hillrom.com
Welch Allyn, Inc. je dceřinou společností společnosti Hill-Rom Holdings, Inc.

a DOVOZCE DO EU
Welch Allyn Limited
Navan Business Park, Dublin Road,
Navan, Co. Meath C15 AW22
Ireland

Autorizovaný australský sponzor
Welch Allyn Australia Pty. Ltd.
Unit 4.01, 2-4 Lyonpark Road
Macquarie Park, NSW 2113
Phone 1800 650 083

Určené použití

Vyšetřovací světlo Welch Allyn GS 600 bylo navrženo tak, aby splnilo různé potřeby ordinace praktického lékaře, nemocničního prostředí nebo ordinace lékaře specialisty. Není určeno ke stanovení diagnózy ani k použití během operace.

Indikace k použití

Přístroje jsou určeny pro použití v nemocnicích a lékařských zařízeních, a to proškolenými zdravotnickými pracovníky. Poskytují dodatečné osvětlení během vyšetření a zákroků menšího měřítka.

Kontraindikace

Přístroje nejsou určeny pro použití při stanovování diagnózy nebo během operací.

Popisy symbolů

Informace o původu těchto symbolů najdete ve slovníčku symbolů společnosti Welch Allyn: welchallyn.com/symbols/glossary

VAROVÁNÍ Varování uvedená v tomto manuálu označují podmínky nebo postupy, které mohou vést k onemocnění, zranění nebo smrti. Varování se zobrazuje se šedým pozadím v černobílém dokumentu.

UPOZORNĚNÍ Upozornění uvedená v tomto manuálu označují podmínky nebo postupy, které mohou vést k poškození zařízení nebo jiných věcí nebo ke ztrátě dat. Tato definice se vztahuje na žluté i černobílé symboly.

Identifikátor výrobku

REF Číslo pro další objednávku

LOT Kód šarže

GTIN Mezinárodní číslo obchodní položky

Nahlédněte do návodu k použití

MD Zdravotnický prostředek

Rx ONLY Pouze na lékařský předpis nebo „k použití odborným lékařem nebo na jeho objednávku“

Výrobce
Autorisert representant i EU

Výstraha: Světelný zdroj s vysokou intenzitou

Zapnutí/vypnutí

Plný výkon

Poloviční výkon

Střídavý proud (AC)

Používejte uvnitř

Teplotní limity

Omezení atmosférického tlaku

Omezení vlhkosti

Nepoužívejte opakovaně, prostředek na jedno použití

Hmotnost v kilogramech (kg)

Křehké

Touto stranou nahoru

Omezený počet při stohování

Uchovávejte v suchu

Recyklovatelné

Tříděný odpad v podobě elektrických a elektronických zařízení. Neodhazujte do smíšeného komunálního odpadu.

Varování

VAROVÁNÍ Před použitím výrobku je nutné prostudovat si tyto pokyny a porozumět jim. Pokud požadavkům na obsluhu tohoto výrobku neporozumíte, můžete zranit sami sebe či pacienta nebo poškodit vybavení. **VAROVÁNÍ** Osvětlení je intenzivní. Během používání se nedívejte do světelného zdroje. Může dojít k poškození zraku. Za účelem minimalizace poškození zraku v důsledku rizik optického záření se nedívejte do jasných světelných zdrojů a jejich odrazů a chraňte oči, jejichž panenky nemají běžnou velikost a u kterých nejsou přítomny reakce na podráždění.

VAROVÁNÍ Vyšetřovací světlo používejte v určeném provozním rozsahu 40 cm (16"). Vystavení při nižší vzdálenosti může poškodit pokožku. Za účelem minimalizace poškození pokožky v důsledku rizik optického záření minimalizujte intenzitu osvětlení v místě vyšetření tkáně, minimalizujte dobu působení a proveďte další preventivní opatření, pokud došlo v důsledku porušení pokožky nebo použití anestetik ke změně citlivosti pokožky.

VAROVÁNÍ Tento výrobek je výrobkem třídy A. V prostředí nemocnice nebo ordinace praktického lékaře může tento výrobek způsobit radiové rušení. V takovém případě může být nutné přijmout odpovídající opatření.

VAROVÁNÍ Tento výrobek splňuje aktuální požadované normy v oblasti elektromagnetického rušení a neměl by působit problémy pro ostatní vybavení, ani by jej neměla ovlivňovat ostatní zařízení. V rámci preventivního opatření nepoužívejte toto zařízení v blízkosti jiného vybavení.

VAROVÁNÍ Toto vybavení neupravujte. Jakákoliv úprava tohoto vybavení může způsobit zranění pacienta. Jakákoliv úprava tohoto vybavení zneplatní záruku výrobku.

VAROVÁNÍ Nebezpečí poranění osob. Aby nedošlo k poranění elektrickým proudem, musí být tento přístroj připojován pouze k elektrické síti s ochranným zemněním.

VAROVÁNÍ Nebezpečí poranění osob. Napájecí kabel je odpojitelné zařízení, které izoluje tento přístroj od elektrické sítě. Umístěte přístroj tak, aby odpojení kabelu nebylo komplikované.

Výstrahy

UPOZORNĚNÍ Servis výrobku smí provádět pouze autorizovaná servisní střediska společnosti Hillrom.
UPOZORNĚNÍ Zařízení neobsahuje žádné díly, jejichž servis nebo výměnu může provést sám uživatel.

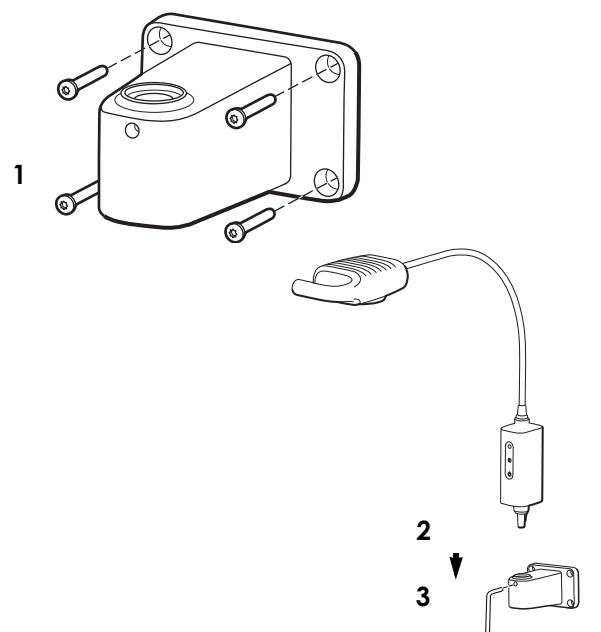
Zbytkové riziko

Tento produkt vyhovuje příslušným normám o elektromagnetickém rušení, mechanické bezpečnosti, výkonu a biologické kompatibilitě. U výrobku však nelze úplně vyloučit potenciální možnost následujících poškození pacienta nebo uživatele:

- Poškození zdraví nebo poškození zařízení spojené s elektromagnetickými riziky,
- Poškození způsobené mechanickými riziky,
- Poškození způsobené nedostupností zařízení, funkcí nebo parametrů,
- Poškození způsobené nesprávným používáním, jako je nedostatečné čištění a/nebo
- Poškození způsobené vystavením zařízení biologickým faktorům, které mohou vést k závažné systémové alergické reakci.

Instalace

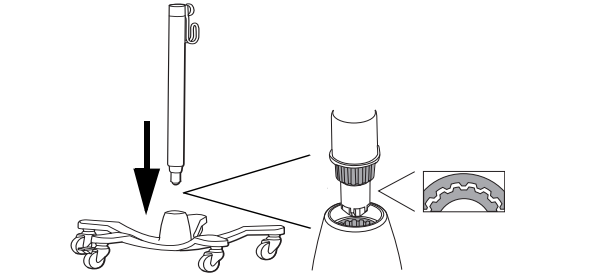
Instalace na stůl/zeď



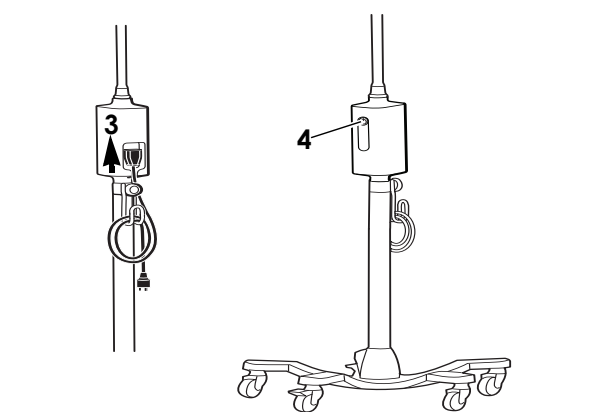
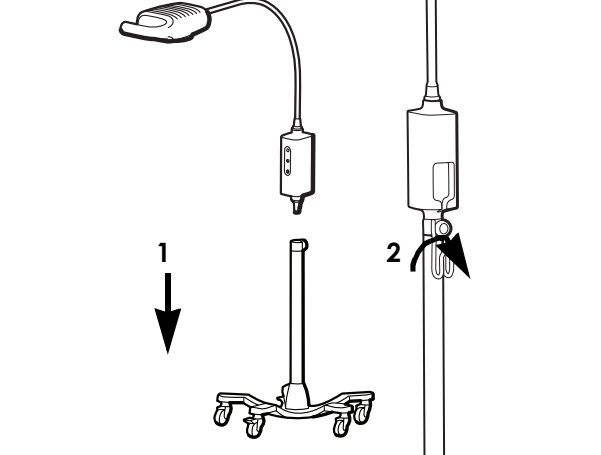
VAROVÁNÍ Zajistěte, aby byl držák bezpečně ukotven ke zdi nebo stolu nebo aby byl mobilní stojan bezpečně sestaven a vyšetřovací světlo bylo podle pokynů bezpečně připevněno k držáku nebo stojanu. Na vybavení nezavěšujte ani neumistujte předměty.

Pokyny k nastavení

Pokyny k sestavení mobilního stojanu



Nastavení



Čištění

VAROVÁNÍ Ověřte, zda je zařízení vypojeno ze zásuvky.

Svítilidlo

- Čistěte hadříkem navlčeným jakýmkoli z těchto schválených čisticích prostředků:
 - teplá voda a jemný čisticí prostředek
 - 70% izopropyl alkohol
 - 10% bělicí roztok
- Poté použijte hadřík namočený do teplé vody.
- Otřete dosucha čistým kusem látky.

Po čištění zkontrolujte, jestli zařízení není opotřebované nebo poškozené. Přístroj nepoužívejte, pokud vidíte známky poškození, pokud má závalu, nefunguje správně nebo pokud si všimnete změny ve výkonu. Potřebujete-li pomoc, obraťte na technickou podporu společnosti Hillrom.

Řešení problémů

Zelená kontrolka nesvíí
Možná příčina
Selhání přívodu elektrické energie. Do světla není přiváděna elektrická energie.
Řešení
Ověřte, zda jsou všechny kabely připojeny správně.

Zelená kontrolka svíí
Možná příčina
Světlo nefunguje správně.
Řešení
Kontaktovat technickou podporu společnosti Hillrom.

Likvidace

Uživatelé by se měli řídit všemi místními, národními a/nebo regionálními zákony a směrnicemi, které se týkají bezpečné likvidace zdravotnických prostředků a příslušenství. V případě pochybností se uživatel zařízení musí nejprve obrátit na technickou podporu společnosti Hillrom, aby získal pokyny ohledně protokolů o bezpečné likvidaci.

welchallyn.com/weee

PATENT/PATENTY

hillrom.com/patents
Na tento výrobek se může vztahovat jeden nebo více patentů. Viz výše uvedenou internetovou adresu. Společnosti skupiny Hill-Rom jsou držiteli evropských, amerických a jiných patentů a předkladateli projednávaných patentových přihlášek.

Technická Podpora Hillrom

Informace o kterékoli produktu od společnosti Welch Allyn můžete získat od technické podpory společnosti Hill-Rom: hillrom.com/en-us/about-us/locations

Upozornění pro uživatele a/nebo pacienty v EU

Jakýkoli závažný incident, ke kterému došlo v souvislosti se zařízením, by měl být nahlášen výrobcí a příslušnému orgánu členského státu, v němž se uživatel nebo pacient nachází.

Výkonnostní charakteristika

Osvětlovaná plocha: 14 cm při pracovní vzdálenosti 50 cm
Typ osvětlované ploch: Měkká hrana

Technické údaje

Elektrické údaje

- Vstup: 100–240 V ~ 50–60 Hz, 0,65 A max

Prostředí

- Teplota
 - Provozní: 10 °C – 35 °C (50 °F – 95 °F)
 - Přeprava/skladování: -20 °C – 49 °C (-4 °F – 120 °F)
- Relativní vlhkost, nekondenzující
 - Provozní: 15 – 90 %
 - Přeprava/skladování: 15 – 95%
- Atmosférický tlak
 - Provozní: 700 – 1060 hPa
 - Přeprava/skladování: 500 – 1060 hPa

Klasifikace vybavení

Bezpečnostní třída 1, nepřetržitý provoz

Další technické údaje

welchallyn.com/gsseries

Normy a kompatibilita

Přístroj odpovídá následujícím standardům:
IEC 60601-1

IEC 60601-1-2

Standards specifické pro jednotlivé země nejsou zahrnuty v příslušném prohlášení o shodě.

Kód šarže

RRTT (na produktu)
RRDDD (na obalu)
RR = poslední 2 číslice roku
TT = týden v roce
DDD = za sebou jdoucí dny juliánského kalendáře

Pokyny a prohlášení výrobce/EMC

Informace o elektromagnetické kompatibilitě (EMC) najdete na webu společnosti Welch Allyn: welchallyn.com/emc-examlight.

Výtisk informací o emisích a imunitě si můžete objednat od společnosti Welch Allyn a bude vám dodán do 7 kalendářních dnů.

Příslušenství

48955 Montáž na stůl/stěnu pro vyšetřovací světlo GS IV / GS 300 / GS 600
44215 Prodloužení pro montáž na stěnu 12"
48960 Mobilní stojan pro velké zatížení / vysoký
52630 Jednorázová pouzdra pro GS 600 / 900

Záruka

Pět let.

Společnost Hill-Rom si vyhrazuje právo na provádění změn konstrukce, technických parametrů a modelového označení bez předchozího upozornění. Jedinou zárukou, kterou společnost Hill-Rom poskytuje, je výslovná písemná záruka vztahující se na prodej nebo pronájem těchto výrobků.





Welch Allyn® Green Series™ 600 mindre operation lys

901067 LYS TIL UNDERSØGELSE/OPERATION

Brugerhåndbog (Dansk)

REF 771378, DIR 80025947 Ver. B, Revisionsdato: 2020-10

© 2020 Welch Allyn, Inc. Alle rettigheder forbeholdes. Det er ikke tilladt at oversætte, reproducere eller mangfoldiggøre denne brugsanvisning eller nogen del deraf på nogen måde uden skriftlig tilladelse fra Welch Allyn. Welch Allyn, Inc. ("Welch Allyn") er ikke ansvarlig for personskader som følge af (i) undladelse af at anvende dette produkt i henhold til anvisningerne, forholdsreglerne, advarslerne eller erklæringen om tilsigtet brug i denne vejledning, eller (ii) ulovlig eller forkert anvendelse af produktet.

Welch Allyn® er et varemærke tilhørende Welch Allyn, Inc.
Hillrom™ er et varemærke tilhørende Hill-Rom Services, Inc.

Welch Allyn, Inc.
4341 State Street Road
Skaneateles Falls, NY 13153 USA

hillrom.com
Welch Allyn, Inc. er et datterselskab under Hill-Rom Holdings, Inc.

og EU-IMPORTØR
Welch Allyn Limited
Navan Business Park, Dublin Road,
Navan, Co. Meath C15 AW22
Ireland

Officiel australsk sponsor
Welch Allyn Australia Pty. Ltd.
Unit 4.01, 2-4 Lyonpark Road
Macquarie Park, NSW 2113
Phone 1800 650 083

Anvendelse

Welch Allyn GS 600 lampen er beregnet til forskellige anvendelser i en lægepraksis, på hospitaler eller i en speciallægepraksis. Den er ikke beregnet til brug ved diagnosticering eller operation.

Indikationer for brug

Udstyret skal anvendes på hospitaler og i sundhedsinstitutioner af uddannet sundhedspersonale til at give ekstra belysning under udførelse af undersøgelser og mindre opreationer.

Kontraindikationer

Udstyret må ikke anvendes til at udføre diagnose eller kirurgi.

Symbolbeskrivelser

For information om disse symbols oprindelse henvises til Welch Allyn's symbolforklaring: welchallyn.com/symbolsglossary

ADVARSEL Advarslerne i denne brugsanvisning angiver forhold eller praksis, der kan medføre sygdom, personskade eller dødsfald. Advarselsymboler vil blive vist med grå baggrund i et sort og hvidt dokument.

FORSIGTIG Forsigtighedsanvisningerne i denne vejledning angiver forhold eller praksis, der kan medføre skade på udstyret eller andre genstande eller forårsage tab af data.

- # Produkt-id
- REF Bestillingsnummer
- LOT Lotkode
- GTIN Globalt varenummer
- Se til brugsanvisningen
- MD Medicinsk udstyr

Rx ONLY Receptpligtig eller "Til brug af eller efter ordre fra af en autoriseret læge"

Producent

EC REP Godkendt repræsentant i Det Europæiske Fællesskab

FORSIGTIG Højintensitetslampe

Tænd/sluk

Fuld kraft

Halv kraft

Vekselstrøm (AC)

Til indendørs brug

Temperaturgrænser

Begrænsninger for atmosfærisk tryk

Fugtbegrænsning

Enhed til engangsbrug – må ikke genbruges

Masse i kilogram (kg)

Indhold kan nemt gå i stykker

Denne side opad

Stablingsbegrænsning efter nummer

Holdes tørt

Kan genbruges

Særskilt indsamling af elektrisk og elektronisk udstyr. Må ikke bortskaffes som usorteret husholdningsaffald.

Advarsler

ADVARSEL Læs vejledningen grundigt før produktet tages i brug. Manglende viden om krav til anvendelse af produktet kan føre til skade på dig selv, patienten og/eller kan beskadige produktet.

ADVARSEL Lyskilden er højintens. Se ikke direkte ind i lyskilden, når den er tændt. Det kan forårsage øjenskade. For at minimere risikoen for øjenskade på grund af optisk stråling skal man undgå at se direkte på stærke lyskilder og refleksioner heraf, og beskytte øjnene, hvis normal pupilstørrelse eller modreaktion ikke forekommer.

ADVARSEL Brug altid undersøgelseslampen i den korrekte arbejdsafstand på 40 cm. Anvendelse på kortere afstand kan give hudskader. For at minimere risikoen for hudskader på grund af optisk stråling, skal lysintensiteten minimeres på vævsundersøgelsesstedet, eksponeringstiden skal minimeres, og der skal træffes yderligere forsigtighedsforanstaltninger, hvis hudfølsomheden er ændret på grund af vævstraumer eller anvendelse af bedøvelsesmidler.

ADVARSEL Produktet er klassificeret i klasse A. I et hospitalsmiljø eller i en lægepraksis kan produktet skabe radiointerferens, og brugeren skal træffe de nødvendige foranstaltninger.

ADVARSEL Dette produkt er i overensstemmelse med de aktuelle påkrævede standarder vedrørende elektromagnetisk interferens og bør ikke udgøre problemer for andet udstyr eller blive påvirket af andre enheder. Som en forsigtighedsregel bør man undgå at anvende denne enhed i nærheden af andet udstyr.

ADVARSEL Dette udstyr må ikke ændres. Enhver ændring af dette udstyr kan føre til skade på patienten. Enhver ændring af dette udstyr vil ugyldiggøre produktgarantien.

ADVARSEL Risiko for personskade. For at undgå risikoen for elektrisk stød må udstyret kun tilsluttes en strømforsyning med beskyttende jordforbindelse.

ADVARSEL Risiko for personskade. Strømledningen anvendes til frakobling af enheden for at isolere udstyret fra strømforsyningen. Udstyret må ikke anbringes, så det er vanskeligt at nå ledningen for at frakoble den.

Forholdsregler

FORSIGTIG Service på dette produkt må kun udføres af autoriserede Hillrom-servicecentre.

FORSIGTIG Ingen produktdele skal udskiftes eller vedligeholdes af brugeren.

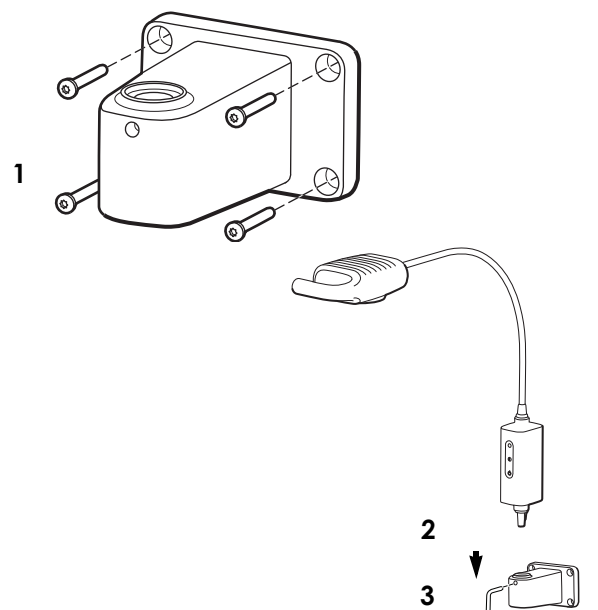
Restrisiko

Dette produkt overholder de relevante standarder for elektromagnetisk interferens, mekanisk sikkerhed, ydeevne og biokompatibilitet. Produktet kan dog ikke helt eliminere potentielle skader på patient eller bruger på grund af følgende:

- Skade eller beskadigelse af enheden forbundet med elektromagnetiske risici
- Skade som følge af mekaniske risici
- Skade som følge af utilgængelighed af enhed, funktion eller parameter
- Skade som følge af forkert brug, såsom utilstrækkelig rengøring og/eller
- Skade som følge af, at enheden eksponeres for biologiske triggere, som kan resultere i en alvorlig systemisk allergisk reaktion.

Montering

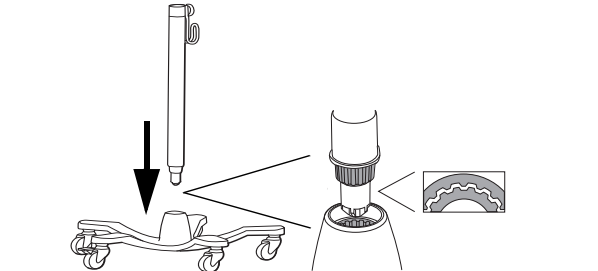
Bord-/vægmontering



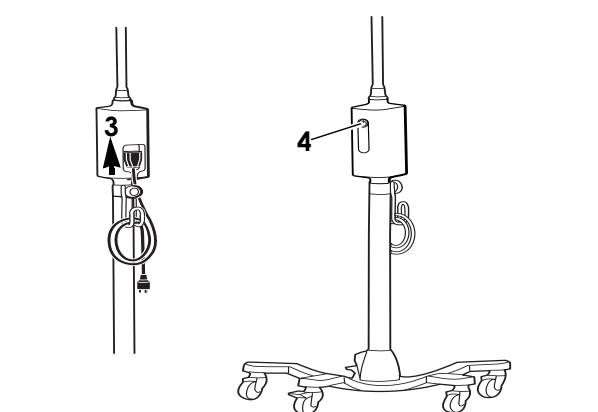
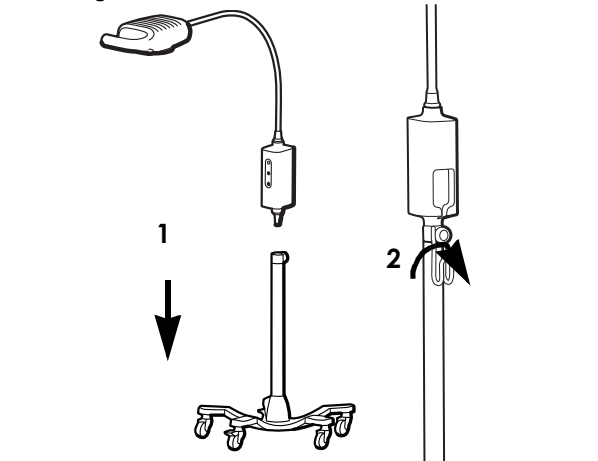
ADVARSEL Kontroller, at monteringsbeslaget er korrekt fastgjort til væg eller bord, eller at den mobile stander er korrekt samlet, og at undersøgelseslampen er korrekt fastgjort til beslaget eller standeren som anvist. Der må ikke hænges eller anbringes andre genstande på udstyret.

Monteringsvejledning

Vejledning til montering på mobil stander



Montering



Rengøring

ADVARSEL Kontroller, at enheden ikke er tilsluttet strømstik.

Fatningen

- Rengør med en klud, der er fugtet med et af disse godkendte rengøringsmidler:
 - varmt vand og mildt rengøringsmiddel
 - 70% isopropylalkohol
 - klorblegemiddelopløsning 10 %
- Tør efter med en klud, der er fugtet med varmt vand.
- Tørres derefter med en ren klud.

Efterse enheden for slitage, flosning og andre skader efter rengøring. Undlad at anvende instrumentet, hvis du ser tegn på skader, hvis det ikke fungerer korrekt, eller hvis du bemærker en ændring i ydeevnen. Kontakt Hillroms tekniske support for at få hjælp.

Problemløsning

Det grønne lys er ikke tændt.
Mulig årsag Manglende strømtilførsel. Ingen strøm til pæren.
Løsning Kontroller at alle kabler er korrekt tilsluttet.

Det grønne lys er tændt.
Mulig årsag Lys fungerer ikke korrekt.
Løsning Kontakt Hillroms tekniske support.

Bortskaffelse

Brugere skal overholde alle føderale, statslige, regionale og/eller lokale love og regler vedrørende sikker bortskaffelse af medicinsk udstyr samt tilbehør. I tvivlsspørgsmål skal brugeren af enheden først kontakte Hillroms tekniske support for at få vejledning angående protokoller for sikker bortskaffelse.

welchallyn.com/weee

PATENT/PATENTER

hillrom.com/patents
Er muligvis beskyttet af et eller flere patenter. Se nedenstående internetadresse. Hill-Rom-virksomhederne ejer europæiske, amerikanske og andre patenter samt patentansøgninger.

Hill-Roms tekniske support

Yderligere oplysninger om Welch Allyn-produkter kan fås ved at kontakte Hill-Roms tekniske support: hillrom.com/en-us/about-us/locations

Bemærkning til brugere og/eller patienter i EU

Enhver alvorlig hændelse, der er opstået i forbindelse med enheden, skal rapporteres til fabrikanten og den ansvarlige myndighed i den medlemsstat, hvor brugeren og/eller patienten er etableret.

Funktionsegenskaber

Lyskeglens størrelse: 14 cm ved 50 cm arbejdsafstand
Lyskegletype: Blød kant

Specifikationer

Strøm

Indgang: 100-240 V~ 50Hz-60Hz, 0,65A maks.

Omgivelser

Temperatur
• Ved anvendelse: 10 °C – 35 °C (50 °F – 95 °F)
• Transport/opbevaring: -20 °C – 49 °C (-4 °F – 120 °F)
Relativ fugtighed, ikke-kondenserende
• Ved anvendelse: 15 – 90 %
• Transport/opbevaring: 15 – 95%
Atmosfærisk tryk
• Ved anvendelse: 700 – 1060 hPa
• Transport/opbevaring: 500 – 1060 hPa

Klassifikation af udstyret

Sikkerhedsklasse 1, konstant drift.

Supplerende tekniske oplysninger

welchallyn.com/gsseries

Standarder og overensstemmelse

Enheden lever op til følgende standarder:
IEC 60601-1

IEC 60601-1-2

Landespecifikke standarder er inkluderet i den gældende

Lotkode

ÅÅUU (på produkt)
ÅÅDD (på pakke)
ÅÅ = sidste 2 cifre i året
UU = uge i året
DDD = løbende dag i det julianske år

Vejledning og oplysninger fra producenten/EMC

For oplysninger om elektromagnetisk kompatibilitet (EMC) henvises der til Welch Allyn's website: welchallyn.com/emc-examlight.

Et trykt eksemplar af emissions- og immunitets- oplysningerne kan bestilles hos Welch Allyn til levering inden for syv dage.

Tilbehør

- 48955 Leje-/vægmonteringsenhed til GS undersøgelseslys IV/GS 300/ GS 600
- 44215 12" forlænger til vægmonteringsenhed
- 48960 Robust/højt mobilt stativ
- 52630 Engangsovertræk til GS 600/900

Garanti

Fem år.

Hill-Rom forbeholder sig ret til at foretage ændringer i design, specifikationer og modeller uden varsel. Den eneste garanti, Hill-Rom giver, er en udtrykkelig skriftlig garanti, der omfatter salg eller udlejning af dets produkter.



Welch Allyn® Green Series™ 600 Leuchte für kleinere Eingriffe

901067 UNTERSUCHUNGS/BEHANDLUNGSLEUCHE

Gebrauchsanweisung (Deutsch)

REF 771378, DIR 80025947 Ver. B, Revisionsdatum: 2020-10

© 2020 Welch Allyn, Inc. Alle Rechte vorbehalten. Ohne Einwilligung von Welch Allyn darf dieses Handbuch weder ganz noch teilweise in irgendeiner Form kopiert oder vervielfältigt werden. Welch Allyn, Inc. („Welch Allyn“) übernimmt keine Verantwortung für Verletzungen, die durch (i) die unsachgemäße Verwendung des Produkts gemäß den Anweisungen, Vorsichtsmaßnahmen, Warnungen oder der Erklärung zur bestimmungsgemäßen Verwendung in diesem Handbuch oder (ii) illegale oder unsachgemäße Verwendung des Produkts entstehen können.

Welch Allyn® ist eine Marke von Welch Allyn, Inc.
Hillrom™ ist eine Marke von Hill-Rom Services, Inc.

Welch Allyn, Inc.
4341 State Street Road
Skaneateles Falls, NY 13153 USA

hillrom.com
Welch Allyn, Inc. ist eine Tochtergesellschaft von Hill-Rom Holdings, Inc..

und EU-IMPORTEUR
Welch Allyn Limited
Navan Business Park, Dublin Road,
Navan, Co. Meath C15 AW22
Ireland

Autorisierter australischer Sponsor
Welch Allyn Australia Pty. Ltd.
Unit 4.01, 2-4 Lyonpark Road
Macquarie Park, NSW 2113
Phone 1800 650 083

Bestimmungsgemäße Verwendung

Die Welch Allyn Untersuchungsleuchte GS 600 ist so konstruiert, dass sie die verschiedenen Bedürfnisse einer Arztpraxis, eines Krankenhauses und eines Facharztes erfüllt. Sie ist nicht für Diagnosen oder Operationen gedacht.

Hinweise für die Verwendung

Die Geräte sind in Krankenhäusern und Gesundheitseinrichtungen von geschultem medizinischem Fachpersonal zu verwenden, um bei der Durchführung von Untersuchungen und kleineren Eingriffen für zusätzliche Beleuchtung zu sorgen.

Kontraindikationen

Die Geräte dürfen nicht zur Diagnose oder bei Operationen verwendet werden.

Symbolbeschreibungen

Informationen zum Ursprung dieser Symbole finden Sie im Symbolglossar von Welch Allyn unter welchallyn.com/symbolsglossary

WARNUNG Die Warnhinweise in diesem Handbuch beschreiben Umstände oder Vorgehensweisen, die zu Erkrankungen, Verletzungen oder zum Tode führen können. Warnsymbole werden in Schwarz-Weiß-Dokumenten auf grauem Hintergrund wiedergegeben.

ACHTUNG De aandachtspunten met dit symbool in deze handleiding geven omstandigheden of handelingen aan die kunnen leiden tot beschadiging van de apparatuur of andere eigendommen, of tot verlies van gegevens.

Produkt-ID

Nachbestellnummer

Chargen-Code

GTIN (Global Trade Item Number)

Gebrauchsanweisung beachten

Medizinprodukt

Rx ONLY Nur Verschreibung oder "Für die Verwendung durch oder im Auftrag einer lizenzierten medizinischen Fachkraft".

Hersteller
Autorisierter Händler in der Europäischen Gemeinschaft

WARNUNG Licht hoher Intensität

Netz ein/aus

Volle Leistung

Halbe Leistung

Wechselstrom (AC)

Einsatz in Innenräumen

Zulässiger Temperaturbereich

Zulässiger Luftdruck

Zulässige Luftfeuchtigkeit

Nicht wiederverwenden, Gerät zur einmaligen Verwendung

Masse in Kilogramm (kg)

Zerbrechlich

Oben

Maximale Stapelhöhe nach Anzahl

Vor Feuchtigkeit schützen

Recyclbar

Separate Sammlung von Elektro- und Elektronikgeräten. Nicht als unsortierten Hausmüll entsorgen.

Warnungen

WARNUNG Lesen und verstehen Sie die Anweisungen, bevor Sie dieses Gerät verwenden. Wenn Sie die Anweisungen für dieses Gerät nicht verstehen, kann dies zu Verletzungen bei Ihnen, dem Patienten und/oder zu Schäden am Gerät führen.

WARNUNG Die Beleuchtung ist intensiv. Nicht in die eingeschaltete Lichtquelle schauen. Das könnte schädlich für die Augen sein. Um das Risiko für Augenschäden durch optische Strahlung zu minimieren, vermeiden Sie das Hineinschauen in helle Lichtquellen und deren Reflexionen und schützen Sie die Augen, wo keine normalen Pupillengrößen und Aversionsreaktionen auftreten.

WARNUNG Setzen Sie die Untersuchungsleuchte mit der vorgeschriebenen Entfernung von 40 cm ein. Geringere Abstände können für die Haut gefährlich sein. Zur Minimierung des Risikos für die Haut durch optische Strahlung minimieren Sie die Beleuchtungsstärke bei der Gewebeuntersuchung und minimieren Sie die Zeiten, in denen die Haut der Bestrahlung ausgesetzt ist. Seien Sie besonders vorsichtig, wenn sich die Hautempfindlichkeit durch ein Gewebetrauma oder den Gebrauch von Narkotika geändert hat.

WARNUNG Es handelt sich um ein Gerät der Klasse A. Dieses Gerät kann in einer Arztpraxis/im Krankenhaus Frequenzstörungen verursachen, wobei der Benutzer unter Umständen angemessene Schutzmaßnahmen ergreifen muss.

WARNUNG Dieses Produkt entspricht den momentan gültigen Richtlinien für elektromagnetische Störungen und sollte keine Störungen anderer Geräte verursachen. Andere Geräte sollten sich auch nicht auf dieses Gerät auswirken. Als Vorsichtsmaßnahme vermeiden Sie, dieses Gerät in der unmittelbaren Nähe anderer Geräte einzusetzen.

WARNUNG Nehmen Sie keine Änderungen an diesem Gerät vor. Änderungen an diesem Gerät können zur Verletzung des Patienten führen. Jede Änderung an diesem Gerät führt zum Erlöschen der Produktgarantie.

WARNUNG Verletzungsgefahr. Zur Vermeidung von Stromschlaggefahr darf dieses Gerät nur an eine Netzstromversorgung mit Schutzerde angeschlossen werden.

WARNUNG Verletzungsgefahr. Das Gerät ist nur dann von der Netzspannung getrennt, wenn das Netzkabel abgezogen ist. Das Gerät muss so platziert werden, dass das Netzkabel zum Herausziehen einfach zu erreichen ist.

Vorsichtsmaßnahmen

VORSICHT Wartungsarbeiten an diesem Produkt dürfen nur von autorisierten Servicezentren von Welch Allyn durchgeführt werden.
VORSICHT Es gibt keine Ersatzteile.

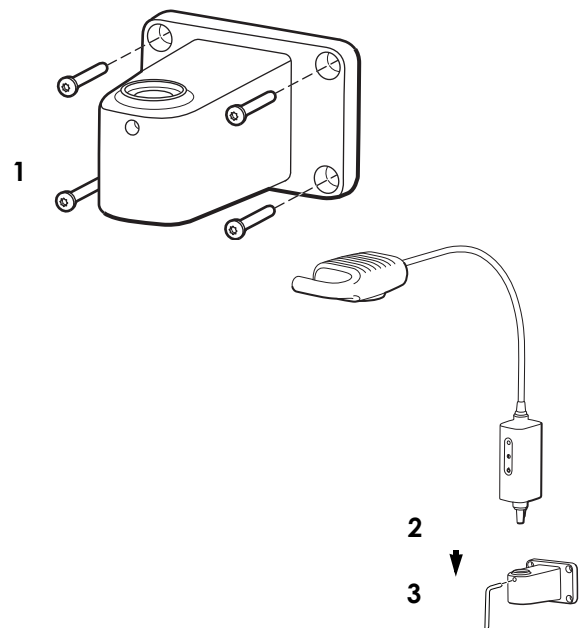
Restrisiko

Dieses Produkt erfüllt die relevanten Normen im Hinblick auf elektromagnetische Interferenzen, mechanische Sicherheit, Leistung und Biokompatibilität. Folgende potenzielle Verletzungen des Patienten oder Anwenders können jedoch nicht vollständig ausgeschlossen werden:

- Verletzungen oder Geräteschäden im Zusammenhang mit elektromagnetischen Gefahren
- Verletzungen durch mechanische Gefahren
- Verletzungen durch Nichtverfügbarkeit von Geräten, Funktionen oder Parametern
- Verletzungen durch falsche Bedienung, wie z. B. unzureichende Reinigung und/ oder
- Verletzungen durch Kontakt mit biologischen Auslösern, die zu einer schweren systemischen allergischen Reaktion führen können.

Montage

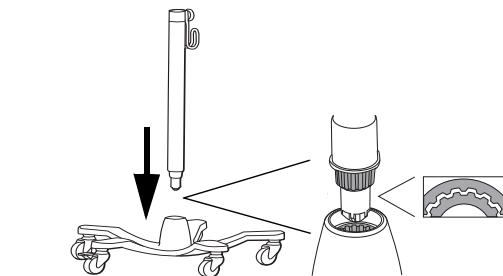
Tisch/Wandmontage



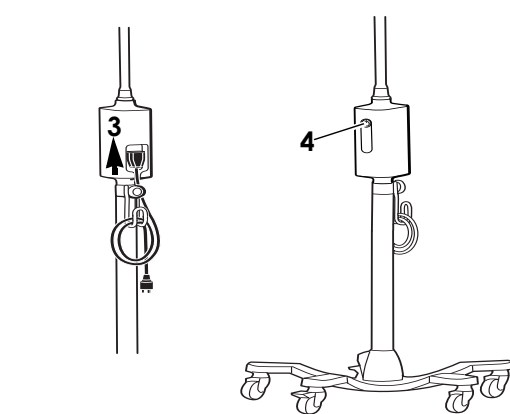
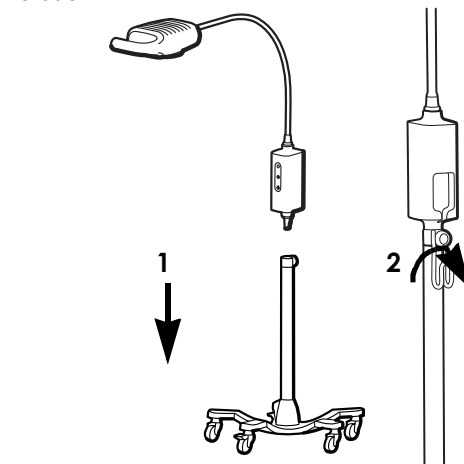
WARNUNG Stellen Sie sicher, dass die Montagehalterungen sicher in der Wand oder am Tisch verankert sind und die Untersuchungsleuchte vorschriftsmäßig sicher an den Halterungen oder dem Ständer befestigt ist. Hängen oder stellen Sie keine Gegenstände auf das Gerät.

Aufbauanleitungen

Zusammenbau des mobilen Ständers



Aufbau



Reinigung

WARNUNG Stellen Sie sicher, dass das Gerät von der Steckdose getrennt ist.

Beleuchtungskörper

1. Mit einem Tuch reinigen, das mit einem der folgenden zugelassenen Reinigungsmittel angefeuchtet ist:
 - warmes Wasser und mildes Reinigungsmittel
 - 70 Prozent Isopropylalkohol
 - 10-prozentige Bleichmittellösung
2. Mit einem mit warmem Wasser angefeuchteten Tuch nachwischen.
3. Mit einem sauberen Tuch trockenreiben.

Prüfen Sie das Medizinprodukt nach dem Reinigen auf Verschleiß, Ausfransen und sonstige Schäden. Verwenden Sie das Gerät nicht, wenn Anzeichen von Schäden zu erkennen sind, wenn das Gerät nicht ordnungsgemäß funktioniert oder wenn Sie eine Leistungsänderung bemerken. Bei Fragen wenden Sie sich bitte an den technischen Support von Hillrom.

Fehlerbeseitigung

Grünes Licht leuchtet nicht

Mögliche Ursache
Stromversorgung ausgefallen. Keine Stromversorgung für die Lampe.

Lösung
Prüfen Sie, ob alle Kabel richtig angeschlossen sind.

Grünes Licht leuchtet

Mögliche Ursache
Die Lampe funktioniert nicht richtig.

Lösung
Wenden Sie sich an den technischen Support von Hillrom.

Entsorgung

Die Benutzer müssen alle Gesetze und Vorschriften des Bundes, des Landes, der Region und/oder der Kommune einhalten, die sich auf die sichere Entsorgung von Medizinprodukten und Zubehör beziehen. Im Zweifelsfall sollte sich der Benutzer des Geräts zunächst an den technischen Support von Hillrom wenden, um Anweisungen zu sicheren Entsorgungsmaßnahmen zu erhalten.

welchallyn.com/weee



PATENT/PATENTE

hillrom.com/patents
Möglicherweise durch ein oder mehrere Patent(e) geschützt. Weitere Informationen hierzu finden Sie unter der unten stehenden Internetadresse. Die Unternehmen von Hill-Rom sind Inhaber von Patenten und Patentanträgen in Europa, den USA und anderen Ländern.

Hillrom Technischer Kundendienst

Bei Fragen zu den Produkten von Welch Allyn, wenden Sie sich bitte an den technischen Support von Hillrom: hillrom.com/en-us/about-us/locations

Hinweis für Anwender und/oder Patienten in der EU

Alle schwerwiegenden Vorfälle, die in Bezug auf das Gerät aufgetreten sind, sollten dem Hersteller und der zuständigen Behörde des Mitgliedslandes gemeldet werden, in dem der Benutzer und/oder der Patient ansässig ist.

Leistungsmerkmale

Lichtkegelgröße: 14 cm bei 50 cm Arbeitsabstand

Lichtkegelart: Weiche Kante

Spezifikationen

Elektrizität

Stromversorgung: 100-240 V~ 50 - 60 Hz, max. 0,65 A

Umgebung

Temperatur
• Betrieb: 10 °C – 35 °C (50 °F – 95 °F)
• Transport/Lagerung: -20 °C – 49 °C (-4 °F – 120 °F)
Relative Luftfeuchtigkeit, nicht kondensierend
• Betrieb: 15 – 90 %
• Transport/Lagerung: 15 – 95%
Luftdruck
• Betrieb: 700 – 1060 hPa
• Transport/Lagerung: 500 – 1060 hPa

Geräteklassifizierung

Sicherheitsklasse 1, Dauerbetrieb

Weitere technische Angaben

welchallyn.com/gsseries

Einhaltung von Normen

Das Gerät entspricht den folgenden Normen
IEC 60601-1

IEC 60601-1-2

Länderspezifische Normen sind in der entsprechenden

Chargen-Code

JJWW (auf dem Produkt)
JJTTT (auf der Verpackung)
JJ = letzte zwei Ziffern des Jahres
WW = Woche des Jahres
TTT = aufeinanderfolgender Tag des julianischen Jahres

Richtlinien und Herstellererklärung/EMV

Informationen zur elektromagnetischen Verträglichkeit (EMV) finden Sie auf der Welch Allyn Website: welchallyn.com/emc-examlight.

Eine gedruckte Version der Informationen zu Störstrahlungen und Störfestigkeit kann bei Welch Allyn zur Lieferung innerhalb von 7 Kalendertagen bestellt werden.

Zubehör

48955 Tisch-/Wandhalterung für GS Untersuchungsleuchte IV/ GS 300/GS 600
44215 12-Zoll-Wandhalterungsverlängerung (ca. 30,5 cm)
48960 Mobiler hochbelastbarer/großer Ständer
52630 Einweghüllen für GS 600/900

Garantie

Fünf Jahre.

Hill-Rom behält sich das Recht vor, ohne Ankündigung Änderungen am Design, den Spezifikationen und Modellen vorzunehmen. Die einzige Garantie von Hill-Rom ist die sich auf den Verkauf oder den Verleih seiner Produkte beziehende ausdrückliche schriftliche Garantie.



Welch Allyn® Green Series™ 600 väike protseduurivalgusti

901067 UURING/PROTSEDUURIVALGUSTI

Kasutusjuhend (Eesti)

REF 771378, DIR 80025947 Ver. B, Versiooni kuupäev: 2020-10

© 2020 Welch Allyn, Inc. Kõik õigused kaitstud. Ilma ettevõtte Welch Allyn loata ei ole lubatud seda juhendit ega ühtki selle osa üheski vormis reprodutseerida ega kopeerida. Ettevõtte Welch Allyn, Inc. („Welch Allyn“) ei võta mingit vastutust kehavigastuste eest, mis võivad tuleneda (i) suutmatusel toodet õigesti kasutada, pidades kinni juhistest, hoiatustest ning ettenähtud kasutuse teatisest, mis on selles juhendis avaldatud, või (ii) toote ebaseaduslikust või valest kasutamisest.

Welch Allyn® on ettevõtte Welch Allyn, Inc kaubamärk. Hillrom™ on ettevõtte Hill-Rom Services, Inc. kaubamärk.

Welch Allyn, Inc. 4341 State Street Road Skaneateles Falls, NY 13153 USA

hillrom.com Welch Allyn, Inc. on ettevõtte Hill-Rom Holdings, Inc. sidusettevõtte

ja IMPORTIJA EL-IS Welch Allyn Limited Navan Business Park, Dublin Road, Navan, Co. Meath C15 AW22 Ireland

Volitatud sponsor Austraalias Welch Allyn Australia Pty. Ltd. Unit 4.01, 2-4 Lyonpark Road Macquarie Park, NSW 2113 Phone 1800 650 083

Sihtotstarve

Welch Allyn GS 600 on mõeldud arstikabinetis, haiglakeskkonnas ja spetsialistikabinetis mitmesugusel otstarbel kasutamiseks. See pole mõeldud diagnoosi määramiseks ega kirurgiaks.

Kasutusjuhised

Seadmeid tuleb kasutada haiglates ja tervishoiuasutustes väljaõppinud tervishoiutöötajate poolt, et anda lisavalgust läbivaatuste ja väiksemate protseduuride ajal.

Vastunäidustused

Seadmeid ei tohi kasutada diagnoosi määramisel ega kirurgias.

Sümbolite kirjeldused

Lisateavet nende sümbolite algupära kohta vt Welch Allyni sümbolite sõnastikku: : welchallyn.com/symbolsglossary

- HOIATUS** selles juhendis märksõnaga „HOIATUS“ tähistatud teated puudutavad olukordi või tegevusi, mille tulemuseks võib olla haigus, kehavigastus või surm. Mustvalges dokumendis on hoiatustingmärgi taust hall.
- ETTEVAATUST** selles juhendis märksõnaga „ETTEVAATUST“ tähistatud teated puudutavad olukordi või tegevusi, mille tulemuseks võib olla seadme või muu vara kahjustumine või andmete kaotsimine.

- # Tootenumber
- REF Kordustellimuse number
- LOT Partii kood
- GTIN Globaalne kaubanimetuse number
- i Lugege kasutusjuhendit
- MD Meditsiiniseade

Rx ONLY Ainult retsepti alusel või „Kasutamiseks litsentseeritud meditsiinitöötaja poolt või tema tellimusel!“.

- Tootjad
- Volitatud esindaja Euroopa Ühenduses
- Ettevaatust! Intensiivne valgus
- Toite sisse-/väljalülitamine
- Täisvõimsus
- Poolvõimsus
- Vahelduvvool

- Kasutada siseruumis
- Temperatuuripiirangud
- Õhurõhu piirang

- Niiskuspiirang
- Mitte kasutada korduvalt, ühekordseks kasutamiseks mõeldud seade
- Mass kilogrammides (kg)

- Habras
- See pool üles
- Virnastada lubatavate ühikute arv

- Hoida kuivana
- Taaskasutatav
- Elektroofonide lahuskogumine. Mitte visata olmejäätmete hulka.

Warnings

HOIATUS Lugege ja tehke need juhised endale enne toote kasutamist selgeks. Selle toote kasutamiseoete mittemõistmine võib tekitada vigastusi teile endale ja patsiendile ja/või kahjustada seadet.
HOIATUS Valgus on väga tugev. Ärge vaadake töötavasse valgusallikasse. See võib silmi kahjustada. Optilisest kiirgusest tingitud silmakahjustuste ohu vältimiseks ärge vaadake eredaid valgusallikaid ega nende peegeldusi ning kaitske silmi, kui pupillid pole normaalsuurusega ja puudub kaitserefleks.
HOIATUS Kasutage uuringuvalgustit selle ettenähtud tööulatuses 40 cm (16 tolli). Kokkupuude lähemal võib nahale ohtlik olla. Optilisest kiirgusest tingitud nahakahjustuste ohu vältimiseks vähendage valgustugevust koe uurimiskohas ja valgustusaega ning rakendage täiendavaid ettevaatusabinõusid, kui naha tundlikkus on koevigastuse või anesteesia kasutamise tõttu muutunud.
HOIATUS See on A-klassi toode. Toode võib tekitada haiglas või arstikabinetis raadiohäireid, mistõttu peab kasutaja rakendama täiendavaid meetmeid.
HOIATUS See toode vastab elektromagnetilise häiringu kehtivatele standarditele ega tohiks tekitada probleeme muudele seadmetele ning seda ei tohiks muud seadmed mõjutada. Ettevaatusabinõuna vältige seadme kasutamist muude seadmete läheduses.
HOIATUS Ärge muutke seda seadet. Seadme mis tahes viisil muutmine võib põhjustada patsiendi vigastusi. Seadme mis tahes viisil muutmine tühistab toote garantii.
HOIATUS Kehavigastuste oht. Elektrilöögi ohu ärahoidmiseks tohib seadet ühendada ainult kaitseseadmega toiteahelasse.
HOIATUS Kehavigastuste oht. Toitejuhe on lahutamiseadmis seadme isoleerimiseks toiteahelast. Paigutage seade nii, et juhtme lahutamiseks ei oleks selleni raske küündida.

Ettevaatusabinõud

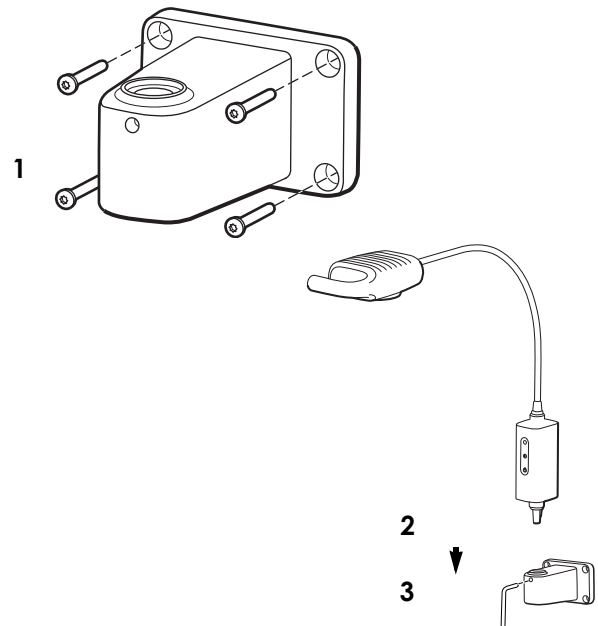
ETTEVAATUST! Seda toodet tohivad hooldada ainult volitatud Welch Allyni teeninduskeskused.
ETTEVAATUST! Kasutaja hooldatavaid/asendatavaid osi pole.

Jääkrisk

See toode vastab asjakohastele elektromagnetiliste häirete, mehaanilise ohutuse, toimivuse ja bioühilduvuse standarditele. Siiski ei saa toode täielikult vältida patsiendi või kasutaja kahjustamist järgmistel põhjustel:

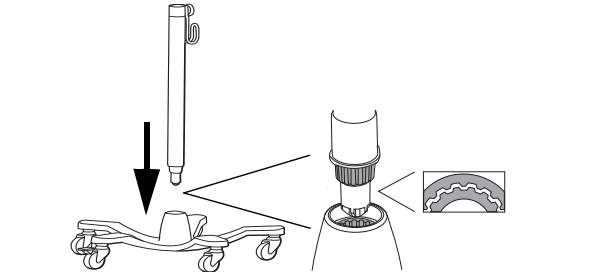
- elektromagnetiliste ohtudega seotud kahjustused või seadme kahjustus,
- kahjustused mehaaniliste ohtude tõttu,
- kahjustused seadme, funktsiooni või parameetri kättesaadamatuse tõttu,
- kahjustused väärkasutamise tõttu, nagu ebapiisav puhastamine, ja/või
- kahjustused seadme kokkupuutest bioloogiliste päästikutega, mis võivad kaasa tuua tõsise süsteemse allergilise reaktsiooni.

Paigaldamine Paigaldamine lauale/seinale

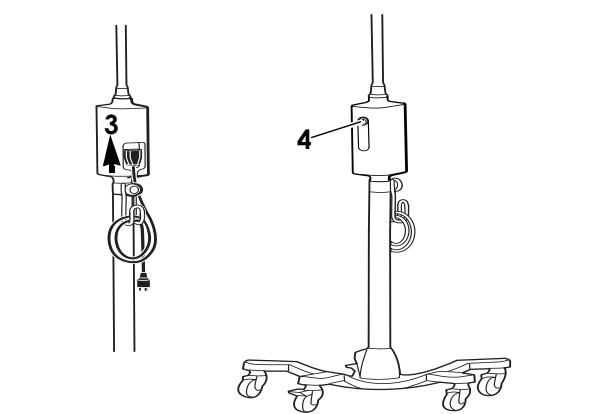
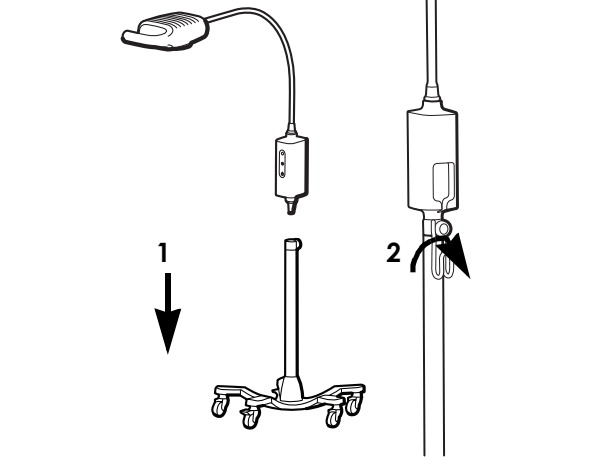


HOIATUS Veenduge, et paigalduskronstein on kindlalt seinale või lauale kinnitatud või teiseldatav alus kindlalt kokku pandud ja uuringuvalgusti suuniseid järgides kindlalt kronsteinile või alusele kinnitatud. Ärge riputage ega asetage seadmele mingeid esemeid.

Seadistusjuhised Teisaldatava aluse kokkupanemisjuhised



Seadistamine



Puhastamine

HOIATUS Veenduge, et seade on seinakontaktist eemaldatud.

Valgusti

1. Puhastage lapiga, mida on niisutatud mõnega järgmistest heakskiidetud puhastusvahenditest:
 - soe vesi ja lahja puhastusvahend
 - 70-protsendine isopropüülalkohol
 - 10-protsendine pleegituslahus
2. Seejärel pühkige sooja veega niisutatud lapiga.
3. Pühkige puhta lapiga kuivaks.

Pärast puhastamist vaadake seade üle kulumise, narmenduste või muude kahjustuste osas. Ärge kasutage seda, kui märkate kahjustusi, kui seade ei tööta korralikult või kui märkate jõudluses muutust. Abi saamiseks pöörduge Hillromi tehnilise toe poole.

Törkeotsing

- Roheline tuli ei põle.**
Võimalik põhjus Toiteallika tõrge. Valgusti ei saa toidet.
Lahendus Kontrollige, kas kõik kaablid on korralikult ühendatud.
- Roheline tuli põleb**
Võimalik põhjus Valgusti ei tööta korralikult.
Lahendus Võtke ühendust Hillromi tehniline toega.

Kõrvaldamine

Kasutajad peavad meditsiiniseadmete ja lisatarvikute ohutu kõrvaldamise osas järgima kõiki föderaalseid, riiklikke, piirkondlikke ja/või kohalikke seadusi ja määrusi. Kahtluse korral peab seadme kasutaja kõigepealt võtma ühendust Hillromi tehnilise toega, et saada juhiseid ohutu kõrvaldamise protokollide kohta.

welchallyn.com/weee

PATENT/PATENDID

hillrom.com/patents
 Toode võib olla kaitstud ühe või mitme patendiga. Vt ülaltoodud internetiaadressi. HillRom'i ettevõtetele kuuluvad Euroopa, USA ja muud patendid ning menetlemisel patendiavaldused.

Hillromi tehniline tugi

Kõigi Hillromi toodete kohta lisateabe saamiseks pöörduge Hillromi tehnilise toe poole aadressil hillrom.com/en-us/about-us/locations

Märkus kasutajatele ja/või patsientidele ELis.

Kõigist seadmega seoses esinenud tõsistest vahejuhtumitest tuleb teatada tootjale ja kasutaja ja/või patsiendi asukohaks oleva liikmesriigi pädevale ametkonnale.

Toimivusnäitajad

Punkti suurus: 14 cm @ 50 cm töökauguse puhul

Punkti tüüp: Hägune serv

Tehnilised andmed

Elekter

Sisend: 100–240 V, 50–60 Hz, 0,65 A max

Keskcond

- Temperatuur
- Kasutamine: 10 °C – 35 °C (50 °F – 95 °F)
- Transport/hoiustamine: -20 °C – 49 °C (-4 °F – 120 °F)
- Suhteline niiskus, kondensaadivaba
- Kasutamine: 15 – 90 %
- Transport/hoiustamine: 15 – 95%
- Õhurõhk
- Kasutamine: 700 – 1060 hPa
- Transport/hoiustamine: 500 – 1060 hPa

Seadme klassifikatsioon

Ohutusklass 1, pidev kasutamine

Täiendav tehniline teave

welchallyn.com/gsseries

Standardid ja nõuded

Seade vastab järgmistele standarditele: IEC 60601-1

IEC 60601-1-2

Kohaldatavasse ühilduvusdeklaratsiooni on kantud riigispetsiifilised standardid

Partii kood

AA = aasta viimased 2 numbrit
 NN = aasta nädal
 PPP = Juliuse aasta järjestikune päev

Juhend ja tootja deklaratsioon / EMÜ

Elektromagnetilise ühilduvuse (EMC) kohta saate rohkem teavet ettevõtte Welch Allyn veebilehelt: welchallyn.com/emc-examlight.

Saate Welch Allynilt tellida ka heidete ja immuunsuse teabelehe trükitud koopia, mis toimetatakse teieni 7 kalendripäeva jooksul.

Lisatarvikud

48955 Laua-/seinahoidik tootele GS uuringuvalgusti IV / GS 300 / GS 600
 44215 12" seinahoidiku pikendus
 48960 Vastupidav/kõrge mobiilni statiiv
 52630 Ühekordsed kaitsed tootele GS 600 / 900

Garantii

Viis aastat

HillRom jätab endale õiguse teha ette teatamata muudatusi disaini, spetsifikatsioonides ja mudelites. Ainus garantii, mille HillRom annab, on sõnaselge kirjalik garantii, mis väljastatakse toodete müümisel või rentimisel.





Lámpara para cirugía menor Welch Allyn® Green Series™ 600

901067 LÁMPARA DE CIRUGÍA/EXAMEN

Instrucciones de uso (Español)

REF 771378, DIR 80025947 Ver. B, Fecha de revisión: 2020-10

© 2020 Welch Allyn, Inc. Reservados todos los derechos. No se permite a nadie reproducir ni duplicar, de ninguna manera, estas instrucciones de uso en parte o en su totalidad sin el permiso de Welch Allyn. Welch Allyn, Inc. ("Welch Allyn") no asume responsabilidad alguna en relación con cualquier lesión causada a cualquier persona que resulte (i) del uso inadecuado de este producto conforme a las instrucciones, avisos, advertencias o indicaciones sobre el uso previsto publicados en este manual, o (ii) de cualquier uso ilegítimo del producto.

Welch Allyn® es una marca comercial registrada de Welch Allyn, Inc. Hillrom™ es una marca comercial registrada de Hill-Rom Services, Inc.

Welch Allyn, Inc.
4341 State Street Road
Skaneateles Falls, NY 13153 USA

hillrom.com
Welch Allyn, Inc. es una filial de Hill-Rom Holdings, Inc

EC REP y el distribuidor en la UE
Welch Allyn Limited
Navan Business Park, Dublin Road,
Navan, Co. Meath C15 AW22
Ireland

Patrocinador australiano autorizado
Welch Allyn Australia Pty. Ltd.
Unit 4.01, 2-4 Lyonpark Road
Macquarie Park, NSW 2113
Phone 1800 650 083

Uso previsto

La lámpara GS 600 de Welch Allyn está diseñada para cumplir las diferentes demandas de las consultas médicas, hospitales y consultas de especialistas. No está diseñada para realizar diagnósticos o cirugía.

Indicaciones de uso

Los dispositivos los deben utilizar profesionales sanitarios con la formación adecuada en hospitales y centros de atención sanitaria para suministrar iluminación adicional durante la realización de exámenes o intervenciones de cirugía menor.

Contraindicaciones

Estos dispositivos no se deben utilizar con fines diagnósticos ni en cirugía mayor.

Descripciones de los símbolos

Para obtener información sobre el significado de estos símbolos, consulte el glosario de símbolos de Welch Allyn: welchallyn.com/symbolsglossary

- ADVERTENCIA** las advertencias de este manual indican condiciones o procedimientos que podrían producir lesiones, enfermedad o incluso la muerte del paciente. Los símbolos de advertencia aparecen con fondo gris en los documentos en blanco y negro.
- PRECAUCIÓN** Los avisos de precaución de este manual indican condiciones o procedimientos que pueden dañar el equipo u otros dispositivos, o causar la pérdida de datos. Esta definición se aplica a los símbolos tanto amarillos como blancos y negros.
- Identificador de producto
- Número de reposición
- Código de lote
- Número mundial de artículo comercial
- Consulte las instrucciones de uso
- Dispositivo médico

- Para uso por profesionales sanitarios autorizados o por prescripción médica.
- Fabricante
- Representante autorizado en la Comunidad Europea
- Precaución: luz de alta intensidad.
- Encendido/apagado
- Máxima potencia
- Media potencia
- Corriente alterna (CA)
- Utilizar en interiores.
- Límites de temperatura
- Límite de presión atmosférica
- Límite de humedad
- No reutilizar, dispositivo desechable
- Masa en kilogramos (kg)
- Frágil
- Este lado hacia arriba
- Límite de apilado por número
- Mantener seco
- Reciclable
- Recogida selectiva de equipos eléctricos y electrónicos. No lo elimine como residuo urbano sin clasificar.

Advertencias

ADVERTENCIA lea y entienda las instrucciones antes de utilizar este producto. No conocer los requisitos operativos de este producto podría ocasionarle lesiones a usted o al paciente, y/o daños al instrumento.

ADVERTENCIA la iluminación es intensa. No mire directamente a la fuente de luz cuando esté en funcionamiento. Puede dañar los ojos. Para minimizar el riesgo de lesiones a los ojos por los peligros de radiación óptica, evite mirar a fuentes de luz brillantes y sus reflejos, y proteja los ojos si carece de respuestas normales de aversión o de tamaño de pupila.

ADVERTENCIA utilice la lámpara de examen solo en su rango de funcionamiento previsto de 40 cm. Las exposiciones a distancias más cortas pueden resultar peligrosas para la piel. Para minimizar el riesgo de lesiones en la piel por los peligros de radiación óptica, minimice la intensidad de la iluminación cuando examine tejidos, minimice los tiempos de exposición y tome precauciones adicionales cuando se haya alterado la sensibilidad de la piel debido a un trauma en el tejido o al uso de anestesia.

ADVERTENCIA este es un producto de clase A. En un entorno de hospital/ consulta médica este producto puede causar interferencias radiofónicas en cuyo caso el usuario puede necesitar tomar las medidas adecuadas.

ADVERTENCIA Este producto cumple las normas actuales obligatorias relativas a la interferencia electromagnética y no debe ocasionar problemas a otros equipos ni verse afectado por otros dispositivos. Como precaución, evite utilizar este dispositivo cerca de otros equipos

ADVERTENCIA No modifique este equipo. Cualquier modificación realizada en el equipo puede ocasionar lesiones a los pacientes. Cualquier modificación realizada en el equipo anula la garantía del producto.

ADVERTENCIA Riesgo de lesiones personales. Para evitar el riesgo de descarga eléctrica, este equipo solo debe conectarse a una red eléctrica de suministro con toma de tierra.

ADVERTENCIA Riesgo de lesiones personales. El cable de alimentación es el dispositivo de desconexión que permite aislar este equipo del suministro eléctrico. Coloque el equipo de modo que no sea difícil acceder a él para desconectar el cable.

Precauciones

PRECAUCIÓN Solo los centros de servicio técnico de Hillrom pueden realizar el mantenimiento de este producto.
PRECAUCIÓN no hay partes que requieran mantenimiento o reemplazo.

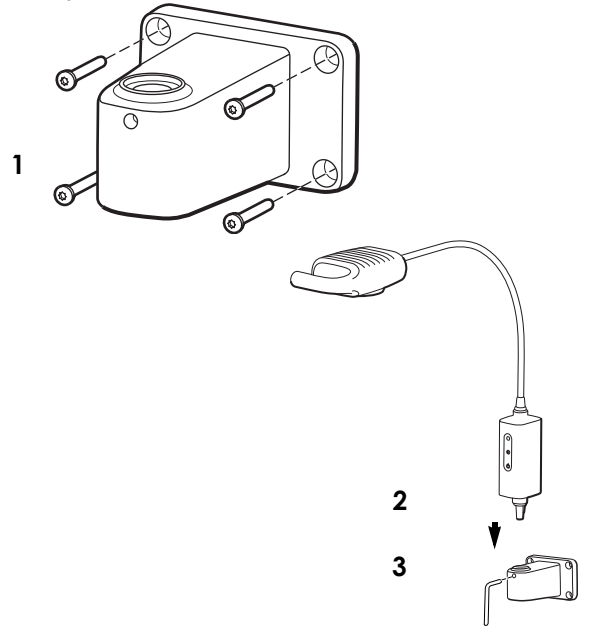
Riesgo residual

Este producto cumple las normas correspondientes de interferencia electromagnética, seguridad mecánica y biocompatibilidad. Sin embargo, el producto no puede eliminar por completo el riesgo de posibles daños al paciente o al usuario derivados de lo siguiente:

- daño o deterioro del dispositivo por riesgos electromagnéticos;
- daños por riesgos mecánicos;
- daños derivados de la falta de disponibilidad de parámetros, funciones o del dispositivo;
- daños por un uso indebido, como un limpieza insuficiente, o
- daños por la exposición del dispositivo a factores biológicos que pueden dar lugar a una reacción alérgica sistémica grave.

Montaje

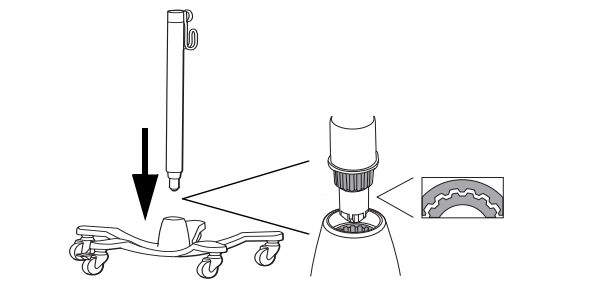
Montaje en mesa o pared



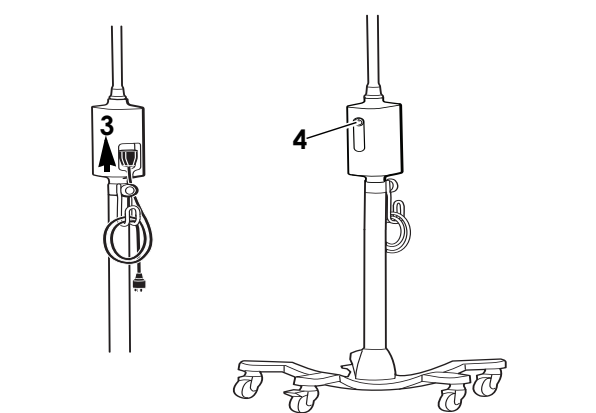
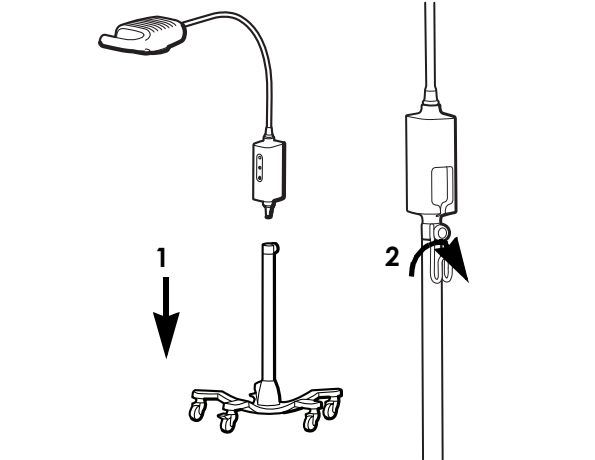
ADVERTENCIA asegúrese de que el soporte de montaje esté anclado con seguridad a la pared o a la mesa, o que el estante móvil esté montado correctamente, y que la lámpara de examen esté sujeta con firmeza al soporte o estante según se indica. No cuelgue o coloque objetos en el equipo.

Instrucciones de instalación

Instrucciones de montaje en estante móvil



Instalación



Limpieza

ADVERTENCIA asegúrese de que el dispositivo no esté enchufado.

Luminaria

- 1. Realice la limpieza con un paño humedecido con uno de estos productos de limpieza aprobados:
 - agua caliente y detergente suave
 - Alcohol isopropileno al 70 por ciento
 - disolución de lejía al 10 %
- 2. A continuación, con un paño humedecido con agua caliente.
- 3. Seque con un paño limpio.

Tras la limpieza, inspeccione el dispositivo en busca de signos de desgaste, deterioro o desperfectos. No lo utilice si detecta signos de deterioro, si el instrumento no funciona correctamente o si observa un cambio en el rendimiento. Póngase en contacto con el servicio técnico de HillRom para obtener ayuda.

Solución de problemas

- La luz verde no se enciende.**
Causa posible
Error en el suministro eléctrico. No llega suministro eléctrico a la lámpara.

Solución
Verifique que todos los cables estén conectados correctamente.
- La lámpara no funciona correctamente**
Causa posible
La lámpara no funciona correctamente.

Solución
Servicio de técnico de Hillrom.

Eliminación

Los usuarios deben cumplir todas las leyes y normativas federales, estatales, regionales o locales relativas a la eliminación segura de los dispositivos y accesorios médicos. En caso de duda, el usuario del dispositivo debe, en primer lugar, ponerse en contacto con el servicio técnico de HillRom para que le orienten sobre los protocolos de eliminación segura.

welchallyn.com/weee

PATENTE/PATENTES

hillrom.com/patents
Este producto puede estar cubierto por una o más patentes. Consulte la dirección de Internet siguiente. Las empresas Hill-Rom son las propietarias de patentes europeas, estadounidenses y otras patentes, así como de las solicitudes de patente pendientes.

Servicio de asistencia técnica de Hillrom

Para obtener información sobre cualquier producto de Welch Allyn, póngase en contacto con el servicio de asistencia técnica de Hillrom: hillrom.com/en-us/about-us/locations

Aviso a los usuarios y los pacientes en la UE

Cualquier incidente grave que se haya producido en relación con el dispositivo debe notificarse al fabricante y a la autoridad competente del Estado miembro en el que se encuentra el usuario o el paciente.

Características de rendimiento

Tamaño de punto: 14 cm a una distancia de trabajo de 50 cm

Tipo de punto: Borde suave

Características Eléctricas

Entrada: 100-240 V~ 50Hz-60Hz, 0,65A máx.

Entorno

- Temperatura
 - Operativo: 10 °C – 35 °C (50 °F – 95 °F)
 - Transporte/almacenaje: -20 °C – 49 °C (-4 °F – 120 °F)
- Humedad relativa, sin condensación
 - Operativo: 15 – 90 %
 - Transporte/almacenaje: 15 – 95%
- Presión atmosférica
 - Operativo: 700 – 1060 hPa
 - Transporte/almacenaje: 500 – 1060 hPa

Clasificación del equipo

Clase I de seguridad. Funcionamiento continuo

Información técnica adicional

welchallyn.com/gsseries

Normas y cumplimiento

El dispositivo cumple las siguientes normas:

- IEC 60601-1
- IEC 60601-1-2

Las normas específicas de cada país se incluyen en la Declaración de conformidad correspondiente.



Código de lote

YYWW (en el producto)
YYDDD (en el paquete)
YY = últimos 2 dígitos del año,
WW = semana del año,
DDD = día consecutivo del año

Guía y declaraciones del fabricante/CEM

Si desea obtener información sobre la compatibilidad electromagnética (EMC), consulte la página web de Welch Allyn: welchallyn.com/emc-examlight.

Se puede pedir un ejemplar impreso de la información sobre emisiones e inmunidad a Welch Allyn, que se entregará en un plazo de 7 días naturales.

Accesorios

48955	Soporte de mesa/pared para lámpara de examen GS IV/ GS 300/GS 600
44215	Extensión para soporte de pared de 12"
48960	Soporte móvil alto con base reforzada
52630	Fundas desechables para GS 600/900

Garantía

Cinco años

Hill-Rom se reserva el derecho a efectuar modificaciones sin previo aviso en el diseño, las especificaciones y los modelos. La única garantía ofrecida por Hill-Rom es la garantía expresa y escrita que acompaña a la factura de venta o alquiler de los productos.



Lampe de procédure mineure Welch Allyn® Green Series™ 600

901067 LAMPE D'EXAMEN/DE PROCÉDURE

Instructions d'utilisation (Français)

REF 771378, DIR 80025947 Ver. B, date de révision: 2020-10

© 2020 Welch Allyn, Inc. Tous droits réservés. Toute reproduction ou duplication partielle ou totale de ce mode d'emploi, sous quelque forme que ce soit, est interdite sans une autorisation écrite préalable de Welch Allyn. Welch Allyn, Inc. (« Welch Allyn ») ne peut être tenu responsable des dommages corporels pouvant résulter (i) du non-respect des instructions, des mises en garde, des avertissements ou des spécifications d'utilisation publiés dans ce manuel ou (ii) d'une utilisation illégale ou inappropriée du produit. Welch Allyn® est une marque commerciale de Welch Allyn, Inc. Hillrom™ est une marque commerciale de Hill-Rom Services, Inc.

Welch Allyn, Inc.
4341 State Street Road
Skaneateles Falls, NY 13153 USA

hillrom.com
Welch Allyn, Inc. est une filiale de Hill-Rom Holdings, Inc.

et IMPORTATEUR AU SEIN DE L'UE
Welch Allyn Limited
Navan Business Park, Dublin Road,
Navan, Co. Meath C15 AW22
Ireland

Partenaire Australien agréé
Welch Allyn Australia Pty. Ltd.
Unit 4.01, 2-4 Lyonpark Road
Macquarie Park, NSW 2113
Phone 1800 650 083

Utilisation prévue

Le GS 600 de Welch Allyn a pour objet de répondre aux divers besoins des cabinets des praticiens, de l'environnement hospitalier et des cabinets des spécialistes. Il n'a pas pour objet d'éclairer une opération de diagnostic ou de chirurgie.

Indications d'utilisation

Les dispositifs doivent être utilisés dans les hôpitaux et les établissements de soins de santé par des professionnels de santé formés afin de fournir un éclairage supplémentaire lors d'examens et de procédures mineures.

Contre-indications

Les dispositifs ne doivent pas être utilisés pour effectuer un diagnostic ou une intervention chirurgicale.

Description des symboles

Pour obtenir des informations concernant l'origine de ces symboles, consulter le glossaire des symboles Welch Allyn :
welchallyn.com/symbolsglossary

	AVERTISSEMENT Les messages Avertissement de ce manuel indiquent les conditions ou pratiques susceptibles d'entraîner des blessures, une maladie ou le décès. Les symboles d'avertissement apparaissent sur fond gris dans un document en noir et blanc.
	ATTENTION Les mises en garde dans ce manuel décrivent des situations ou pratiques susceptibles d'endommager l'équipement ou tout autre appareil, ou d'entraîner la perte de données.
	Identifiant du produit
	Numéro de commande
	Code de lot
	Référence de commerce international
	Se reporter au mode d'emploi
	Dispositif médical

	Sur prescription uniquement ou « Ne doit être utilisé que par un praticien médical diplômé ou sur prescription de celui-ci »
	Fabricant
	Représentant autorisé dans la Communauté européenne
	Attention : Lumière à forte intensité
	Mise sous ou hors tension
	Pleine puissance
	Puissance moyenne
	Courant alternatif (CA)
	Utilisation en intérieur
	Limites de température
	Plage de pression atmosphérique
	Plage d'humidité
	Ne pas réutiliser, dispositif à usage unique
	Masse en kilogrammes (kg)
	Fragile
	Haut
	Limite d'empilement par chiffre
	Tenir au sec
	Recyclable
	Tri sélectif des équipements électriques et électroniques. Ne pas jeter ce produit avec les déchets ménagers non triés.

Avertissements

AVERTISSEMENT Lisez et assimilez les instructions avant d'utiliser ce produit. Une mauvaise compréhension des exigences de fonctionnement du produit peut entraîner des blessures sur vous-même ou sur le patient ou encore endommager l'appareil.

AVERTISSEMENT Cet éclairage est intense. Ne fixez pas la source lumineuse des yeux pendant son fonctionnement. Cela pourrait être nocif pour vos yeux. Pour réduire le plus possible les risques pour les yeux liés aux radiations optiques potentielles, évitez de fixer des yeux les sources lumineuses vives et leurs reflets et protégez-vous les yeux en cas de taille de la pupille anormale et d'absence de réponse à l'aversion.

AVERTISSEMENT Utilisez la lampe d'examen dans sa plage de fonctionnement prévue, à savoir 40 cm. Une exposition à une distance plus courte pourrait présenter un risque pour la peau. Pour réduire le plus possible les risques pour la peau liés aux radiations optiques potentielles, réduisez au minimum l'intensité lumineuse sur le site d'examen des tissus, abaissez les durées d'exposition et prenez des précautions supplémentaires lorsque la sensibilité de la peau a été modifiée du fait d'un traumatisme des tissus ou de l'utilisation d'un anesthésiant.

AVERTISSEMENT Ceci est un produit de catégorie A. Il peut engendrer des interférences radio dans les bureaux d'un hôpital ou d'un praticien, auquel cas l'utilisateur peut avoir à prendre des mesures adaptées.

AVERTISSEMENT Ce produit est conforme aux normes requises actuelles en matière d'interférences électromagnétiques et ne doit pas créer de problèmes à d'autres équipements ni être affecté par ces derniers. Par précaution, évitez d'utiliser ce dispositif à proximité d'autres équipements. **AVERTISSEMENT** Ne pas modifier cet équipement. Toute modification apportée à cet équipement risque de blesser le patient. Toute modification apportée à cet équipement annule la garantie du produit. **AVERTISSEMENT** Risque de blessure. Pour éviter tout risque de choc électrique, cet équipement doit uniquement être raccordé à une alimentation secteur avec mise à la terre. **AVERTISSEMENT** Risque de blessure. Le cordon d'alimentation sert de dispositif de déconnexion pour isoler l'appareil de l'alimentation secteur. Positionnez l'appareil de façon à ce que ce cordon soit facile à atteindre et à déconnecter.

Attention

ATTENTION Les réparations doivent être effectuées uniquement par des centres de maintenance Hillrom agréés.
ATTENTION Aucune des pièces ne peut être réparée ou remplacée.

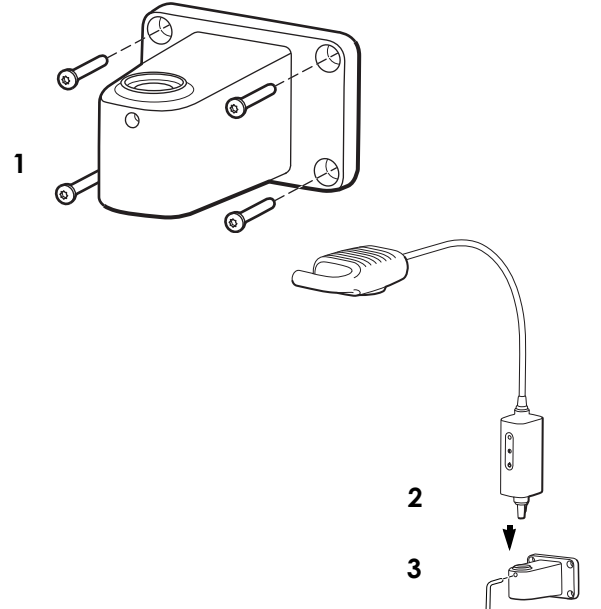
Risque résiduel

Ce produit est conforme aux normes relatives aux interférences électromagnétiques, à la sécurité mécanique, aux performances et à la biocompatibilité. Cependant, le produit ne peut pas éliminer complètement le risque de blessures potentielles pour le patient ou l'utilisateur, parmi lesquelles :

- Blessure ou détérioration du dispositif associée à des risques électromagnétiques ;
- Blessure due à des risques mécaniques ;
- Blessure due à l'indisponibilité d'un dispositif, d'une fonction ou d'un paramètre ;
- Blessure due à une erreur d'utilisation, comme un nettoyage inapproprié, et/ou
- Blessure due à l'exposition du dispositif à des déclencheurs biologiques pouvant entraîner une réaction allergique systémique grave.

Montage

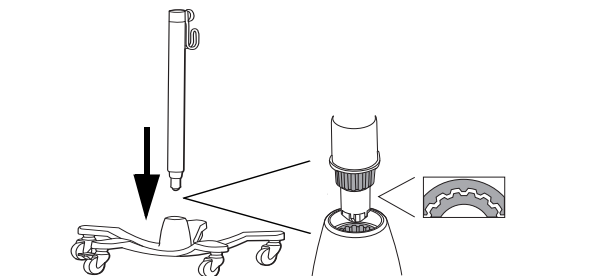
Montage sur une table ou au mur



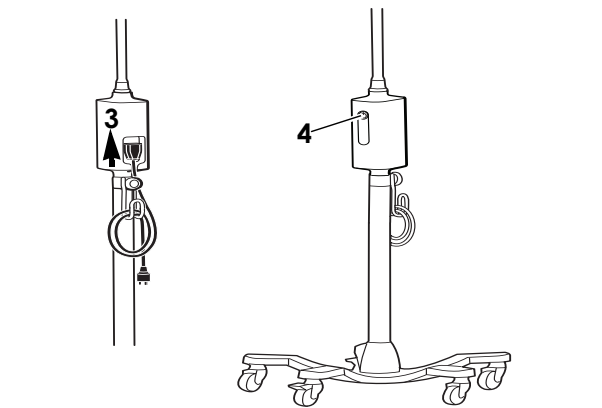
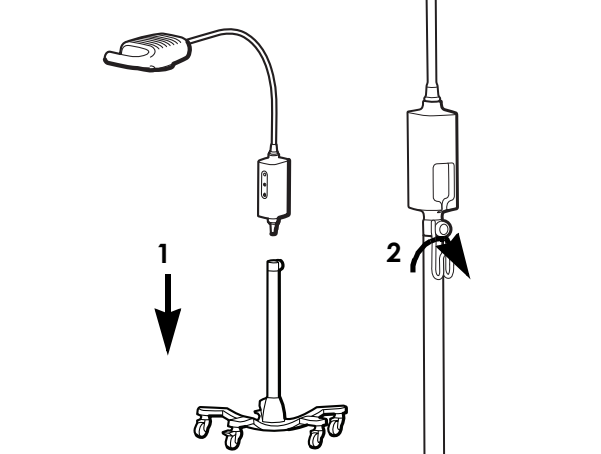
AVERTISSEMENT : Vérifiez que la patte de fixation est fermement fixée au mur ou à la table ou que le support mobile est monté de manière sécurisée et que la lampe d'examen est bien fixée à la patte ou au support, comme indiqué. Ne faites pas pendre d'objets de l'équipement et ne déposez pas d'objets dessus.

Instructions d'installation

Instructions pour un montage sur un support mobile



Installation



Nettoyage

AVERTISSEMENT Vérifiez que l'appareil est bien débranché de la prise murale.

Luminaire

1. Nettoyez avec un chiffon imbibé de l'un des agents de nettoyage approuvés suivants :
 - Eau chaude et détergent doux
 - 70 % d'alcool isopropylique
 - Solution d'eau de Javel à 10 %
2. Utilisez ensuite un chiffon imbibé d'eau chaude.
3. Essuyez à l'aide d'un chiffon propre.

Après le nettoyage, inspectez le dispositif afin de vous assurer l'absence de signes d'usure, d'efflochement ou d'autres dommages. Si des signes de dommage sont visibles, que l'instrument présente un dysfonctionnement, qu'il ne fonctionne pas correctement ou que des changements de performances sont perçus, ne l'utilisez pas. Contactez le département d'assistance technique de Hillrom pour obtenir de l'aide.

Dépannage

	Voyant vert éteint Cause possible Défaillance de l'alimentation électrique. Aucune alimentation n'est raccordée à la lumière.	
	Solution Vérifiez que tous les câbles sont correctement raccordés.	
	Voyant vert allumé Cause possible La lumière ne fonctionne pas correctement.	
	Solution Contactez l'assistance technique de Hillrom.	

Mise au rebut

Les utilisateurs doivent respecter toutes les lois et réglementations fédérales, nationales, régionales et/ou locales relatives à la mise au rebut en toute sécurité des dispositifs et accessoires médicaux. En cas de doute, l'utilisateur du dispositif doit d'abord contacter l'assistance technique Hillrom pour obtenir des conseils sur les protocoles de mise au rebut en toute sécurité.

welchallyn.com/weee



BREVET/BREVETS

hillrom.com/patents
Peut être couvert par un ou plusieurs brevets. Voir l'adresse Internet ci-dessous. Les sociétés Hill-Rom sont propriétaires des brevets européens, américains et des autres brevets, ainsi que des demandes de brevets en instance.

Support technique Hillrom

Pour plus d'informations sur un produit Welch Allyn, contacter le support technique Hillrom: hillrom.com/en-us/about-us/locations

Avis aux utilisateurs et/ou aux patients au sein de l'UE

Tout incident grave survenu en lien avec ce dispositif doit être signalé au fabricant et à l'autorité compétente de l'État membre dans lequel l'utilisateur et/ou le patient se trouve.

Caractéristiques de performances

Taille du faisceau: 14 cm à une distance de travail de 50 cm

Type de faisceau: Contour doux

Caractéristiques

Électricité

Entrée : 100-240 V~ 50 Hz-60 Hz, 0,65 A max.

Environnement

- Température
- Fonctionnement : 10 °C – 35 °C (50 °F – 95 °F)
 - Transport / ou entreposage: -20 °C – 49 °C (-4 °F – 120 °F)
- Humidité relative, sans condensation
- Fonctionnement : 15 – 90 %
 - Transport / ou entreposage: 15 – 95%
- Pression atmosphérique
- Fonctionnement : 700 – 1060 hPa
 - Transport / ou entreposage: 500 – 1060 hPa

Classification de l'équipement

Catégorie de sécurité 1, fonctionnement continu

Autres informations techniques

welchallyn.com/gsseries

Normes et conformité

Le dispositif est conforme aux normes suivantes :
CEI 60601-1

CEI 60601-1-2

Les normes spécifiques au pays sont incluses dans la déclaration de conformité correspondante.

Code de lot

AASS (sur le produit)
AAJJ (sur l'emballage)
AA = 2 derniers chiffres de l'année
SS = semaine de l'année
JJJ = jour de l'année julienne

Recommandations et déclaration du fabricant/CEM

Pour obtenir des informations relatives à la compatibilité électromagnétique (CEM), consulter le site Web de Welch Allyn :
welchallyn.com/emc-examlight.

Une version imprimée des informations relatives aux émissions et à l'immunité peut être commandée auprès de Welch Allyn et sera livrée dans un délai de 7 jours calendaires.

Accessoires

48955	Table/Dispositif de montage mural pour lampe d'examen GS IV/ GS 300/GS 600
44215	Extension de dispositif de montage mural 12 pouces
48960	Socle mobile de grande taille/pour usage intensif
52630	Gaines jetables pour GS 600/900

Garantie

Cinq ans.

Hill-Rom se réserve le droit d'apporter des modifications à la conception, aux caractéristiques et aux modèles de ses produits sans avis préalable. La seule garantie dont répond Hill-Rom est la garantie explicite écrite accordée lors de la vente ou la location de ses produits.





Svjetlo za manje postupke Welch Allyn® Green Series™ 600

901067 SVJETLO ZA PREGLED/POSTUPKE

Upute za upotrebu (Hrvatski)

REF 771378, DIR 80025947 Ver. B, Datum revizije: 2020-10

© 2020, Welch Allyn, Inc. Sva prava pridržana. Nije dozvoljena reprodukcija ni kopiranje ovih uputa ili bilo kojeg njihova dijela ni u kojem obliku bez dopuštenja tvrtke Welch Allyn. Tvrtka Welch Allyn, Inc. („Welch Allyn“) ne preuzima nikakvu odgovornost ni za kakvu ozljedu osoba koja može proizaći iz (i) nepravilne upotrebe proizvoda koja nije u skladu s uputama, mjerama opreza, upozorenjima ili izjavama o namjeni koji su objavljeni u ovom priručniku ili (ii) bilo kakve nezakonite ili nepravilne upotrebe proizvoda. Welch Allyn® žig je tvrtke Welch Allyn, Inc. Hillrom™ žig je tvrtke Hill-Rom Services, Inc.

Welch Allyn, Inc.
4341 State Street Road
Skaneateles Falls, NY 13153 USA

hillrom.com
Welch Allyn, Inc. podružnica je tvrtke Hill-Rom Holdings, Inc.

EC REP i uvoznik za Europsku uniju
Welch Allyn Limited
Navan Business Park, Dublin Road,
Navan, Co. Meath C15 AW22
Ireland

CE
Ovlašteni australski sponsor
Welch Allyn Australia Pty. Ltd.
Unit 4.01, 2-4 Lyonpark Road
Macquarie Park, NSW 2113
Phone 1800 650 083

Namjena

Svjetiljka Welch Allyn GS 600 namijenjena je da zadovolji različite potrebe liječničkih ureda, bolničkog okruženja i specijalističkih ureda. Nije namijenjena postavljanju dijagnoza ili operacijama.

Indikacije za uporabu

Uređaje trebaju upotrebljavati educirani zdravstveni stručnjaci u bolnicama i zdravstvenim ustanovama kao dodatno osvjetljenje pri izvođenju pregleda i manjih postupaka.

Kontraindikacije

Uređaji se ne smiju upotrebljavati za postavljanje dijagnoza ili u kirurškim zahvatima.

Opisi simbola

Za informacije o podrijetlu ovih simbola pogledajte rječnik simbola tvrtke Welch Allyn: welchallyn.com/symbolsglossary

- UPOZORENJE** upozorenja u ovom priručniku identificiraju uvjete ili prakse koje mogu dovesti do bolesti, ozljeda ili smrti. Simbol upozorenja prikazuje se sa sivom pozadinom u crno-bijelom dokumentu.
- OPREZ** mjere opreza u ovom priručniku identificiraju uvjete ili prakse koje mogu rezultirati oštećenjem opreme ili druge imovine ili gubitkom podataka.

- # Identifikator proizvoda
- REF Broj ponovne narudžbe
- LOT Šifra partije
- GTIN Globalni broj trgovačke jedinice
- Pogledajte upute za upotrebu.

MD Medicinski uređaj

Rx ONLY Dostupno samo na recept ili „namijenjeno uporabi od strane ili po nalogu licenciranog zdravstvenog stručnjaka“

Proizvođač

EC REP Ovlašteni predstavnik u Europskoj zajednici

- OPREZ Svjetlo velike jakosti
- Uključiti/isključiti
- Puna snaga
- Pola snage
- Izmjenična struja (AC)

Koristite u zatvorenim prostorima

Ograničenja temperature

Ograničenje atmosferskog tlaka

Ograničenje vlažnosti

Nemojte ponovno upotrebljavati, Uređaj za jednokratnu upotrebu

Težina u kilogramima (kg)

Lomljivo

Ovom stranom gore

Ograničenje slaganja jedno na drugo prema broju

Držati na suhom

Može se reciklirati

Odvojeno prikupljanje električne i elektroničke opreme. Nemojte odložiti kao nesortirani komunalni otpad.

Upozorenja

UPOZORENJE Morate pročitati i razumjeti upute prije korištenja proizvoda. U slučaju nerazumijevanja pravila za rukovanje ovim proizvodom, možete ozlijediti sebe, pacijenta i/ili oštetiti instrument.

UPOZORENJE Osvjetljenje je jako. Ne gledajte u izvor svjetlosti pri korištenju. Može biti štetno za oči. Da biste umanjili rizik od oštećenja očiju uslijed optičkog zračenja, izbjegavajte gledanje u izvore jake svjetlosti i njihove odraze te zaštitite oči kada veličina zjenice nije uobičajena i kada izostaje refleks treptaja.

UPOZORENJE Koristite svjetlo za preglede u namijenjenom radnom području od 40 cm (16 in). Izlaganja na manjim daljinama mogu biti štetna za kožu. Da biste umanjili rizik od oštećenja kože uslijed optičkog zračenja, smanjite jakost svjetlosti na području tkiva koje se pregledava, smanjite vrijeme izlaganja i poduzmite dodatne mjere opreza kada se osjetljivost kože promijeni zbog povrede tkiva ili korištenja anestezije.

UPOZORENJE Ovo je proizvod klase A. U uredskom okruženju bolnice ili liječnika ovaj proizvod može uzrokovati smetnje radiovalova, u tom slučaju korisnik će možda trebati poduzeti odgovarajuće mjere.

UPOZORENJE Ovaj proizvod u skladu je s trenutačnim obaveznim standardima za elektromagnetske smetnje i ne bi trebao ometati rad druge opreme te drugi uređaji ne bi trebali ometati njegov rad. Kao mjera opreza, izbjegavajte upotrebu ovog uređaja u blizini druge opreme.

UPOZORENJE Ne izmjenjujte ovu opremu. Bilo kakve izmjene ove opreme mogu uzrokovati ozljedu pacijenta. Bilo kakve izmjene ove opreme poništavaju jamstvo proizvoda.

UPOZORENJE Opasnost od ozljeda. Radi izbjegavanja opasnosti od električnog udara, ova se oprema smije priključiti samo na napajanje s uzemljenjem.

UPOZORENJE Opasnost od ozljeda. Kabelom napajanja iskopčajte opremu kako biste je izolirali iz napajanja. Opremu postavite na način da je olakšan pristup kabelu za iskapčanje.

Opres

OPREZ Samo ovlašteni servisni centri tvrtke Hillrom smiju servisirati ovaj proizvod.

OPREZ Korisnik ne smije sam mijenjati ili servisirati dijelove.

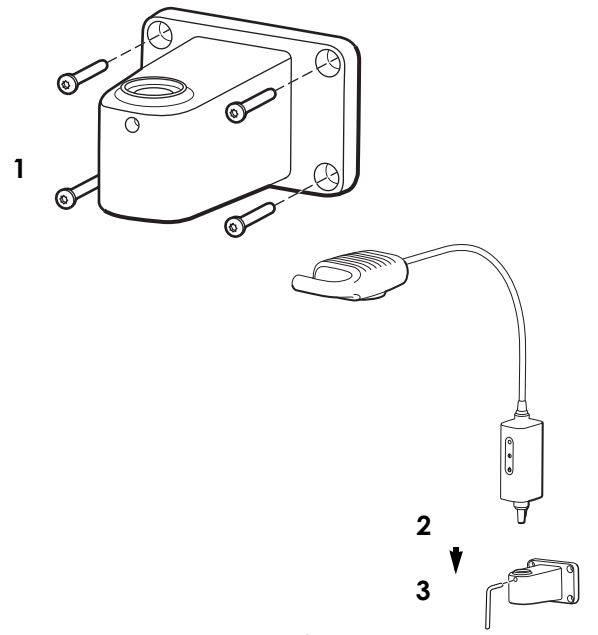
Preostali rizik

Ovaj je proizvod u skladu s relevantnim normama o elektromagnetskim smetnjama, mehaničkoj zaštiti, radnom učinku i biokompatibilnosti. Međutim, pri upotrebi proizvoda nije moguće u potpunosti ukloniti moguće opasnosti za pacijenta ili korisnika od sljedećeg:

- ozljede ili oštećenja uređaja povezanog s elektromagnetskim opasnostima,
- ozljede povezane s mehaničkim opasnostima,
- ozljede povezane s nedostupnošću uređaja, funkcije ili parametra,
- ozljede povezane s nepropisnom upotrebom, kao što je neodgovarajuće čišćenje i/ili
- ozljede povezane s izlaganjem uređaja biološkim okidačima, što može dovesti do teške sistemske alergijske reakcije.

Montaža

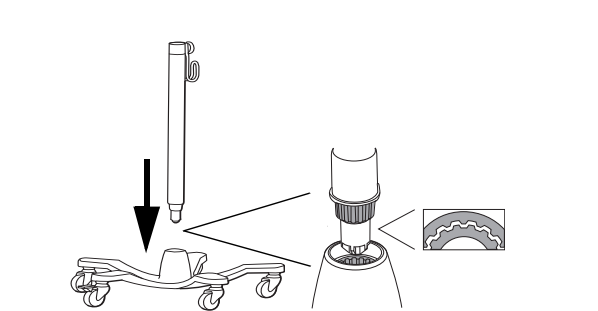
Montaža na stol/zid



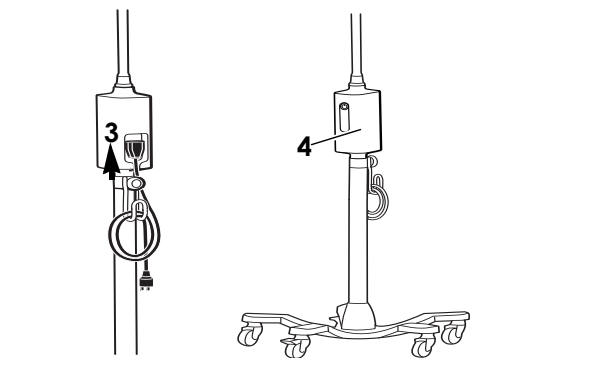
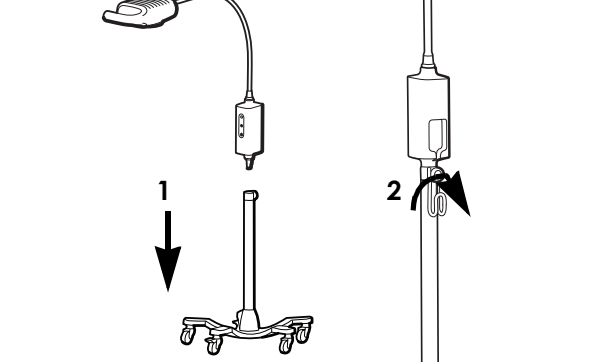
UPOZORENJE Provjerite je li nosač za montažu sigurno učvršćen za zid ili stol, je li mobilni stalak sigurno sastavljen te je li svjetlo za pregled sigurno pričvršćeno za nosač ili stalak prema uputama. Nemojte vješati ili stavljati predmete na opremu.

Upute za postavljanje

Upute za sastavljanje mobilnog stalka



Postavljanje



Čišćenje

UPOZORENJE Provjerite je li uređaj isključen iz zidne utičnice.

Svjetiljka

- 1. Očistite krpom namočenom nekim od ovih odobrenih sredstava za čišćenje:
 - topla voda i blagi deterđent
 - 70-postotni izopropilni alkohol
 - 10-postotna otopina izbjeljivača
- 2. Nakon toga očistite krpom navlaženom toplom vodom.
- 3. Osušite čistom krpom.

Nakon čišćenja pregledajte uređaj kako biste provjerili ima li istrošenosti, habanja ili drugih oštećenja. Nemojte ga upotrebljavati ako primijetite znakove oštećenja, ako ne radi, izgleda da ne radi ispravno ili primijetite promjenu u radnom učinku. Zatražite pomoć od tehničke podrške tvrtke Hillrom.

Rješavanje problema

- Zeleno svjetlo ne svijetli**
Mogući uzrok
Pogreška napajanja. Ne dolazi od napajanja svjetla.
- Rješenje**
Provjerite jesu li svi kabeli ispravno spojeni.
- Zeleno svjetlo svijetli**
Mogući uzrok
Svjetlo ne radi ispravno.
- Rješenje**
Obratite se tehničkoj podršci tvrtke Hillrom.

Odlaganje

Korisnici se moraju pridržavati svih saveznih, državnih, regionalnih i/ili lokalnih zakona i propisa koji se odnose na sigurno odlaganje medicinskih proizvoda i dodatnog pribora. U slučaju nedoumica korisnik uređaja najprije se mora obratiti tehničkoj podršci tvrtke Hillrom radi uputa o protokolima za sigurno odlaganje. welchallyn.com/weee



PATENT/PATENTI

hillrom.com/patents
Proizvod može biti zaštićen jednim patentom ili s više njih. Pogledajte prethodno navedenu internetsku adresu. Tvrtke Hill-Rom vlasnici su europskih, američkih i drugih patenata i prijava patenata na čekanju.

Tehnička podrška tvrtke Hillrom

Za informacije o proizvodima tvrtke Hillrom obratite se tehničkoj podršci tvrtke Hillrom na hillrom.com/en-us/about-us/locations

Napomena za korisnike i/ili pacijente unutar EU-a

Svaki ozbiljan incident koji se dogodi, a vezan je uz uređaj, treba prijaviti proizvođaču i nadležnom tijelu države članice u kojoj korisnik i/ili pacijent imaju nastan.

Radne značajke

Veličina svjetla: 14 cm pri radnoj udaljenosti od 50 cm

Vrsta svjetla: Meko

Specifikacije Električke

Ulaz: 100 – 240 V~ 50 Hz – 60 Hz, 0,65 A maks.

Okruženje

- Temperatura
- Rad: 10 °C – 35 °C (50 °F – 95 °F)
- Prijevoz/čuvanje: -20 °C – 49 °C (-4 °F – 120 °F)
- Relativna vlažnost, nekondenzirajuće
- Rad: 15 – 90 %
- Prijevoz/čuvanje: 5 – 95%
- Atmosferski tlak
- Rad:700 – 1060 hPa
- Prijevoz/čuvanje: 500 – 1060 hPa

Klasifikacija opreme

Sigurnosna klasa I, neprestani rad

Dodatni tehnički podaci

welchallyn.com/gsseries

Standardi i sukladnost

Uređaj je sukladan sa sljedećim standardima:
IEC 60601-1
IEC 60601-1-2
Standardi specifični za pojedinu državu uključeni su u primjenjivu Izjavu o sukladnosti

Šifra partije

GGTT (na proizvodu)
GGDDD (na pakiranju)
GG = posljednje 2 znamenke godine
TT = tjedan u godini
DDD = dan u julijanskog godini

Smjernice i deklaracije proizvođača / EMC

Informacije o elektromagnetskoj kompatibilnosti (EMC) potražite na web-stranici tvrtke Welch Allyn: welchallyn.com/emc-examlight.

Tiskani primjerak Informacija o emisijama i otpornosti može se naručiti od tvrtke Welch Allyn s isporukom u roku od 7 kalendarskih dana.

Dodatni pribor

- 48955 Nosač za stol/zid za svjetlo za pregled GS IV / GS 300 / GS 600
- 44215 Produžetak za nosač za zid od 12"
- 48960 Izdržljiv/visok mobilni stalak
- 52630 Navlake za jednokratnu upotrebu za GS 600 / 900

Jamstvo

Pet godina.

Tvrtka Hill-Rom zadržava pravo izmjene dizajna, specifikacija i modela bez prethodne obavijesti. Jedino je jamstvo tvrtke Hill-Rom izričito pisano jamstvo na prodaju i najam proizvoda tvrtke.





Használati utasítás (Magyar)

REF	771378, DIR 80025947 Verzió B, felülvizsgálatának dátuma: 2020-10
#	901067 VIZSGÁLÓLÁMPA/MŰTÉTI LÁMPA

©2020 Welch Allyn, Inc. Minden jog fenntartva. A Welch Allyn engedélye nélkül tilos a jelen használati útmutató vagy bármely részének bármilyen formában történő reprodukálása vagy másolása. A Welch Allyn, Inc („Welch Allyn”) nem vállal felelősséget semmiféle olyan személyi sérülésért, amely abból adódóan alakulhatott ki, hogy (i) a jelen terméket az útmutatóban található utasítások, figyelmeztetések, óvintézkedések vagy a szándékolt felhasználásra vonatkozó állítás figyelmen kívül hagyásával használták, vagy hogy (ii) a terméket illegális vagy helytelen módon használták fel.

A Welch Allyn® a Welch Allyn, Inc. védjegye.

A Hillrom™ a Hill-Rom Services, Inc. védjegye.

	Welch Allyn, Inc. 4341 State Street Road Skaneateles Falls, NY 13153 USA
hillrom.com	A Welch Allyn, Inc. a Hill-Rom Holdings, Inc. leányvállalata
EC REP	és EU-IMPORTŐR Welch Allyn Limited Navan Business Park, Dublin Road, Navan, Co. Meath C15 AW22 Ireland
CE	

Megbízott ausztrál szponzor Welch Allyn Australia Pty. Ltd. Unit 4.01, 2-4 Lyonpark Road Macquarie Park, NSW 2113 Phone 1800 650 083

#	901067 VIZSGÁLÓLÁMPA/MŰTÉTI LÁMPA
----------	-----------------------------------

Felhasználási terület

A Welch Allyn GS 600 vizsgálólámpa számos célra használható kórházakban és szakrendelőkben. A termék nem alkalmas diagnosíz felállítására vagy sebészi beavatkozásokhoz.

Rendeltetészerű felhasználás

Az eszközök használata kórházakban és egészségügyi intézményekben, képzett egészségügyi szakemberek által javallott kiegészítő világítás biztosítására a vizsgálatok és kisebb beavatkozások során.

Ellenjavallatok

Az eszközök nem használhatók diagnosíz felállításakor és műtét során.

Jelmagyarázat

A szimbólumok eredetével kapcsolatban lásd a Welch Allyn szimbólumjegyzéket: welchallyn.com/symbols glossary

! **FIGYELEM!** A kézikönyvben szereplő figyelmeztetések olyan állapotok vagy gyakorlatok azonosítására szolgálnak, amelyek betegséghez, sérüléshez vagy halálesethez vezethetnek. A figyelmeztető nyilatkozatok szürke háttérrel jelennek meg a fekete-fehér dokumentumban.

! **ÓVINTÉZKEDÉS** A kézikönyvben szereplő óvintézkedések olyan állapotokat vagy gyakorlatokat azonosítanak, amelyek a berendezés vagy más tulajdon károsodásához, illetve adatvesztéshez vezethetnek. Ez a meghatározás vonatkozik mind a sárga, mind a fekete-fehér szimbólumokra.

#	Termékazonosító
REF	Újrendelési szám
LOT	Tételkód
GTIN	Globális kereskedelmi azonosító szám
i	Olvassa el a használati utasítást
MD	Orvostechnikai eszköz

Rx ONLY Csak rendelésre, illetve „Csak engedéllyel rendelkező egészségügyi szakember használatára vagy az ő rendelésére”

	Gyártó
EC REP	Megbízott ausztrál szponzor
	Figyelem! Nagy intenzitású lámpa
	Be-/kikapcsológomb
	Teljes teljesítmény
	Fél teljesítmény
	Váltakozó áram (AC)

	Beltéri használatra
	Hőmérsékleti határértékek
	Légnyomásra vonatkozó határértékek
	Páratartalomra vonatkozó határértékek
	Ne használja újra, egyszeri használatra zánt eszköz
	Tömeg kilogrammban (kg) kifejezve
	Törékeny
	Ezzel az oldallal felfelé
	Maximálisan egymásra rakható darabok száma
	Tartsa szárazon
	Újrahasznosítható
	Elkülönített gyűjtésű elektromos és elektronikus berendezések. Ne dobja ki vegyes közüzemi hulladékba.

Figyelmeztetések

VIGYÁZAT! Fontos, hogy a termék használata előtt elolvassa és megértse a termék használatára vonatkozó utasításokat. A termék használatára vonatkozó előírások figyelmen kívül hagyása a felhasználó, a beteg és/vagy az eszköz sérüléséhez vezethet.

VIGYÁZAT! A lámpa fényereje nagy. Használat közben ne nézzen a fénybe. Ellenkező esetben károsodhat a szeme. Az optikai sugárzás okozta szemkárosodás veszélyének minimalizálása érdekében ne nézzen nagy fényerejű fényforrásokba és azok visszatükrözött képébe, valamint alkalmazzon szemvédelmet, ha a pupilla összeszűkülésre képtelen vagy a normálístól eltérő méretű.

VIGYÁZAT! A vizsgálólámpát az előírt munkatávolságban kell használni: 40 cm (16 hüvelyk). Ennél kisebb távolság esetén károsodhat a fénynek kitétt bőr. Az optikai sugárzás okozta bőrkárosodás veszélyének csökkentése érdekében minimalizálja a vizsgált bőrterületre eső fény intenzitását, a kitéttség idejét, valamint tegye meg a szükséges óvintézkedéseket, ha a bőr érzékenysége szövetkárosodás vagy anesztézia használata miatt megváltozott.

VIGYÁZAT! „A” osztályba sorolt termék. Kórházi vagy rendelői környezetben a termék elektromágneses interferenciát okozhat – ez esetben a felhasználó feladata, hogy megtegye az ezzel kapcsolatos szükséges intézkedéseket. **VIGYÁZAT!** A termék megfelel minden aktuális, elektromágneses interferenciára vonatkozó szabványnak, így használata nem okozhat zavart más berendezésekben, illetve működését nem zavarhatják más berendezések túlzott közelségét.

VIGYÁZAT! Az eszközt tilos módosítani. Az eszközön végzett bármilyen módosítás a beteg sérülését okozhatja. Az eszközön végzett bármilyen módosítás érvényteleníti a garanciát.

VIGYÁZAT! Személyi sérülés veszélye. Az áramütés veszélyének elkerülése érdekében kizárólag védőöldeléssel ellátott hálózati aljzatba csatlakoztassa a berendezést.

VIGYÁZAT! Személyi sérülés veszélye. A készülék a tápkábel leválasztásával izolálható a hálózati áramforrástól. A készüléket úgy kell elhelyezni, hogy könnyen elérhető legyen és egyszerű legyen a kábel leválasztása.

Óvintézkedések

FIGYELEM! A termék javítását kizárólag felhatalmazott Hillrom szervizközpontok végezhetik.

FIGYELEM! A termék nem tartalmaz a felhasználó által szervizelhető vagy cserélhető részeket.

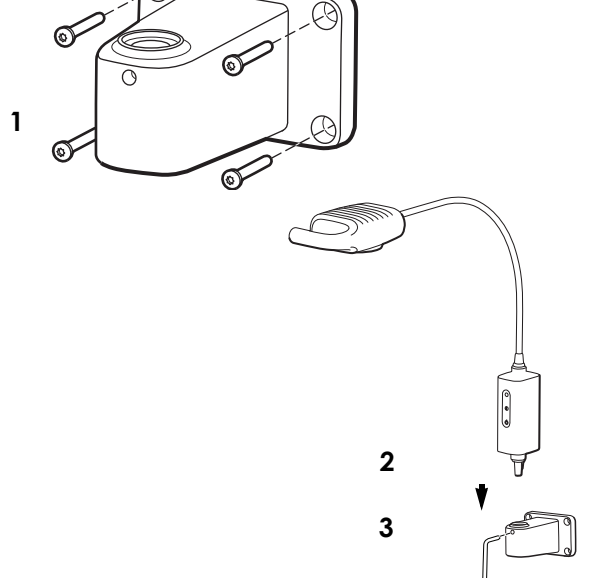
Fennmaradó kockázat

Ez a termék megfelel az elektromágneses interferenciára, mechanikai biztonságra, teljesítményre és biokompatibilitásra vonatkozó kapcsolódó szabványoknak. A termék használata során azonban nem zárhatók ki teljesen az alábbiakból származó, a pácienszt vagy a felhasználót érő lehetséges károk:

- Elektromágneses veszélyforrásokkal kapcsolatos sérülés vagy az eszközök károsodása,
- Mechanikai veszélyforrásokból származó sérülés,
- Valamely eszköz, funkció vagy paraméter rendelkezésre nem állásából származó sérülés,
- Nem megfelelő használatból, például elégtelen tisztításból származó sérülés, és/vagy
- Olyan sérülés, amelyet az eszköz súlyos szisztémás allergiás reakciót kiváltó biológiai ágenseknek történő kitétele okoz.

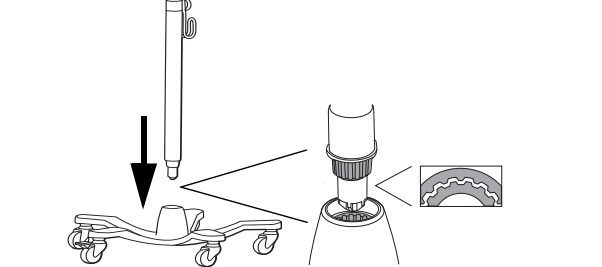
Rögzítés

1	
2	
3	

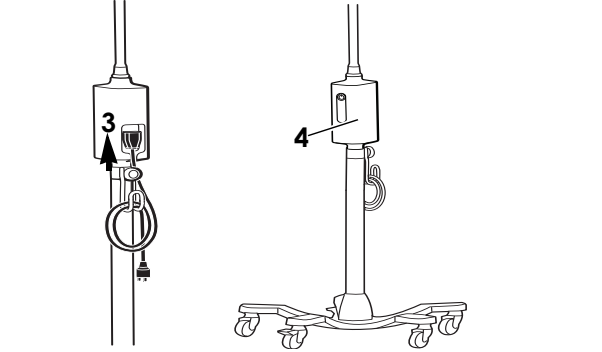
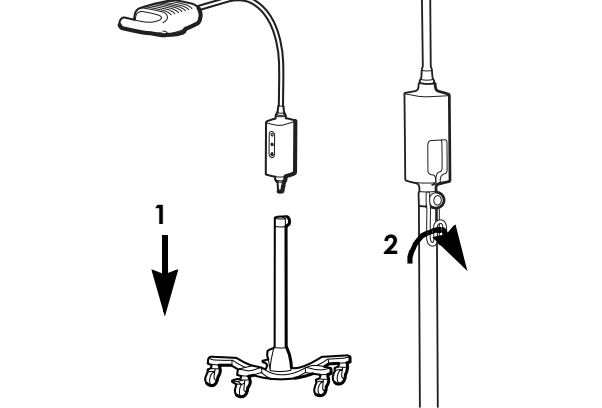


! **VIGYÁZAT!** Győződjön meg arról, hogy a tartókonzol biztosan rögzül-e a falhoz vagy az asztalhoz, illetve hogy a mobilállvány megfelelően van-e összeszerelve, valamint hogy a vizsgálólámpa biztosan rögzül-e a konzolon vagy az állványon. Ne akasszon vagy helyezzen tárgyakat az eszközre.

Összeszerelési útmutató A mobilállvány összeszerelése



Összeszerelés



Tisztítás

! **VIGYÁZAT!** Győződjön meg róla, hogy az eszközt kihúzta a fal aljzatból.

Lámpa

- A tisztítást az alábbi jóváhagyott tisztítószerek egyikével átitatott törülköendővel végezze:
 - meleg víz és enyhe tisztítószer,
 - 70%-os izopropil-alkohol
 - 10%-os fehérítőszer-oldat.
- Ezután törölje át a terméket meleg vízzel megnedvesített törülköendővel.
- Tiszta törülköendővel törölje szárazra.

A tisztítást követően ellenőrizze az eszközt, hogy nem használódott-e el, illetve ép-e. Ne használja az eszközt, ha sérülésre utaló jeleket lát rajta, ha a műszer hibásan működik, úgy tűnik, hogy nem működik megfelelően, vagy ha a teljesítmény megváltozását észleli. Ha segítségre van szüksége, vegye fel a kapcsolatot a Hillrom Műszaki Támogatás osztályával.

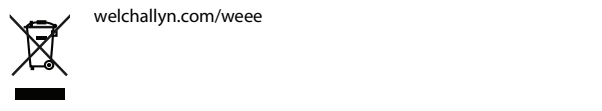
Hibaelhárítás

A zöld fény nem világít
Lehetséges ok
Hibás tápellátás. A lámpa nem kap áramot.
Megoldás
Ellenőrizze a kábelcsatlakozásokat.

A zöld fény világít
Lehetséges ok
A lámpa meghibásodott.
Megoldás
Vegye fel a kapcsolatot a Hillrom Műszaki Támogatás osztályával.

Ártalmatlanítás

A felhasználók kötelesek az orvostechnikai eszközök és tartozékok biztonságos ártalmatlanítására vonatkozó minden szövetségi, állami, regionális és/vagy helyi törvénynek és szabályozásnak megfelelően eljárni. Ha kétségei vannak, akkor az eszköz felhasználójának először fel kell vennie a kapcsolatot a Hillrom műszaki ügyfélszolgálatával a biztonságos ártalmatlanítási protokollokkal kapcsolatos útmutatásért.



SZABADALOM/SZABADALMAK

hillrom.com/patents
A termékre egy vagy több szabadalom vonatkozhat. Lásd a fenti internetes címet. Az Európában, az Egyesült Államokban és máshol bejegyzett szabadalmak illetve szabadalmaztatás alatt álló elemek tulajdonosai a Hill-Rom vállalatok.

Hillrom Műszaki Támogatási Részleg

Bármely Welch Allyn termékkel kapcsolatos információért keresse a Hill-Rom műszaki támogatási részlegét: hillrom.com/en-us/about-us/locations

Figyelmeztetés az EU felhasználói és/vagy befegei számára

Az eszközzel kapcsolatban történő bármely súlyos esetet jelenteni kell a gyártónak és a felhasználó, illetve a beteg tartózkodási helye szerinti tagország illetékes hatóságának.

Teljesítményjellemzők

Munkaterület mérete: 14 cm 50 cm-es munkatávolságnál

Világítás típusa: Lágy élű

Műszaki adatok

Elektromosságra vonatkozó adatok

Bemenet: 100–240 V~ 50–60 Hz, 0,65 A max

Környezetre vonatkozó adatok

Hőmérséklet

- Működés: 10 °C – 35 °C (50 °F – 95 °F)
- Szállítás/tárolás: -20 °C – 49 °C (-4 °F – 120 °F)

Relatív pártartalom, nem lecsapódó

- Működés: 15 – 90 %
- Szállítás/tárolás: 15 – 95%

Légköri nyomás

- Működés: 700 – 1060 hPa
- Szállítás/tárolás: 500 – 1060 hPa

Az eszköz besorolása

1. biztonságossági osztály, folyamatos működés

További műszaki információk

welchallyn.com/gsseries

Szabványok és megfeleléség

Az eszköz megfelel a következő szabványoknak:
IEC 60601-1
IEC 60601-1-2
Az országspecifikus szabványok a vonatkozó megfeleléségi nyilatkozatban találhatóak.

Tételkód

ÉÉHH (a termékén)
ÉÉNNN (a csomagoláson)
ÉÉ = az aktuális év utolsó két számjegye
HH = aktuális hét az adott évben
NNN = aktuális nap az adott évben a Julián-naptár szerint

Útmutató és gyártói nyilatkozat (EMC)

Az elektromágneses összeférhetőséggel (EMC) kapcsolatos információkért kérjük, látogasson el a Welch Allyn weboldalára:

welchallyn.com/emc-examlight.

A kibocsátási és zavartűrési információk nyomtatott példánya megrendelhető a Welch Allyn cégtől, 7 naptári napon belül történő leszállítással.

Tartozékok

48955 Asztali/fali tartó a GS IV/GS 300/GS 600 vizsgálólámpákhoz
44215 12 hüvelykes falı tartókonzol
48960 Nagy teherbírású/magas mobilállvány
52630 Eldobható védőtokok a GS 600/900 lámpákhoz

Garancia

Öt év.

A Hill-Rom fenntartja a jogot, hogy előzetes értesítés nélkül változtatásokat eszközöljön a kivitel, a műszaki adatok és a modellek terén. A Hill-Rom által biztosított egyetlen jótállás a termékek vásárlásakor vagy bérlesekor vállalt írásos jótállás.



Lampada per procedure minori Welch Allyn® Green Series™ 600

901067 LAMPADA PER ESAMI/PROCEDURE

Istruzioni per l'uso (Italiano)

REF 771378, DIR 80025947 Ver. B, Data di revisione: 2020-10

© 2020 Welch Allyn, Inc. Tutti i diritti riservati. Non è consentita la riproduzione o la duplicazione delle istruzioni per l'uso o di qualsiasi parte di esse, in qualunque forma, senza autorizzazione da parte di Welch Allyn. Welch Allyn, Inc. ("Welch Allyn") non si assume alcuna responsabilità per eventuali lesioni a persone dovute a (i) uso del prodotto non conforme alle istruzioni, precauzioni, avvertenze o dichiarazioni d'uso previsto pubblicate in questo manuale oppure a (ii) uso illecito o improprio del prodotto. Welch Allyn® è un marchio registrato di Welch Allyn, Inc. Hillrom™ è un marchio registrato di Hill-Rom Services, Inc.

Welch Allyn, Inc.
4341 State Street Road
Skaneateles Falls, NY 13153 USA

hillrom.com
Welch Allyn, Inc. è una consociata di Hill-Rom Holdings, Inc.

EC REP e IMPORTATORE UE
Welch Allyn Limited
Navan Business Park, Dublin Road,
Navan, Co. Meath C15 AW22
Ireland

Sponsor autorizzato per l'Australia
Welch Allyn Australia Pty. Ltd.
Unit 4.01, 2-4 Lyonpark Road
Macquarie Park, NSW 2113
Phone 1800 650 083

Destinazione d'uso

La GS 600 Welch Allyn è progettata per soddisfare le varie esigenze di studi medici, strutture ospedaliere e studi di medici specialisti. Non deve essere usata per effettuare diagnosi o interventi chirurgici.

Indicazioni per l'uso

I dispositivi devono essere utilizzati in ospedali e strutture sanitarie da personale sanitario qualificato per fornire un'illuminazione aggiuntiva durante l'esecuzione di esami e procedure minori.

Controindicazioni

I dispositivi non devono essere utilizzati per eseguire diagnosi o interventi chirurgici.

Descrizione dei simboli

Per informazioni sull'origine di questi simboli, consultare il glossario dei simboli di Welch Allyn: welchallyn.com/symbolsglossary

! **AVVERTENZA** I messaggi di avvertenza nel presente manuale indicano condizioni o comportamenti che potrebbero causare malattie, lesioni personali o morte. I simboli di avvertenza vengono visualizzati con uno sfondo grigio in un documento in bianco e nero.

! **ATTENZIONE** I messaggi di attenzione nel presente manuale indicano condizioni o comportamenti che potrebbero danneggiare il sistema o altre apparecchiature, oppure provocare la perdita di dati.

Identificativo del prodotto

REF Numero di rinnovo ordine

LOT Codice lotto

GTIN Numero articolo per il com

Consultare le Istruzioni per l'uso

MD Dispositivo medico

Rx ONLY Solo su prescrizione o "Per l'uso da parte di o su prescrizione di medici o di personale sanitario qualificato"
Produttore

EC REP Rappresentante autorizzato nella Comunità europea

☀ Attenzione: luce ad alta intensità

⏻ Accensione/spengimento

⦿ Piena potenza

◐ Metà potenza

~ Corrente alternata (CA)

🏠 Usare all'interno

🌡 Limiti di temperatura

📊 Limiti di pressione atmosferica

🌡 Limiti di umidità

🔄 Non riutilizzare, dispositivo monouso

📊 Massa in chilogrammi (kg)

🍷 Fragile

↑ Alto

📊 Limiti di accatastamento per numero

☂ Mantenere in luogo asciutto

♻ Riciclabile

🗑 Raccolta separata di attrezzatura elettrica. Non smaltire come rifiuti urbani indifferenziati.

! Avvertenze

AVVERTENZA leggere attentamente le istruzioni prima di utilizzare questo prodotto. La mancata comprensione dei requisiti operativi di questo prodotto potrebbe causare lesioni personali, al paziente e/o danneggiare lo strumento.

AVVERTENZA l'illuminazione è intensa. Non fissare la fonte luminosa quando è in funzione, può causare danni agli occhi. Per ridurre tali rischi dovuti a pericolose radiazioni ottiche, evitare di guardare fonti luminose intense e i loro riflessi e proteggere gli occhi laddove la normale grandezza delle pupille e le risposte avverse non sono presenti.

AVVERTENZA usare la lampada da osservazione nel raggio operativo previsto di 16 pollici (40 cm). Esposizioni a distanze inferiori potrebbero risultare dannose per la pelle. Per ridurre il rischio di danni alla pelle dovuti a pericolose radiazioni ottiche, ridurre al minimo l'intensità luminosa in corrispondenza del sito di osservazione del tessuto e i tempi di esposizione e adottare misure supplementari quando la sensibilità cutanea è stata alterata a causa di trauma tissutale o per l'uso di anestesia.

AVVERTENZA è un prodotto di classe A. Nella struttura di un ospedale/studio medico questo prodotto può provocare radiointerferenza, nel qual caso l'utilizzatore dovrebbe adottare le misure appropriate.

AVVERTENZA Questo prodotto è conforme alle norme attuali richieste per l'interferenza elettromagnetica e non dovrebbe creare problemi ad altre apparecchiature nonché essere influenzato da altri dispositivi. Per precauzione si consiglia di evitarne l'uso in prossimità di altre apparecchiature.

AVVERTENZA non apportare modifiche all'apparecchiatura. Qualsiasi modifica può causare lesioni al paziente. Qualsiasi modifica può annullare la garanzia del prodotto.

AVVERTENZA rischio di lesioni per il personale. Per evitare il rischio di scosse elettriche, questa apparecchiatura deve essere collegata soltanto a una rete di alimentazione dotata di adeguata messa a terra di protezione.

AVVERTENZA rischio di lesioni per il personale. Il cavo di alimentazione rappresenta il dispositivo di disconnessione per isolare l'apparecchiatura dalla rete di alimentazione. Posizionare l'apparecchiatura in modo che il cavo non sia difficile da raggiungere o scollegare.

! Messaggi di attenzione

ATTENZIONE Solo i centri di assistenza Hillrom autorizzati possono eseguire la manutenzione del prodotto.

ATTENZIONE non ci sono parti che possano essere riparate/sostituite dall'utente.

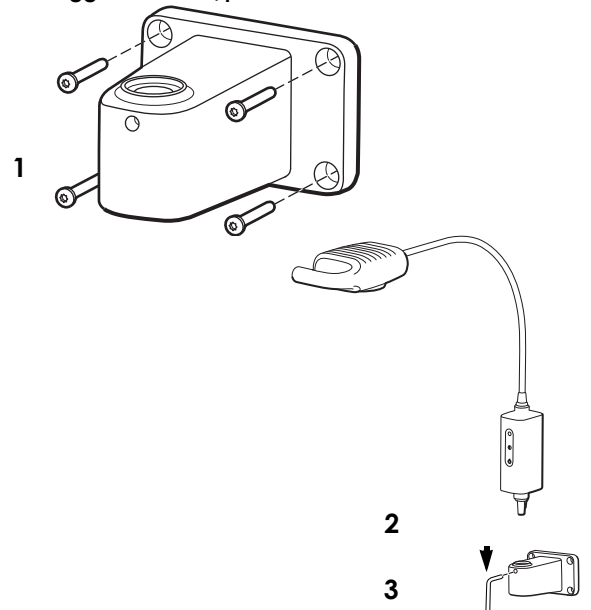
Rischio residuo

Questo prodotto è conforme agli standard relativi a interferenza elettromagnetica, sicurezza meccanica, prestazioni e biocompatibilità. Tuttavia, il prodotto non può eliminare completamente i potenziali danni al paziente o all'utente seguenti:

- Danni o guasti al dispositivo associati a pericoli elettromagnetici,
- Danni causati da pericoli meccanici,
- Danni causati da dispositivo, funzionamento o indisponibilità dei parametri,
- Danni causati da uso improprio, ad esempio pulizia inadeguata e/o
- Danno derivante dall'esposizione del dispositivo a fattori scatenanti biologici che possono provocare una grave reazione allergica sistemica.

Montaggio

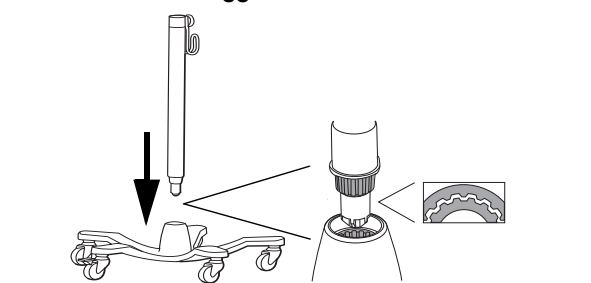
Montaggio su tavolo/parete



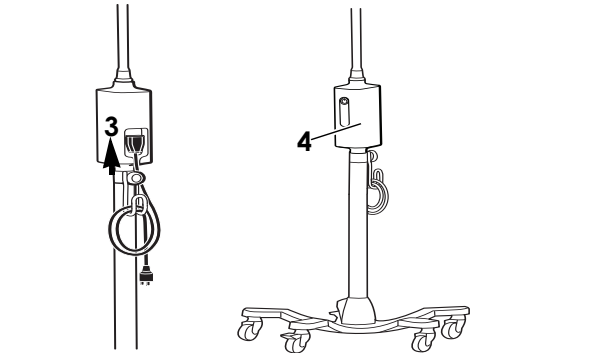
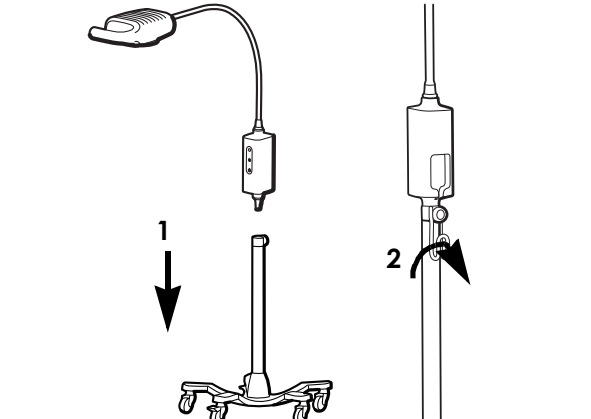
! **AVVERTENZA** assicurare che la staffa di montaggio sia ancorata perfettamente alla parete o al tavolo, o che il banco mobile sia perfettamente assemblato, e che la lampada da osservazione sia fissata perfettamente alla staffa o al banco come da istruzioni. Non appendere o appoggiare oggetti sull'apparecchio.

Istruzioni di installazione

Istruzioni di assemblaggio su banco mobile



Impostazione



Pulizia

! **AVVERTENZA** assicurarsi chwe il dispositivo sia scollegato dalla presa a muro..

Apparecchio di illuminazione

1. Pulire con un panno inumidito con uno dei seguenti agenti di pulizia approvati:
 - acqua calda e detergente delicato
 - alcool isopropilico al 70%
 - Soluzione di candeggina al 10%
2. Subito dopo, utilizzare un panno inumidito con acqua calda.
3. Asciugare strofinando con un panno pulito.

Dopo aver effettuato la pulizia, ispezionare il dispositivo per verificare che non siano presenti segni di usura, sfilacciamenti o altri danni. Non utilizzare se si notano segni di danni, se lo strumento non funziona correttamente o se si notano variazioni nelle prestazioni. Contattare il servizio di assistenza tecnica Hillrom.

Risoluzione dei problemi

Luce verde non illuminata
Possibile causa
Alimentazione non funzionante. La lampada non viene alimentata.

Soluzione
Verificare che tutti i cavi siano collegati correttamente.

Luce verde illuminata
Possibile causa
La lampada non funziona correttamente.

Soluzione
Contattare l'assistenza tecnica Hillrom.

Smaltimento

Gli utenti devono rispettare tutte le leggi e le normative federali, statali, regionali e/o locali in quanto si riferiscono allo smaltimento sicuro di dispositivi e accessori medicali. In caso di dubbi, l'utente del dispositivo deve prima contattare l'assistenza tecnica Hillrom per indicazioni sui protocolli di smaltimento sicuri.

🗑 welchallyn.com/weee

BREVETTO/BREVETTI

hillrom.com/patents
Può essere coperto da uno o più brevetti. Vedere l'indirizzo Internet riportato di seguito. Le società Hill-Rom sono proprietarie di brevetti europei e statunitensi nonché di altri brevetti e richieste di brevetto in corso di concessione.

Assistenza tecnica Hillrom

Per informazioni sui prodotti Welch Allyn, contattare l'Assistenza tecnica Hillrom: hillrom.com/en-us/about-us/locations

Avviso agli utenti e/o pazienti nell'UE

Eventuali incidenti gravi verificatisi in relazione al dispositivo devono essere segnalati al produttore e all'autorità competente dello Stato membro in cui è residente l'utente e/o il paziente.

Caratteristiche prestazionali

Dimensioni spot: Distanza operativa da 14 cm a 50 cm

Tipo spot: Bordo morbido

Specifiche Elettriche

Alimentazione: 100-240 V~ 50Hz-60Hz, 0.65A max

Ambiente

- Temperatura Operativo: 10 °C – 35 °C (50 °F – 95 °F)
- Trasporto/stoccaggio: -20 °C – 49 °C (-4 °F – 120 °F)

- Umidità relativa, senza condensa Operativo: 15 – 90 %
- Trasporto/stoccaggio: 15 – 95%

- Pressione atmosferica: Operativo: 700 – 1060 hPa
- Trasporto/stoccaggio: 500 – 1060 hPa

Classificazione dell'apparecchio

Classe di sicurezza I, Funzionamento continuo

Informazioni tecniche supplementari

welchallyn.com/gsseries

Standard e conformità

Il dispositivo è conforme ai seguenti standard:

- IEC 60601-1
 - IEC 60601-1-2
- Gli standard specifici per ciascun paese sono inclusi nella Dichiarazione di conformità applicabile

Codice lotto

- AASS (sul prodotto)
- AAGGG (sulla confezione)
- AA = ultime due cifre dell'anno
- SS = settimana dell'anno
- GGG = giorni consecutivi del calendario giuliano

Direttive e dichiarazione del produttore/EMC

Per informazioni sulla compatibilità elettromagnetica (EMC), visitare il sito Web Welch Allyn: welchallyn.com/emc-examlight.

Una copia cartacea delle informazioni relative alle emissioni e all'immunità può essere richiesta a Welch Allyn e verrà consegnata entro 7 giorni di calendario.

Accessori

- 48955 Supporto da tavolo/a parete per lampada per esame GS IV/GS 300 /GS 600
- 44215 Prolunga per supporto a parete da 12"
- 48960 Carrello mobile alto/per impieghi pesanti
- 52630 Guaine monouso per GS 600/900

Garanzia

Cinque anni.

Hill-Rom si riserva il diritto di apportare modifiche senza preavviso in termini di design, specifiche e modelli. L'unica garanzia fornita da Hill-Rom è quella esplicita scritta estesa alla vendita o al noleggio dei suoi prodotti.



 Hillrom™	
Welch Allyn® Green Series™ 600マイナープロシージャーライト	
# 901067 イグザミネーション / プロシージャーライト	
使用説明書 (日本語)	
REF 771378, DIR 80025947 バージョン B, 改定日：2020-10	

© 2020 Welch Allyn, Inc. All rights reserved. Welch Allyn の許可なく、本使用説明書のいかなる部分も、いかなる方法によっても複製または複写することを禁じます。 Welch Allyn, Inc. (以下「Welch Allyn」)は、(i) 本書に記載されている指示、注意、警告、または用途（使用目的）に従って製品を適切に使用していないこと、または (ii) 本品の違法または不適切な使用に起因する負傷については、一切責任を負わないものとします。

Welch Allyn® は Welch Allyn, Inc. の商標です。 Hillrom™ は Hill-Rom Services, Inc. の商標です。 Welch Allyn, Inc. 4341 State Street Road Skaneateles Falls, NY 13153 USA

hillrom.com Welch Allyn, Inc. は、Hill-Rom Holdings, Inc. の子会社です。 **EC REP** および EU 輸入業者 Welch Allyn Limited Navan Business Park, Dublin Road, Navan, Co. Meath C15 AW22 Ireland

Authorized Australian Sponsor Welch Allyn Australia Pty. Ltd. Unit 4.01, 2-4 Lyonpark Road Macquarie Park, NSW 2113 Phone 1800 650 083

--	--

用途（使用目的）

ウェルチ・アレンの GS 600 は、診療所、病院環境、および専門施設の様々なニーズ を満たすよう設計されています。診断または外科手術を行うためのものではありません。

使用の適応

本機器は、病院や医療施設において、検査や簡単な処置を行う間に追加的な照明を提供するために、訓練を受けた医療従事者によって使用されるものです。

禁忌

本機器は、診断画像の表示や手術で使用するためのものではありません。

記号・マークの説明












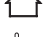








これらの記号・マークの出処については、ウェルチ・アレン社の記号・マーカー一覧を参照してください。



welchallyn.com/symbolsglossary

警告 本説明書の「警告」は、疾患、損傷、または死につながる可能性がある状況や行為を示すものではありません。白黒の文書では、警告記号の背景は灰色に表示されます。

注意 本書に記載の注意事項は、本機器またはその他の設備の破損、またはデータ紛失につながるおそれのある使用状況や使用方法を規定しています。

#	型番
REF	再注文番号
LOT	ロットコード
GTIN	国際取引商品番号（GTIN）

	使用説明書を参照
	医療機器
Rx ONLY	要処方、または「有資格の医療専門家による使用、または有資格の医療専門家の指示の下で使用」
	メーカー
EC REP	欧州共同体の正式 代表者
	注意：高輝度光源
	電源オン／オフ
	フル出力
	ハーフ出力
	交流電流（AC）
	屋内で使用してください
	温度範囲
	気圧範囲
	湿度範囲
	再使用不可、単回使用機器
	キログラム（kg）単位の質量
	破損注意
	天地無用
	重ね置き台数の上限
	水濡れ注意
	リサイクル可能
	電気・電子機器の分別回収未分別の一般廃棄物として処分しないでください。

	警告
	警告 本製品を使用する前に説明書をよく読んで理解してください。本製品の操作要件を理解しないと、操作者や患者がけがをしたり、機器を損傷したりする可能性があります。 警告 照射は非常に強力です。操作中に光源を見つめないでください。目に害になる可能性があります。光放射の有害性による目への害のリスクを最小限に抑えるために、明るい光源やその反射を見ることを避け、通常の瞳孔の大きさや回避反応が得られない場合は目を保護してください。 警告 イグザミネーションライトは、16 インチ（40 cm）の所定作業範囲内で使用してください。近距離での照射は皮膚に害になる可能性があります。光放射の有害性による皮膚への害のリスクを最小限に抑えるために、組織検査部位での照射強度を最低限に 抑え、照射回数を最低限にし、組織の外傷または麻酔薬の使用により 皮膚の過敏性が変わった場合は、更なる予防措置を 取ってください。 警告 本製品はクラス A 製品です。病院／診療所の環境では、本製品は無線妨害を引き起こす場合があります、その場合、ユーザーは適切な措置を取らなければならない可能性があります。 警告 本製品は、電磁妨害に関する国内外の適用基準に準拠しており、他の機器に問題を 引き起こしたり、他の機器によって影響を受けることはありません。しかし、万に備 警告 本製品をご自身で改造、分解、修理しないでください。改造等を行うと、患者がけがをすおそれがあります。改造等を行った場合は、保証の対象外となります。えて、本製品を他の機器の近くで使用しないでください。 警告 けがをすおそれがあります。感電の危険を防止するため、本機器は必ず保護アース付きの電源に接続してください。 警告 けがをすおそれがあります。電源コードは、本機器の電源を遮断する切断装置です。コードが容易に外せる場所に機器を配置してください。

警告

警告 本製品を使用する前に説明書をよく読んで理解してください。本製品の操作要件を理解しないと、操作者や患者がけがをしたり、機器を損傷したりする可能性があります。**警告** 照射は非常に強力です。操作中に光源を見つめないでください。目に害になる可能性があります。光放射の有害性による目への害のリスクを最小限に抑えるために、明るい光源やその反射を見ることを避け、通常の瞳孔の大きさや回避反応が得られない場合は目を保護してください。**警告** イグザミネーションライトは、16 インチ（40 cm）の所定作業範囲内で使用してください。近距離での照射は皮膚に害になる可能性があります。光放射の有害性による皮膚への害のリスクを最小限に抑えるために、組織検査部位での照射強度を最低限に 抑え、照射回数を最低限にし、組織の外傷または麻酔薬の使用により 皮膚の過敏性が変わった場合は、更なる予防措置を 取ってください。

警告 本製品はクラス A 製品です。病院／診療所の環境では、本製品は無線妨害を引き起こす場合があります、その場合、ユーザーは適切な措置を取らなければならない可能性があります。**警告** 本製品は、電磁妨害に関する国内外の適用基準に準拠しており、他の機器に問題を 引き起こしたり、他の機器によって影響を受けることはありません。しかし、万に備**警告** 本製品をご自身で改造、分解、修理しないでください。改造等を行うと、患者がけがをすおそれがあります。改造等を行った場合は、保証の対象外となります。

えて、本製品を他の機器の近くで使用しないでください。**警告** けがをすおそれがあります。感電の危険を防止するため、本機器は必ず保護アース付きの電源に接続してください。**警告** けがをすおそれがあります。電源コードは、本機器の電源を遮断する切断装置です。コードが容易に外せる場所に機器を配置してください。

注意

注意 本製品の修理等を行うことができるのは、Hillrom の正規サービスセンターに限られます。

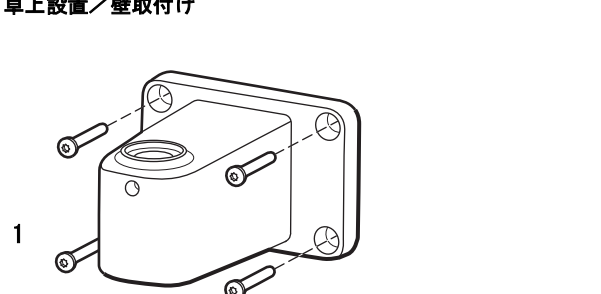
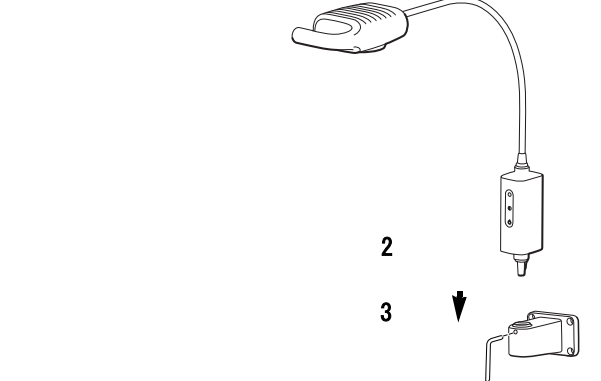
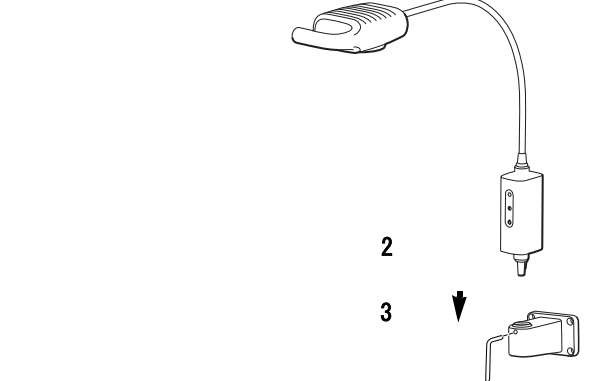
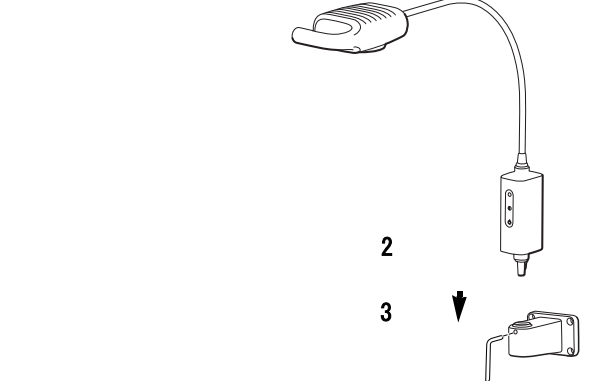
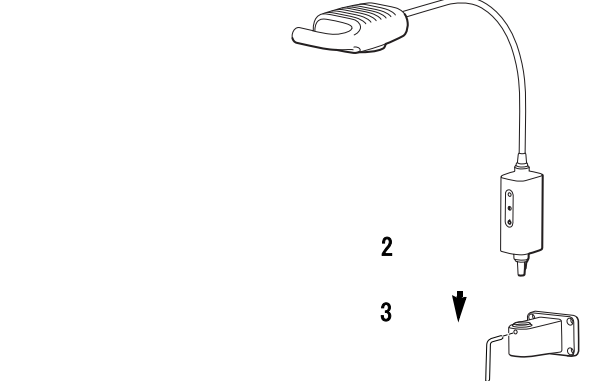
注意 ユーザーが修理可能／交換可能な部品はありません。

残存リスク

本製品は、関連する電磁干渉、機械的安全性、性能、生体適合性の規 格に準拠しています。しかしながら、本製品は、次に示すような患者 やユーザーに対する潜在的な損害を完全に取 り除くことはできません。

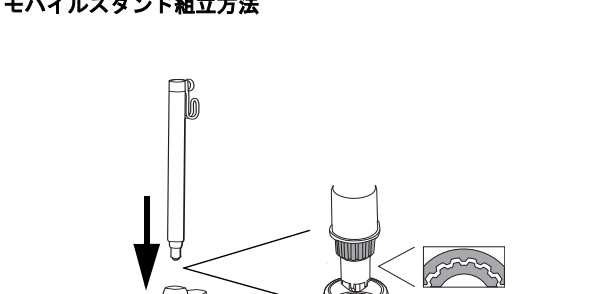
- 電磁障害に関連する損害または装置の破損
- 機械的危険性による損害
- 装置、機能、パラメータ非表示による損害
- 不十分な洗浄など、誤った使用法による損害
- 重度の全身性アレルギー反応を引き起こすおそれのある生物学的トリガへの装置曝露による損害

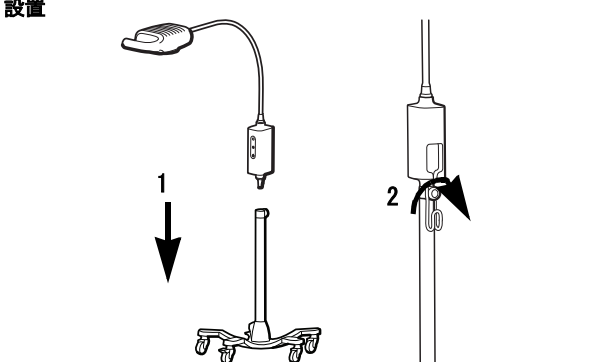
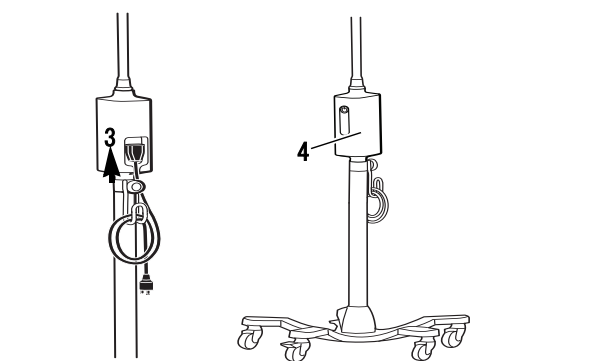
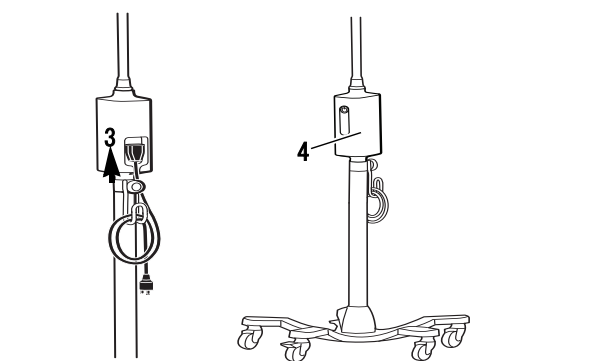
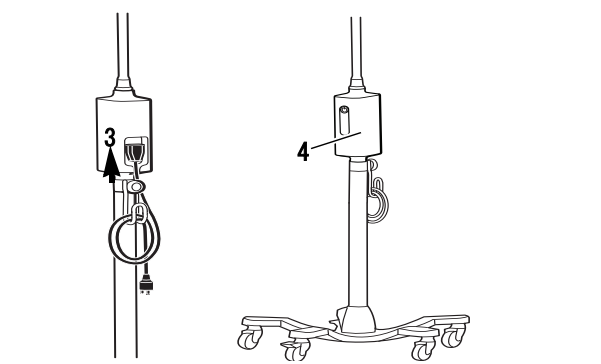
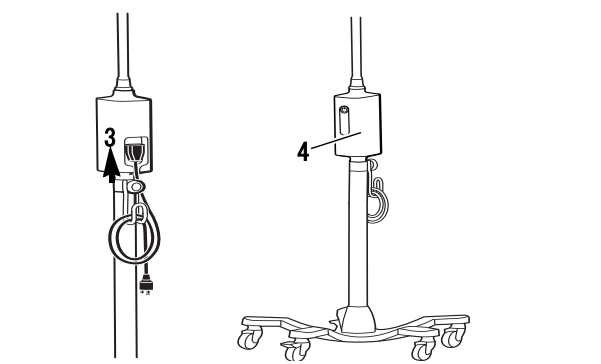
取付け

警告 取付用金具が壁やテーブルにしっかりと固定されていること、またはモバイルスタンドがしっかりと組み立てられていること、そしてイグザミネーションライトが指定されたとおりに金具またはスタンドにしっかりと締め付けられていることを確認してください。機器には、物を吊るしたり、置いたりしないでください。

設置方法

クリーニング

警告 必ず機器のプラグが壁コンセントから抜けていることを確認してください。

照明器具

1 C次の使用が認められた洗浄剤のうち、いずれかを含ませた布で汚れを拭き取ります。

- 温水と中性洗剤
- 70 パーセントのイソプロピル・アルコール
- 10 % の漂白剤希釈液

2 温水を含ませた布で後拭きしてください。

3 清潔な布で拭いて乾かしてください。

清掃後、機器に磨耗や擦り切れ、その他の損傷がないか点検します。損傷の兆候が見られた場合、装置の不具合や正しく動作していないことが分かった場合、性能に変化があることに気付いた場合は、使用しないでください。サポートについては、Hillrom テクニカルサポート部門にお問い合わせください。

トラブルシューティング

緑色のランプが点灯していない
考えられる原因 電源の故障。ライトに電気が通じていない。

解決方法 ケーブルがすべて正しく接続されていることを確認してください。

緑色のランプが点灯している
考えられる原因 ライトが正しく機能していない。

解決方法 Hillrom テクニカルサポートにお問い合わせください。

廃棄処分

ユーザーは、医療機器および付属品の安全な廃棄に関する国、州、地域、自治体のいずれかまたはすべての法律と規則を順守する必要があります。機器を安全に廃棄する手順について不明点がある場合は、まず Hillrom テクニカルサポートにお問い合わせください。

welchallyn.com/weee



特許

hillrom.com/patents

1 つまたは複数の特許により保護されている場合があります。上記のインターネットアドレスで確認してください。Hill-Rom社は、欧州、米国、およびその他の国の特許および申請中の特許出願の所有者です。

Hillrom テクニカルサポート

Welch Allyn 製品に関する情報については、Hill-Rom テクニカルサポートにお問い合わせください。 hillrom.com/en-us/about-us/locations

性能の特徴

スポットサイズ： 50 cm の作業距離で 14 cm

スポットタイプ

ソフトエッジ

仕様

電気

入力： 100 ～ 240V、50Hz～60Hz、最大 0.65A

環境

温度

・ 操作時： 10 ° C - 35 ° C (50 ° F - 95 ° F)

・ 移動時 / 保管時： -20 ° C - 49 ° C (-4 ° F - 120 ° F)

相対湿度、非結露

・ 操作時： 15 - 90 %

・ 移動時 / 保管時： 15 - 95%

気圧

・ 操作時： 700 - 1060 hPa

・ 移動時 / 保管時： 500 - 1060 hPa

機器分類

安全クラス 1、連続運転

その他の技術上の情報

welchallyn.com/gsseries

規格への適合性

本機器は、次の規格に準拠しています。

IEC 60601-1

IEC 60601-1-2

国独自の規格は、該当する適合宣言書に記載されています。

ロットコード

YYWW（製品）

YYDDD（パッケージ）

YY = 年の下 2 桁

WW = 年の週

DDD = ユリウス暦の通算日

ガイダンスおよび製造業者による宣言 /EMC

電磁両立性（EMC）に関する情報については、Welch Allyn の Web サイト welchallyn.com/emc-examlight を参照してください。

電磁放射と電磁波耐性に関する情報を記載した冊子版が必要な場合は、Welch Allyn までお申し付けください。7 暦日以内にお届けいたします。

付属品

48955 GS イグザミネーションライト IV/GS 300/GS 600 用テーブル / ウォールマウント

44215 12 インチのウォールマウントエクステンション

48960 ヘビーデューティー / トールモバイルスタンド

52630 GS 600/900 用ディスプレイベース

W 保証

5 年間。

Hill-Rom は、設計、仕様、モデルの変更を予告なく行う権利を留保します。Hill-Rom による保証は、当該製品の販売および貸し出しに適用される書面による明示的な保証のみです。



Welch Allyn® Green Series™

600 보조 시술 조명

901067 검사 / 시술 조명

사용 지침서 (한국어)

REF 771378, DIR 80025947 버전 B, 개정일 : 2020-10

© 2020 Welch Allyn, Inc. 모든 권리 보유 . Welch Allyn 의 허가 없이 이 사용 지침 또는 그 일부를 어떠한 형태로든 전재 또는 복제하는 행위는 허용되지 않습니다 . Welch Allyn, Inc.(“Welch Allyn”) 는 (i) 이 설명서에 나와 있는 지침 , 주의 사항 , 경고 또는 용도 설명에 따라 제품을 올바르게 사용하지 않거나 (ii) 불법적이거나 부적절한 제품 사용으로 인해 발생할 수 있는 부상에 대한 책임을 지지 않습니다 . Welch Allyn® 은 Welch Allyn, Inc. 의 등록 상표입니다 . Hillrom™ 은 Hill-Rom Services, Inc. 의 상표입니다 .

Welch Allyn, Inc.
4341 State Street Road
Skaneateles Falls, NY 13153 USA

hillrom.com
Welch Allyn, Inc 는 Hill-Rom Holdings, Inc. 의 자회사입니다 .

EC REP 및 EU 수입업체 :
Welch Allyn Limited
Navan Business Park, Dublin Road,
Navan, Co. Meath C15 AW22
Ireland

호주 공인 스폰서 :
Welch Allyn Australia Pty. Ltd.
Unit 4.01, 2-4 Lyonpark Road
Macquarie Park, NSW 2113
Phone 1800 650 083

용도

Welch Allyn GS 600 은 의사의 사무실 , 병원 환경 및 전문의실의 다양한 요건을 충족하도록 설계되었습니다 . 진단 또는 수술용 제품이 아닙니다 .

사용 지침

이 장치는 교육 받은 의료 전문가가 병원 및 의료 시설에서 시험 및 간단한 절차를 수행하는 동안 추가 조명을 제공하는 데 사용해야 합니다 .

금기 사항

진단 또는 수술 시 장치를 사용해서는 안 됩니다 .

기호 설명

이 기호의 유래에 대한 정보는 다음 주소에 있는 Welch Allyn 기호 설명을 참조하십시오 .

welchallyn.com/symbolsglossary

경고 본 설명서의 경고 문구는 질병 , 상해 또는 사망을 초래할 수 있는 상태 또는 행동을 나타냅니다 . 경고문은 흑백 문서에 회색 배경으로 나타납니다 .

주의 본 설명서에서 주의 문구는 장비 또는 기타 자산의 손상 또는 데이터 손실이 발생할 수 있는 상황 또는 사례를 나타냅니다 .

제품 ID

REF 재주문 번호

LOT 로트 코드

GTIN 국제 거래 단위 번호

사용 지침 참조

MD 의료 기기

Rx ONLY 처방 전용 또는 " 면허 있는 전문 의료인의 사용 또는 주문만 가능 "

제조업체

EC REP 유럽공동체 (EC) 공인 대리점

주의 : 고휘도 광원

전원 켜기 / 끄기

전출력

반전력

교류 (AC)

실내용

온도 제한

대기압 제한

습도 제한

재사용 금지 , 일회용 장치

킬로그램 (kg) 단위의 질량

깨지기 쉬움

이쪽을 위로

적층 제한 (숫자 표시)

마른 상태 유지

재활용

전기 전자 제품으로 분리 수 거하십시오 . 분류하지 않은 생활 폐기물과 함께 폐기하 지 마십시오 .

경고

경고 본 제품을 사용하기 전에 지침을 읽고 이해해야 합니다 . 본 제품의 작동 요구사항을 이해하지 못하면 사용자나 환자가 상해를 입거나 제품이 손상될 수 있습니다 . **경고** 고휘도 조명입니다 . 작동 중인 광원을 바라보지 마십시오 . 눈에 유해할 수 있습니다 . 광방사 위험으로부터 눈이 다칠 위험을 최소화하려면 밝은 광원과 반사되는 빛을 바라보지 말고 동공 크기가 바뀌거나 눈이 부시지 않도록 보호하십시오 . **경고** 시험 조명은 16 인치 (40cm) 에서 작동되도록 고안되었습니다 . 가까운 거리에서 노출되면 피부에 유해할 수 있습니다 . 광방사 위험으로부터 피부가 손상될 위험을 최소화하려면 조직 시험 사이트에서 조도 및 노출 시간을 최소화하고 조직 외상 또는 무강각증으로 인해 피부 민감도가 바뀐 경우 별도의 보호 조치가 필요합니다 .

경고 본 제품은 Class A 등급입니다 . 병원 / 의사의 사무실 환경에서 본 제품은 전파 장애를 일으킬 수 있으며 사용자는 그에 따른 적절한 조치를 취해야 합니다 . **주의** 이 장치는 전자파 간섭에 대한 현재 필수 표준을 준수하므로 다른 장비에 문제를 유발하거나 다른 장치의 영향을 받지 않을 것입니다 . 예방 조치로 이 장치를 다른 장비와 가까이에서 사용하지마십시오 .

경고 이 장비를 개조하지 마십시오 . 장비를 개조하면 환자가 상해를 입을 수 있으며 제품 보증도 받을 수 없게 됩니다 . **경고** 신체적 상해 위험이 있습니다 . 강전 위험을 방지하려면 이 장비를 보호 접지가 있는 공급 전원에만 연결해야 합니다 .

경고 신체적 상해 위험이 있습니다 . 전원 코드는 이 기기를 공급 전원에서부터 격리하는 전원 차단 장치입니다 . 전원 코드에 접근하여 코드 연결을 분리하기 쉬운 위치에 기기를 배치하십시오 .

주의

주의 공인된 Hillrom 서비스 센터에서만 본 제품에 대해 서비스를 수행할 수 있습니다 .

주의 사용자가 수리 / 교체할 수 있는 부품이 없습니다 .

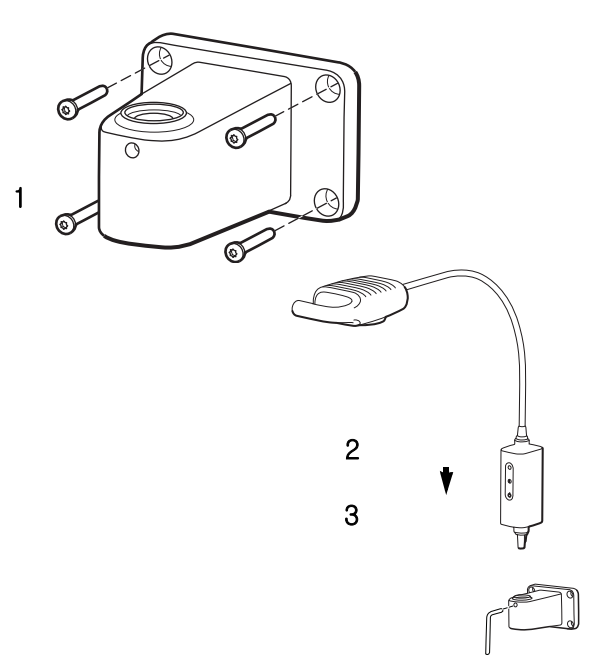
잔존 위험

이 제품은 관련 전자기 간섭 , 기계적 안전 , 성능 및 생체 적합성 표준을 준수합니다 . 그러나 본 제품은 다음과 같은 잠재적인 환자 또는 사용자 피해를 완전히 제거하는 못합니다 .

- 전자기 위험과 관련된 피해 또는 장치 손상
- 기계적 위험으로 인한 피해
- 장치 , 기능 또는 매개 변수 사용 불가로 인한 피해
- 잘못된 사용 (예 : 부적절한 세척) 으로 인한 피해
- 심각한 전신 알레르기 반응을 일으킬 수 있는 생물학적 요인에 장치를 노출시킴으로써 발생한 피해

장착

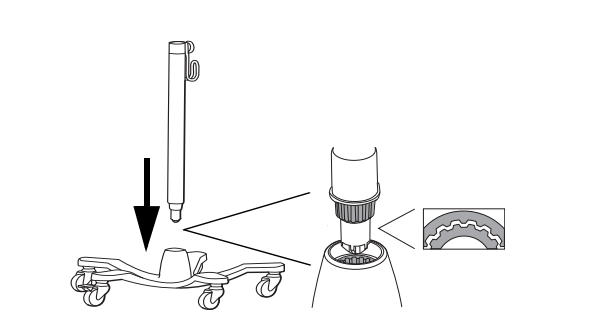
테이블 / 월 마운트



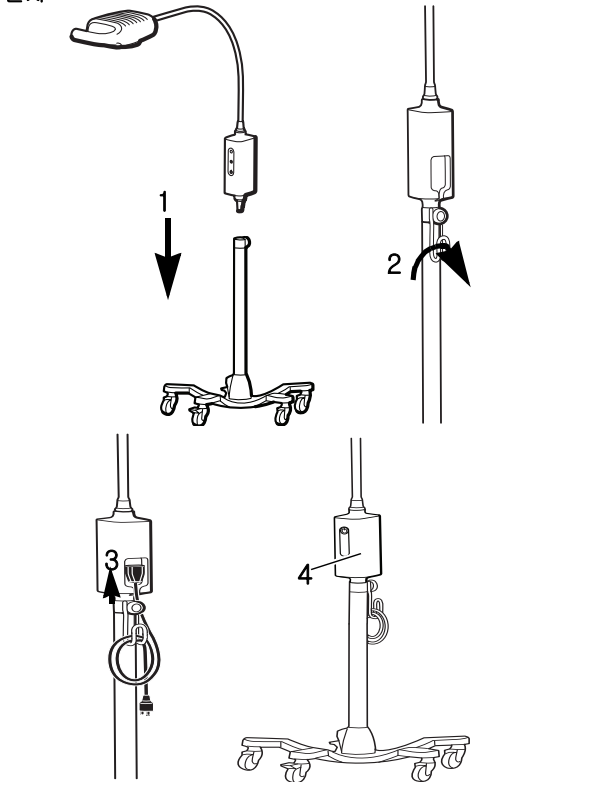
경고 장착용 브래킷이 벽 또는 테이블에 단단히 고정되었는지 혹은 이동용 스탠드가 안전하게 조립되고 시험 조명이 지침에 따라 브래킷 또는 스탠드에 안전하게 고정되었는지 확인하십시오 . 장비 위에 사물을 매달거나 배치하지 마십시오 .

설치 지침

이동용 스탠드 조립 지침



설치



청소

경고 장치를 벽면 콘센트에서 분리하십시오 .

조명 기구

1. 다음에 해당되는 승인된 세척제를 적신 천으로 청소하십시오 .

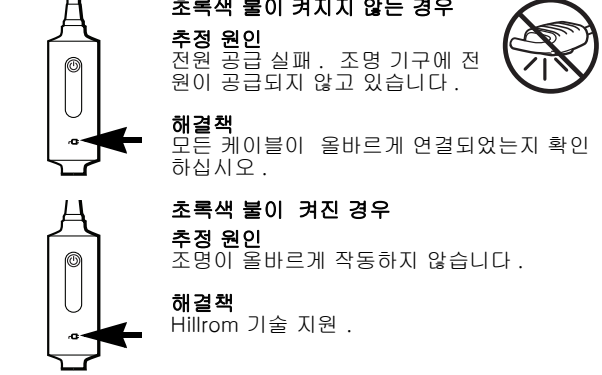
- 따뜻한 물과 중성 세제
- 70% 이소프로필 알코올
- 10% 표백 용액



- 그런 다음 따뜻한 물에 적신 천으로 닦습니다 .
- 깨끗한 천으로 물기를 닦아 냅니다 .

세척 후 , 장치의 마모 또는 기타 손상 여부를 정기적으로 검사하십시오 . 손상의 징후가 있거나 , 기기가 오작동하는 것으로 보이거나 , 성능이 변경된 경우 사용하지 마십시오 . Hillrom 의 기술 지원 부서에 지원을 요청하십시오 .

문제점 해결



제품 폐기

사용자는 의료 기기 및 부속품의 안전한 폐기와 관련된 모든 연방 , 주 , 지역 및 / 또는 현지 법률 및 규정을 준수해야 합니다 . 확실하지 않은 경우 , 장치 사용자가 먼저 Hillrom 기술 지원팀에 안전한 폐기 프로토콜에 대한 지침을 문의해야 합니다 .

welchallyn.com/weee



특허 / 하나 이상의 특허

hillrom.com/patents
하나 이상의 특허권에 의해 보호될 수 있습니다 . 위의 인터넷 주소를 참조하십시오 . Hill-Rom 회사는 유럽 , 미국 및 기타 국가의 특허 및 출원 중인 특허의 소유권자입니다 .

Hillrom 기술 지원

Welch Allyn 제품에 대한 자세한 내용은 Hill-Rom 기술 지원팀 (hillrom.com/en-us/about-us/locations) 에 문의하십시오 .

성능 특성

스팟 크기 : 14cm @ 50cm 작동 거리

스팟 유형 : 부드러운 모서리

사양

전기

입력 : 100~240V, 50~60Hz, 최대 0.65A

환경

온도

- 작동 : 10 °C – 35 °C (50 °F – 95 °F)
- 이송 / 보관 : -20 °C – 49 °C (-4 °F – 120 °F)

상대 습도 , 비응축

- 작동 : 15 – 90 %

- 이송 / 보관 : 15 – 95%

대기압

- 작동 : 700 – 1060 hPa

- 이송 / 보관 : 500 – 1060 hPa

기기 등급

안전 등급 1, 연속 작동

기타 기술 정보

welchallyn.com/gsseries

표준 및 규정 준수

본 모니터는 다음 표준을 준수합니다 .
IEC 60601-1
IEC 60601-1-2
국가별 표준은 해당 적합성 선언서에 포함되어 있습니다

로트 코드

YYWW(제품)
YYDDD(패키지)
YY = 해당 연도의 마지막 두 자리
WW = 해당 연도의 주
DDD = 율리우스력의 연속일

안내문 및 제조자 고지 사항

전자기 적합성 (EMC) 에 대한 자세한 정보는 Welch Allyn 웹사이트 (welchallyn.com/emc-examlight) 를 참조하십시오 .

방출 및 내성 정보 인쇄본은 Welch Allyn 에 요청하시면 7 일 이내에 배송됩니다 .

부속품

48955 GS 검사 조명 IV/GS 300/GS 600

용 테이블 / 벽면 마운트

44215 12 인치 벽면 마운트 확장

48960 중부하 작업용 / 높이 이동식 스탠드

52630 GS 600/900 용 일회용 시스

보증

5년 .

Hillrom 은 디자인 , 사양 및 모델을 예고 없이 변경할 수 있습니다 . Hillrom 에 서 보증하는 유일한 사항은 제품의 판매나 임대 시 제공된 명시적인 서면 보증뿐입니다 .





„Welch Allyn® Green Series™ 600“ maža procedūrinė lempa

901067 PATIKROS / PROCEDŪRINĖ LEMPA

Naudojimo instrukcijos (Lietuvių)

REF 771378, DIR 80025947 Ver. B, Peržiūros data: 2020-10

„Welch Allyn, Inc.“ © 2020. Visos teisės saugomos. Draudžiama atgaminti, kopijuoti naudojimo instrukcijas ar jos dalis bet kokia forma, jeigu nėra gautas „Welch Allyn“ leidimas. „Welch Allyn, Inc.“ („Welch Allyn“) neprisima jokios atsakomybės už bet kokius sužalojimus, kurie gali atsirasti dėl (i) nesugebėjimo naudotis šiuo gaminiu pagal šiame vadove nurodytas instrukcijas, perspėjimus, įspėjimus ar numatytą paskirtį, taip pat už (ii) neteisėtą ar netinkamą gaminio naudojimą.

„Welch Allyn®“ yra „Welch Allyn, Inc.“ prekės ženklas. „Hillrom™“ yra „Hill-Rom Services, Inc.“ prekės ženklas.

Welch Allyn, Inc.
4341 State Street Road
Skaneateles Falls, NY 13153 USA

hillrom.com
„Welch Allyn, Inc.“ yra „Hill-Rom Holdings, Inc.“ dukterinė bendrovė

ir ES IMPORTUOTOJAS
Welch Allyn Limited
Navan Business Park, Dublin Road,
Navan, Co. Meath C15 AW22
Ireland

Įgaliotasis Australijos rėmėjas
Welch Allyn Australia Pty. Ltd.
Unit 4.01, 2-4 Lyonpark Road
Macquarie Park, NSW 2113
Phone 1800 650 083

Naudojimo paskirtis

Naudojant „Welch Allyn GS 600“ galima patenkinti įvairius gydytojo kabinete, ligoninės aplinkoje ir specialistų kabinetuose kylančius poreikius. Ji nėra skirta diagnozei nustatyti arba chirurginėms procedūroms.

Naudojimo indikacijos

Įrenginiai skirti naudoti apmokytiems sveikatos priežiūros profesionalams ligoninėse ir sveikatos priežiūros institucijose papildomam apšvietimui teikti, kai atliekamos patikros ir nesudėtingos procedūros.

Kontraindikacijos

Įrenginiai nenaudojami teikiant diagnozes ar chirurginių operacijų metu.

Simbolių aprašas

Jei reikia informacijos apie šių simbolių kilmę, žr. „Welch Allyn“ simbolių žodyną: welchallyn.com/symbolsglossary

- ĮSPĖJIMAS** Šiame vadove įspėjimu pažymėti teiginiai nurodo sąlygas ar veiksmus, dėl kurių galima susirgti, susižaloti arba mirti. Įspėjimo simboliai juodai baltame dokumente paryškinti pilku fonu.
- PERSPĖJIMAS** Šiame vadove perspėjimu pažymėti teiginiai nurodo sąlygas ar veiksmus, galinčius pakenkti įrangai ar kitai nuosavybei arba sunaikinti duomenis.
- # Gaminio kodas
- REF Pakartotinio užsakymo numeris
- LOT Partijos kodas
- GTIN Visuotinis prekės numeris

- Žr. naudojimo instrukcijas
- Medicinos prietaisas
- Rx ONLY** Tik pagal receptą arba „naudojamas licencijuoto medicinos darbuotojo arba jo užsakymu“
- Gamintojas
- Įgaliotasis atstovas Europos Bendrijoje
- ĮSPĖJIMAS Perspėjimas: itin intensyvi šviesa
- Maitinimo įjungimas / išjungimas
- Visa galia
- Pusė galios
- Kintamoji srovė (AC)
- Naudoti patalpose
- Temperatūros ribos
- Atmosferos slėgio apribojimai
- Drėgmės apribojimai
- Negalima naudoti pakartotinai, vienkartinis prietaisas
- Mass in kilograms (kg)
- Dūžta
- Šia puse aukšтын
- Krovimo skaičiaus riba
- Laikyti sausiai
- Perdirbama
- Atskiras elektrinės ir elektroninės įrangos surinkimas. Neutilizuokite kaip nerūšiuotų buitinių atliekų.

Įspėjimai

ĮSPĖJIMAS! Prieš naudodami šį gaminį, perskaitykite ir išsiaiškinkite instrukcijas. Nesupratus šio gaminio naudojimo reikalavimų, galima susižaloti, sužaloti pacientą ir (arba) sugadinti prietaisą.

ĮSPĖJIMAS! Apšvietimas yra intensyvus. Naudojimo metu nežiūrėkite į šviesos šaltinį. Tai gali pakenkti akims. Kad sumažintumėte akių pažeidimo dėl optinės spinduliuotės riziką, venkite žiūrėti į ryškios šviesos šaltinius bei jų atspindžius ir apsaugokite akis tais atvejais, kai nėra normalios vyzdžių dydžio arba nepakantumų reakcijos.

ĮSPĖJIMAS! Tyrimų lempą naudokite numatytu naudojimo atstumu – 40 cm (16 col.). Poveikis mažesniu atstumu gali pakenkti odai. Kad sumažintumėte odos pažeidimo dėl optinės spinduliuotės riziką, sumažinkite apšvietimo intensyvumą audinių tyrimo vietoje, sutrumpinkite apšvitos laiką ir imkitės papildomų atsargumo priemonių, jeigu odos jautrumas pakitęs dėl audinių traumos arba anestezijos.

ĮSPĖJIMAS! Tai A klasės gaminy. Ligoninės / gydytojo kabineto aplinkoje šis gaminy gali sukelti radijo trikdžių, dėl ko naudotojui gali prireikti imtis atitinkamų priemonių.

ĮSPĖJIMAS! Šis gaminy atitinka esamus reikiamus standartus, taikomus elektromagnetiniams trukdžiams, ir neturėtų sukelti problemų kitai įrangai, taip pat jo neturėtų paveikti kiti prietaisai. Laikydami atsargumo priemonių, stenkitės nenaudoti šio prietaiso itin arti kitos įrangos.

ĮSPĖJIMAS! Nemodifikuokite šios įrangos. Dėl bet kokių šios įrangos modifikacijų gali būti sužalotas pacientas. Bet koku būdu modifikavus šią įrangą, gaminio garantija anuluojama.

ĮSPĖJIMAS! Asmens sužalojimo pavojus. Siekiantišvengti elektros smūgio pavojaus, ši įranga turi būti prijungta prie maitinimo tinklo tik su apsauginiu įžeminimu.

ĮSPĖJIMAS! Asmens sužalojimo pavojus. Maitinimo laidas yra atjungimo įtaisas, skirtas izoliuoti šią įrangą nuo maitinimo tinklo. Pastatykite įrangą taip, kad nebūtų sunku pasiekti laidą ir jį atjungti.

⚠ Perspėjimai

PERSPĖJIMAS Šio gaminio techninę priežiūrą gali atlikti tik įgaliotieji „Hillrom“ techninės priežiūros centrai.

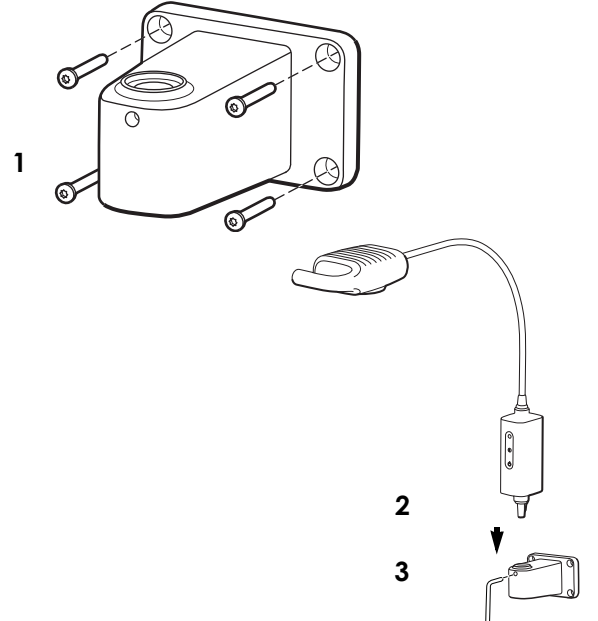
PERSPĖJIMAS Dalių, kurių techninę priežiūrą atlikti arba jas pakeisti gali naudotojas, nėra.

Liekamoji rizika

Šis gaminy atitinka taikomus elektromagnetinių trukdžių, mechaninės saugos, eksploatacinių savybių ir biologinio suderinamumo standartus. Tačiau šis gaminy negali visiškai panaikinti galimos žalos pacientui arba naudotojui dėl toliau nurodytų aspektų:

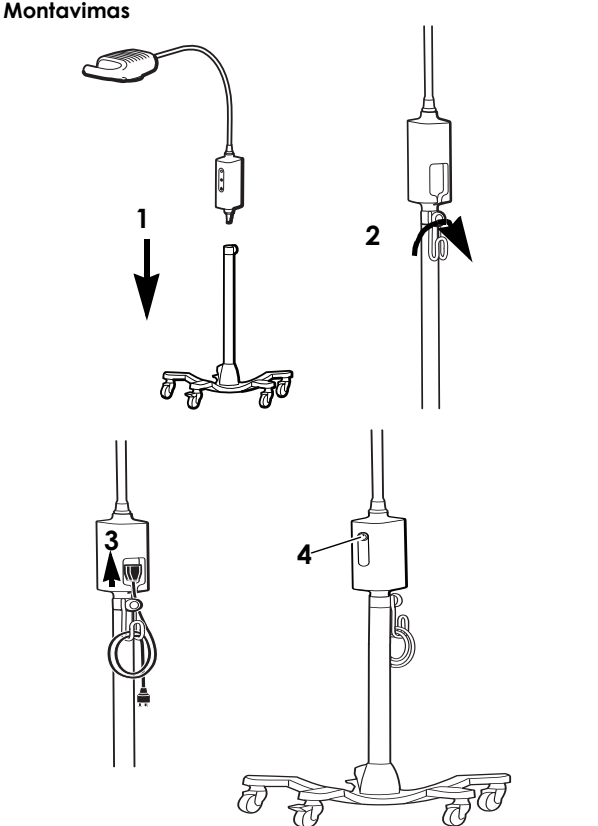
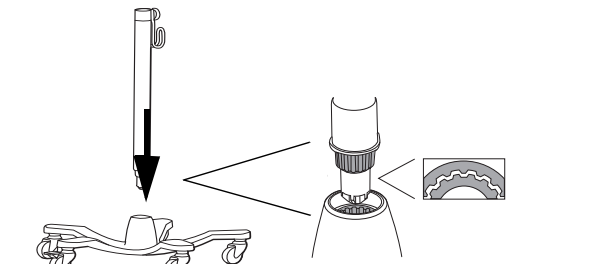
- žala arba prietaiso sugadinimas, susijęs su elektromagnetiniais pavojais,
- žala dėl mechaninių pavojų,
- žala dėl prietaiso, funkcijos arba parametro nebuvimo,
- žala dėl neteisingo naudojimo, pvz., netinkamo valymo, ir (arba)
- žala prietaisui kontaktuojant su biologiniais dirgikliais, dėl kurių gali atsirasti sunki sisteminė alerginė reakcija.

Montavimas
Montavimas ant stalo / sienos



⚠ ĮSPĖJIMAS! Pasirūpinkite, kad montavimo gembė būtų saugiai pritvirtinta prie sienos ar stalo arba kad mobilus stovas būtų surinktas patikimai, o tyrimo lempa būtų saugiai pritvirtinta prie gembės arba stovo, kaip nurodyta. Ant įrangos nekabinkite ir nedėkite jokių daiktų.

Montavimo instrukcijos
Mobilaus stovo surinkimo instrukcijos



Valymas

⚠ ĮSPĖJIMAS. Įsitinkinkite, kad prietaisas atjungtas nuo sieninio maitinimo tinklo lizdo.

- Švietuvais**
- 1. Nuvalykite audiniu, kuris yra sudrėkintas:
 - šiltu vandeniu ir švelniu plovikliu
 - 70 proc. izopropilo alkoholiu,
 - 10 proc. baliklio tirpalu
 - 2. Tada pavalykite šiltu vandeniu sudrėkintu audiniu.
 - 3. Nusausinkite švariu audiniu.

Nuvalę patikrinkite, ar įrenginys nėra nusidėvėjęs, nenudilęs ar kitaip nesugadintas. Nenaudokite, jei matote sugadinimo ženklų, jei prietaisas veikia netinkamai, atrodo kaip netinkamai veikiantis arba pastebite veikimo pakitimų. Kreipkitės pagalbos į „Hillrom“ techninės pagalbos skyrių.

Gedimų šalinimas

- Žalia lemputė nedega**
Galima priežastis Maitinimo tiekimo triktis. Lempai netiekiamas maitinimas.
- Sprendimas** Patikrinkite, ar visi kabeliai sujungti tinkamai.
- Žalia lemputė dega**
Galima priežastis Lempa neveikia tinkamai.
- Sprendimas** Kreipkitės į „Hillrom“ techninės pagalbos skyrių.

Utilizavimas

Naudotojai privalo laikytis visų federalinių, nacionalinių, regioninių ir (arba) vietinių įstatymų ir teisės aktų, reglamentuojančių saugų medicinos prietaisų ir jų priedų utilizavimą. Kilus abejonių, prietaiso naudotojas pirmiausia turėtų kreiptis į „Hillrom“ techninės pagalbos padalinį ir paklausti, kaip saugiai utilizuoti. welchallyn.com/weee



PATENTAS / PATENTAI

hillrom.com
Gali būti taikomas vienas ar daugiau patentų. Žr. pirmiau nurodytą interneto adresą. „Hill-Rom“ bendrovės yra Europos, JAV ir kitų patentų bei svarstomų patentų paraiškų savininkai.

„Hillrom“ techninės pagalbos skyriaus

Dėl informacijos apie „Hillrom“ produktus kreipkitės į „Hillrom“ techninės pagalbos skyrių adresu: hillrom.com/en-us/about-us/locations

Pranešimas ES naudotojams ir (arba) pacientams

Įvykus su prietaisu susijusiam rimtam incidentui, apie tai turėtų būti pranešta gamintojui ir valstybės narės, kurioje yra naudotojas ir (arba) pacientas, kompetentingai institucijai.

Veikimo charakteristikos

Taško dydis: 14 cm, kai darbinis atstumas yra 50 cm
Taško tipas: Minkštas kraštas

Techniniai duomenys

Elektra
Įvestis: 100–240 V~ 50–60 Hz, maks. 0,65 A

Aplinka
Temperatūra
• Naudojimo: 10 °C – 35 °C (50 °F – 95 °F)
• Transportavimas/ laikymas: -20 °C – 49 °C (-4 °F – 120 °F)
Santykinis drėgnumas, nesikondensuoja
• Naudojimo: 15 – 90 %
• Transportavimas/ laikymas: 15 – 95%
Atmosferos slėgis
• Naudojimo: 700 – 1060 hPa
• Transportavimas/ laikymas: 500 – 1060 hPa

Įrangos klasifikacija

1 saugos klasė, nepertraukiamas veikimas

Papildoma techninė informacija
welchallyn.com/gsseries

Standartai ir atitiktis

Įrenginys atitinka šiuos standartus:
IEC 60601-1
IEC 60601-1-2
Specialūs šalies standartai yra pateikti atitinkamoje atitikties deklaracijoje



Partijos kodas

MMSS (ant produkto)
MMDDD (ant pakuotės)
MM = paskutiniai 2 metų skaičiai,
SS = metų savaitę,
DDD = iš eilės einanti diena pagal Julijaus kalendorių

Vadovas ir gamintojo deklaracija / EMS

Dėl informacijos apie elektromagnetinį suderinamumą (EMS), žr. „Welch Allyn“ tinklalapį: welchallyn.com/emc-examlight.

Emisijos ir imuniteto informacijos spausdinta kopija gali būti užsakoma iš „Welch Allyn“ ir pristatoma per 7 kalendorines dienas.

Priedai

- 48955 Lentelė / sieninis laikiklis GS patikros lempai IV/GS 300/GS 600
- 44215 12 col. sieninio laikiklio prailginimas
- 48960 Didelio našumo / aukšti mobilūs stovai
- 52630 Išmetami gaubtai GS 600/900

Garantija

Penkeri metai
„Hill-Rom“ pasilieka teisę be įspėjimo keisti dizainą, specifikacijas ir modelius. Vienintelė „Hill-Rom“ garantija – aiški rašytinė garantija, pratęsta parduodant ar nuomojant savo produktus.



Welch Allyn® Green Series™ 600-lamp voor kleine ingrepen

901067 ONDERZOEKSLAMP/LAMP VOOR INGREPEN

Gebruiksaanwijzing (Nederlands)

REF 771378, DIR 80025947 Ver. B, Revisiedatum: 2020-10

© 2020 Welch Allyn, Inc. Alle rechten voorbehouden. Niemand mag deze gebruiksaanwijzing zonder toestemming van Welch Allyn geheel of gedeeltelijk reproduceren of dupliceren, in welke vorm dan ook. Welch Allyn, Inc. ('Welch Allyn') aanvaardt geen verantwoordelijkheid voor enig letsel dat kan voortvloeien uit (i) het niet op de juiste wijze gebruiken van het product in overeenstemming met de instructies, voorzorgsmaatregelen, waarschuwingen of verklaringen met betrekking tot het beoogd gebruik van het product zoals aangegeven in deze handleiding, of (ii) onwettig of onjuist gebruik van het product.

Welch Allyn® is een handelsmerk van Welch Allyn, Inc.
Hillrom™ is een handelsmerk van Hill-rom Services, Inc.

Welch Allyn, Inc.
4341 State Street Road
Skaneateles Falls, NY 13153 USA

hillrom.com
Welch Allyn, Inc. is een dochteronderneming van Hill-Rom Holdings Inc

en EU-IMPORTEUR
Welch Allyn Limited
Navan Business Park, Dublin Road,
Navan, Co. Meath C15 AW22
Ireland

Gemachtigde Australische Sponsor
Welch Allyn Australia Pty. Ltd.
Unit 4.01, 2-4 Lyonpark Road
Macquarie Park, NSW 2113
Phone 1800 650 083

Beoogd gebruik

De Welch Allyn GS 600 onderzoekslamp is ontworpen om te voldoen aan de diverse behoeften van de huisartsenpraktijk, het ziekenhuis en de specialistenpraktijk. De lamp is niet bedoeld voor diagnostische of chirurgische doeleinden.

Indicaties voor gebruik

De apparaten dienen te worden gebruikt in ziekenhuizen en zorginstellingen door getrainde professionals in de gezondheidszorg voor het bieden van extra verlichting bij het uitvoeren van onderzoeken en kleine ingrepen.

Contra-indicaties

De apparaten mogen niet worden gebruikt voor het stellen van diagnoses of voor chirurgie.

Verklaring van de symbolen

Bekijk de symbolenlijst van Welch Allyn voor meer informatie over de symbolen: welchallyn.com/symbols/glossary

	WAARSCHUWING DE waarschuwingen met dit symbool in deze handleiding wijzen op omstandigheden of handelingen die kunnen leiden tot ziekte, letsel of overlijden. In een zwart-witdocument worden waarschuwingssymbolen weergegeven met een grijze achtergrond.
	LET OP 'Let op'-meldingen in deze handleiding geven omstandigheden of handelingen aan die kunnen leiden tot beschadiging van de apparatuur of andere eigenschappen, of tot verlies van gegevens.
	Productidentificatie
	Nabestelnummer
	Partijcode
	Global Trade Item Number (internationaal uniek artikelnummer)
	Raadpleeg de gebruiksaanwijzing
	Medisch hulpmiddel

	Alleen op voorschrift of "voor gebruik door of op voorschrift van bevoegd medisch personeel"
	Fabrikant
	Geautoriseerde vertegenwoordiger in de Europese Gemeenschap
	Let op: licht met hoge intensiteit
	Aan-/uitschakelen
	Maximaal vermogen
	Half vermogen
	Wisselstroom (AC)
	Voor gebruik binnenshuis
	Temperatuurgrenzen
	Atmosferische-drukbereik
	Vochtigheidsbereik
	Niet hergebruiken, voor eenmalig gebruik
	Massa in kilogram (kg)
	Breekbaar
	Deze kant boven
	Stapelgrens op aantal
	Droog bewaren
	Recyclebaar
	Gescheiden inzameling van elektrische apparatuur. Gooi dit product niet weg als ongesorteerd gemeentelijk afval

⚠️ Waarschuwingen

WAARSCHUWING Lees en begrijp de instructies voordat u dit product gebruikt. Wanneer u de bedieningsvoorwaarden voor dit product niet begrijpt, kan dit leiden tot letsel voor uzelf, de patiënt en/of kan het instrument beschadigd raken.

WAARSCHUWING: De verlichting is intensief. Kijk niet in de lichtbron wanneer deze aanstaat. Dat kan schadelijk zijn voor uw ogen. Om het gevaar van oogbeschadiging door optische straling tot een minimum te beperken, dient het kijken in heldere lichtbronnen en de reflectie daarvan te worden vermeden en dienen ogen bij het ontbreken van normale pupilafmetingen en aversiereacties te worden beschermd.

WAARSCHUWING Gebruik de onderzoekslamp op de beoogde afstand van 40 cm. Blootstelling op kortere afstand kan schadelijk zijn voor de huid. Om het gevaar van huidbeschadiging als gevolg van optische straling tot een minimum te beperken, dient de lichtintensiteit op de onderzoeksplaats zo laag mogelijk te zijn en dient blootstelling zo kort mogelijk te worden gehouden en dienen extra voorzorgsmaatregelen te worden genomen wanneer de gevoeligheid van de huid door trauma van weefsel of het gebruik van verdovingsmiddelen is veranderd.

WAARSCHUWING Dit is een product uit klasse A. In een ziekenhuisomgeving of dokterspraktijk kan dit product radiostoring veroorzaken, in welk geval de gebruiker mogelijk passende maatregelen dient te nemen.

WAARSCHUWING Dit product voldoet aan de huidige verplichte normen voor elektromagnetische interferentie. Het mag geen problemen veroorzaken bij andere apparaten en mag niet door andere toestellen worden beïnvloed. Uit voorzorg dient het gebruik van dit apparaat in de directe nabijheid van andere apparatuur te worden vermeden.

WAARSCHUWING Breng geen veranderingen aan de apparatuur aan. Elke verandering aan het apparaat kan tot letsel bij de patiënt leiden. Elke verandering aan het apparaat maakt de garantie ongeldig.

WAARSCHUWING Risico op persoonlijk letsel. Sluit het apparaat aan op een geaard stopcontact om het risico op elektrische schokken te voorkomen. **WAARSCHUWING** Risico op persoonlijk letsel. U kunt dit apparaat van de netvoeding isoleren door het netsnoer los te koppelen. Plaats het apparaat zodanig dat het netsnoer eenvoudig te bereiken en los te koppelen is.

⚠️ Let op'-meldingen

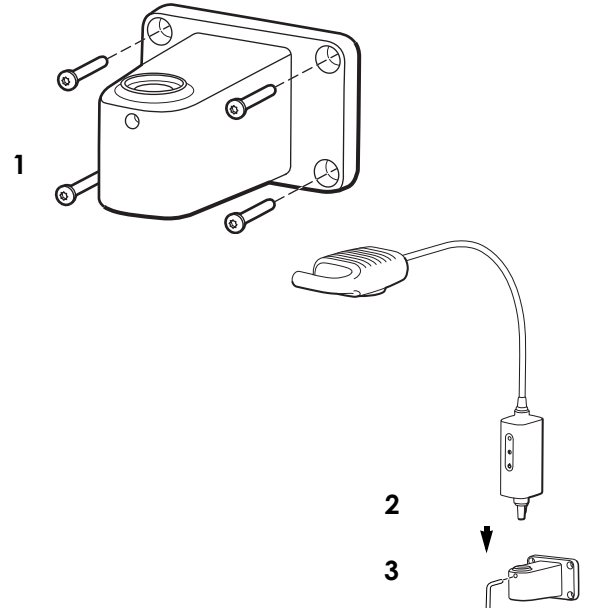
LET OP Reparaties aan dit product mogen alleen door erkende servicecentra van Hillrom worden uitgevoerd.
LET OP Dit product bevat geen door de gebruiker te onderhouden/vervangen onderdelen

Restrisico

Dit product voldoet aan de relevante normen voor elektro-magnetische interferentie, mechanische veiligheid, prestaties en biocompatibiliteit. Het product kan potentieel letsel of potentiële schade voor de patiënt of gebruiker door de onderstaande oorzaken echter niet volledig wegnemen:

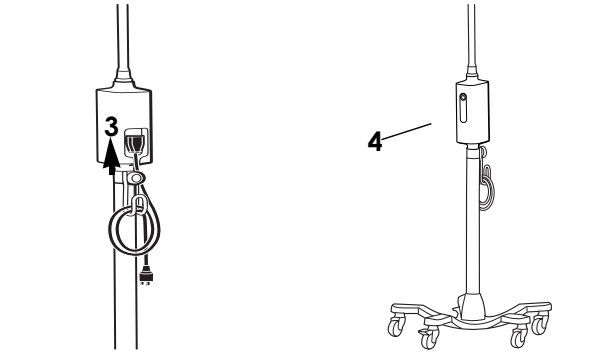
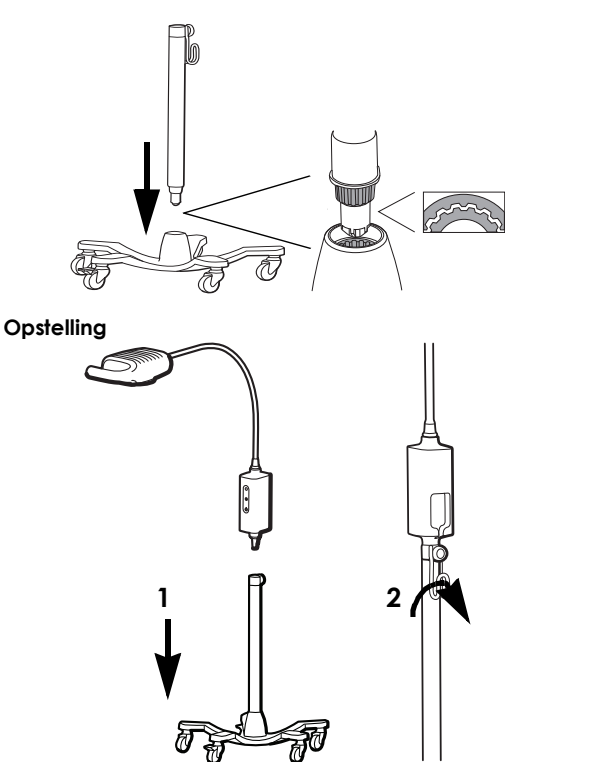
- letsel of schade aan het hulpmiddel in verband met elektro-magnetische risico's;
- letsel door mechanische risico's;
- letsel door onbeschikbaarheid van het hulpmiddel, functies of parameters;
- letsel door verkeerd gebruik, zoals ontoereikende reiniging, en/of
- letsel door blootstelling van het hulpmiddel aan biologische triggers die kunnen leiden tot een ernstige systemische allergische reactie.

Bevestiging Tafel-/muurbevestiging



⚠️ WAARSCHUWING Zorg ervoor dat de montagebeugel goed aan de muur of de tafel is verankerd of dat de mobiele standaard goed is gemonteerd en de onderzoekslamp overeenkomstig de instructies stevig is bevestigd aan de beugel of standaard. Hang of plaats geen voorwerpen aan of op de apparatuur.

Opstellingsinstructies Montage-instructies voor de mobiele standaard



Reiniging

⚠️ WAARSCHUWING Zorg ervoor dat de stekker van het apparaat uit het stopcontact is.

Armatuur

1. Reinig met een doek die bevochtigd is met een van de volgende goedgekeurde reinigingsmiddelen:
 - warm water en mild reinigingsmiddel
 - 70 procent isopropylalcohol
 - 10% bleekmiddeloplossing
2. Reinig vervolgens opnieuw met een met warm water bevochtigde doek.
3. Met een schone doek droog maken.

Controleer het apparaat na reiniging op slijtage, rafelen of andere schade. Gebruik het apparaat niet als u tekenen van beschadiging ziet, als het apparaat defect is, niet goed lijkt te werken of als u een verandering in de prestaties opmerkt. Neem contact op met de afdeling Technische ondersteuning van Hillrom voor hulp.

Oplossen van storingen

- Groene lampje brandt niet**
Mogelijke oorzaak
Storing in voeding. De lamp krijgt geen stroom.
- Oplossing**
Controleer of alle kabels goed zijn aangesloten.
- Groene lampje brandt**
Mogelijke oorzaak
De lamp werkt niet goed.
- Oplossing**
Neem contact op met de Technische ondersteuning van Hillrom.

Afvoeren

Gebruikers moeten zich houden aan alle federale, landelijke, regionale en/of lokale wetten en voorschriften zoals deze gelden voor het veilig afvoeren van medische hulpmiddelen en accessoires. In geval van twijfel dient de gebruiker van het apparaat eerst contact op te nemen met de technische ondersteuning van Hillrom voor advies over protocollen voor veilig afvoeren.

welchallyn.com/weee

OCTROOI/OCTROOIEN

hillrom.com/patents
Kan beschermd zijn door één of meer octrooien. Raadpleeg de onderstaande website. De Hill-Rom-ondernemingen zijn eigenaar van Europese, Amerikaanse of andere octrooien en aangevraagde octrooien.

Technische ondersteuning van Hillrom

Voor informatie over de producten van Welch Allyn kunt u contact opnemen met de technische ondersteuning van Hillrom:
hillrom.com/en-us/about-us/locations

Kennisgeving voor gebruikers en/of patiënten in de EU

Elk ernstig incident dat heeft plaatsgevonden met betrekking tot het hulpmiddel dient te worden gemeld aan de fabrikant en de bevoegde instantie van de lidstaat waarin de gebruiker en/of patiënt is gevestigd.

Prestatiekenmerken

Lichtbundel: 14 cm bij 50 cm werkafstand

Type lichtbundel: Zachte rand

Specificaties Elektrisch

Ingangsvermogen: 100-240 V~ 50Hz-60Hz, 0,65A max.

Omgeving

- Temperatuur
- Bij gebruik: 10 °C – 35 °C (50 °F – 95 °F)
 - Transport/opslag: -20 °C – 49 °C (-4 °F – 120 °F)
- Relatieve vochtigheid, niet-condenserend
- Bij gebruik: 15 – 90 %
 - Transport/opslag: 15 – 95%
- Atmosferische druk
- Bij gebruik: 700 – 1060 hPa
 - Transport/opslag: 500 – 1060 hPa

Classificatie van apparatuur

Veiligheidsklasse 1, continu gebruik

Aanvullende technische informatie

welchallyn.com/gsseries

Normen en naleving

Het apparaat voldoet aan de volgende normen:
IEC 60601-1
IEC 60601-1-2
Landspecifieke normen zijn opgenomen in de van toepassing zijnde conformiteitsverklaring

Partijcode

JJWW (op product)
JJDDD (op verpakking)
JJ = laatste twee cijfers van het jaar,
WW = week van het jaar en
DDD = de opeenvolgende dag van het Juliaanse jaar

Richtlijnen en verklaring van de fabrikant/EMC

Voor informatie over elektromagnetische compatibiliteit (EMC) kunt u de website van Welch Allyn raadplegen: welchallyn.com/emc-examlight

U kunt bij Welch Allyn ook een papieren exemplaar van de informatie over emissies en immuniteit bestellen. Deze wordt binnen 7 kalenderdagen bezorgd.

Accessoires

- 48955 Tafel-/wandbevestiging voor GS-onderzoekslamp IV/GS 300/ GS 600
- 44215 Verlengstuk wandbevestiging 12 inch
- 48960 Stevige/lange mobiele standaard
- 52630 Wegwerpbeschermhoezen voor GS 600/900

Garantie

Vijf jaar.

Hill-Rom behoudt zich het recht voor zonder kennisgeving wijzigingen aan te brengen in het ontwerp, de specificaties en de modellen. De enige garantie die Hill-Rom biedt, is de expliciete schriftelijke garantie die wordt verleend op de verkoop of verhuur van haar producten.





Welch Allyn® Green Series™ 600 lampe til mindre inngrep

901067 UNDERSØKELSE-/PROSEDYRELAMPE

Bruksanvisning (Norsk)

REF 771378, DIR 80025947 Versjon B, Revisjonsdato: 2020-10

© 2020 Welch Allyn, Inc. Med enerett. Det er ikke tillatt å på noen måte reproducere eller kopiere hele eller deler av denne bruksanvisningen uten tillatelse fra Welch Allyn. Welch Allyn, Inc. ("Welch Allyn") påtar seg ikke ansvar for eventuell skade på personer som følge av at (i) instruksjoner, forsiktighetsregler, advarsler eller erklæringer vedrørende tiltenkt bruk i denne håndboken ikke er blitt fulgt, eller (ii) ulovlig eller feilaktig bruk av produktet. Welch Allyn® er et varemerke for Welch Allyn, Inc. Hillrom™ er et varemerke for Hill-Rom Services, Inc.

Welch Allyn, Inc.
4341 State Street Road
Skaneateles Falls, NY 13153 USA

hillrom.com
Welch Allyn, Inc. er et datterselskap av Hill-Rom Holdings, Inc.

og EU-IMPORTØR
Welch Allyn Limited
Navan Business Park, Dublin Road,
Navan, Co. Meath C15 AW22
Ireland

Autorisert australsk sponsor
Welch Allyn Australia Pty. Ltd.
Unit 4.01, 2-4 Lyonpark Road
Macquarie Park, NSW 2113
Phone 1800 650 083

Tiltent bruk

Welch Allyn GS 600 er konstruert for å møte de forskjellige behovene på legekontorer, i sykehusmiljøer og på spesialistkontorer. Den er ikke beregnet for utarbeiding av en diagnose eller ved kirurgiske inngrep.

Indikasjoner for bruk

Utstyret skal brukes på sykehus og på helseinstitusjoner av kvalifisert helsepersonell for å gi ekstra belysning under undersøkelser og mindre inngrep.

Kontraindikasjoner

Enhetene skal ikke brukes til diagnostisering eller ved kirurgi.

Symbolforklaringer

Hvis du vil ha informasjon om opprinnelsen til disse symbolene, kan du gå til Welch Allyns symbolliste: welchallyn.com/symbolsglossary

ADVARSEL Advarslene i denne håndboken identifiserer betingelser eller praksis som kan føre til sykdom, skade eller død. Varselsymbolene vil vises med grå bakgrunn i et svart-hvitt-dokument.

FORSIKTIG selles juhendis märksönaga „ETTEVAATUST“ tähistatud teatud puudutavad olukordi või tegevusi, mille tulemuseks võib olla seadme või muu vara kahjustumine või andmete kaotsimine.

- # Produkt-ID
- REF Nummer for ny bestilling
- LOT Partikode
- GTIN Globalt handelsartikkelnummer
- Se bruksanvisningen

- MD Medisinsk utstyr
- Rx ONLY Kun ordinasjon eller "for bruk av eller etter anvisning fra lisensiert lege"
- Produsent
- EC REP Autorisert representant i EU

- Forsiktig: Lys med høy intensitet
- Strøm på/av
- Full effekt
- Halv effekt
- Vekselstrøm (AC)

Brukes innendørs

Temperaturgrenser

Atmosfæretrykkgrenser

Luftfuktighetsgrenser

Skal ikke gjenbrukes. Enhet for engangsbruk.

Masse i kilogram (kg)

Skjørt

Denne siden opp

Stablingsbegrensninger etter nummer

Holdes tørr

Resirkulerbar

Separat kassering av elektrisk og elektronisk utstyr. Skal ikke kastes som usortert kommunalt avfall.

Advarsler

ADVARSEL Les og forstå instruksjonene før produktet brukes. Hvis du ikke setter deg inn i brukskravene for dette produktet, kan det føre til skade på deg selv, pasienten og/eller på instrumentet.

ADVARSEL Lyset er intenst. Ikke stirr på lyskilden når den er i drift. Det kan være skadelig for øynene. For å minimere risikoen for skader på øynene på grunn av optisk stråling må man unngå å se på kraftige lyskilder og refleksjoner fra disse og beskytte øyne når normal pupillstørrelse og vanlige aversjonsreaksjoner ikke er tilstede.

ADVARSEL Bruk undersøkelseslampe med sin tiltenkte arbeidsavstand på 40 cm (16 tommer). Eksponering på kortere avstander kan være skadelig for huden. For å minimere risikoen for skader på øynene på grunn av optiske strålingsfarer må man minimere lysintensiteten på undersøkelsesstedet, minimere eksponeringstiden og ta ytterligere forholdsregler hvis hudens følsomhet er endret gjennom vevskader eller bruk av bedøvelsesmidler.

ADVARSEL Dette er et klasse A-produkt. På et sykehus eller et legekantor kan dette produktet forårsake radiointerferens, og i så fall må brukeren kanskje sette i verk tilfredsstillende tiltak.

ADVARSEL Dette produktet oppfyller kravene i de gjeldende standardene for elektromagnetisk interferens og skal ikke forstyrre annet utstyr og heller ikke påvirkes av annet utstyr. Som en forholdsregel bør man unngå å bruke denne enheten i nærheten av annet utstyr.

ADVARSEL Gjør ikke endringer på dette utstyret. Endringer på utstyret kan medføre pasientskade. Produktets garanti vil opphøre å gjelde hvis det utføres endringer på dette utstyret.

ADVARSEL Fare for personskade. Strømledningen er frakoblingsenheten som brukes til å isolere utstyret fra strømmettet. Plasser utstyret slik at det ikke er vanskelig å nå for å koble fra ledningen.

ADVARSEL Fare for personskade. For å unngå fare for elektrisk støt må man kun koble dette utstyret til en jordet strømkilde.

Forsiktighetsregler

FORSIKTIG Reparasjoner og vedlikehold på dette produktet skal bare utføres ved godkjente Hillrom-servicesentre.

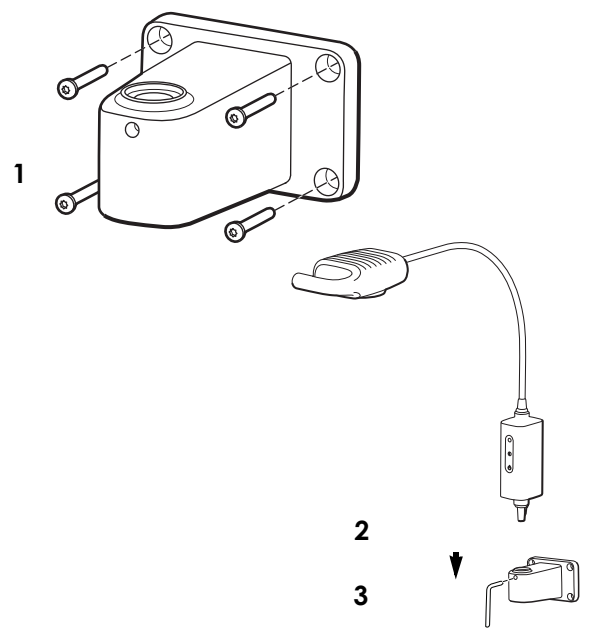
FORSIKTIG Det er ingen deler som brukeren kan yte service på eller bytte ut..

Restrisiko

Dette produktet er i samsvar med relevante standarder for elektromagnetiske forstyrrelser, mekanisk sikkerhet, ytelse og biokompatibilitet. Produktet kan imidlertid ikke eliminere potensiell pasient- eller brukerskade fra følgende:

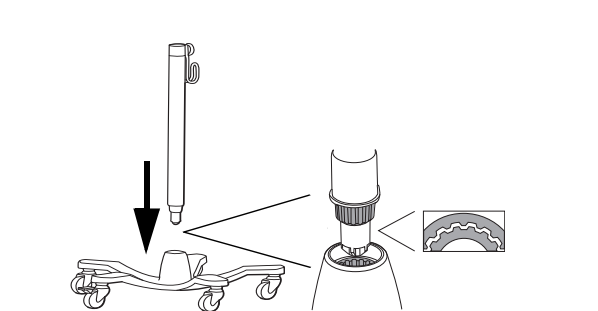
- Skade eller enhetsskade forbundet med elektromagnetiske farer,
- Skade fra mekanisk fare,
- Skade fra enhets-, funksjons- eller parameterutilgjengelighet,
- Skade fra bruksfeil, for eksempel utilstrekkelig rengjøring, og/eller
- Skade fra eksponering av enheten for biologisk materiale som kan resultere i en alvorlig systemisk allergisk reaksjon.

Montering Bord-/veggmontering

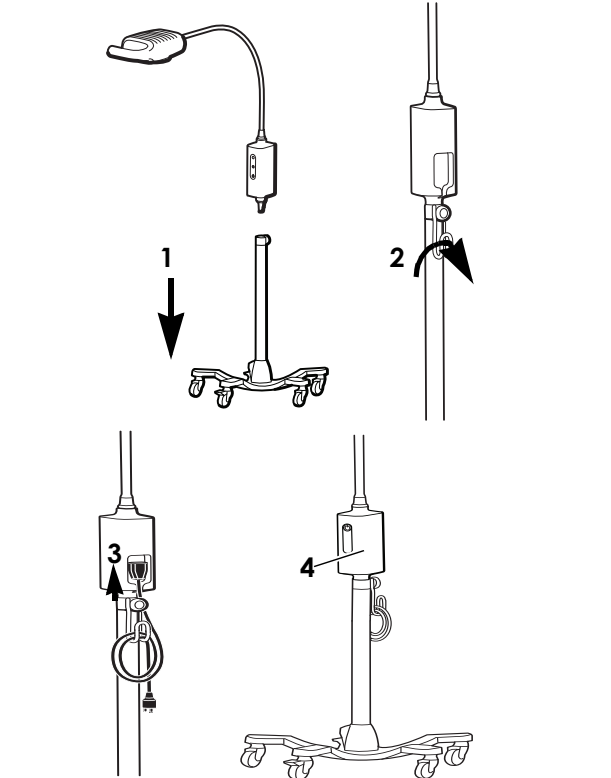


ADVARSEL Kontroller at monteringsbraketten er sikkert festet til veggen eller bordet eller at det mobile stativet er montert på riktig måte og at undersøkelseslampe er sikkert festet til braketten eller stativet etter anvisningene. Det må ikke henges eller plasseres ting på utstyret.

Instruksjoner for oppbygning Instruksjoner for montering på mobilt stativ



Oppbygging



Rengjøring

ADVARSEL Kontroller at støpsetet på enheten er trukket ut av stikkkontakten.

Lyslegeme

- Rengjør med en klut fuktet med et av disse godkjente rengjøringsmidlene:
 - varmt vann og mildt rengjøringsmiddel
 - 70 prosent isopropylalkohol
 - 10 prosent blekemiddelløsning
- Etterfølges med en klut fuktet med varmt vann.
- Tørkes med en ren klut.

Kontroller utstyret slitasje, frysing og annen skade etter rengjøring. Skal ikke brukes hvis du ser tegn til skade eller hvis instrumentet har feilfunksjon, ikke ser ut til å fungere som det skal, eller hvis du oppdager endringer i ytelsen. Ta kontakt med Hillroms avdeling for teknisk støtte hvis du trenger hjelp.

Feilsøking



Grønn lampe lyser ikke

Mulig årsak
Strømforsyningsfeil. Lampen får ikke strøm.

Løsning
Kontroller at alle kabler er tilkoblet på riktig måte.

Grønn lampe lyser

Mulig årsak
Lampen fungerer ikke på riktig måte.

Løsning
Ta kontakt med Hillroms avdeling for teknisk støtte.

Kassering

Brukere må følge alle føderale, delstatlige, regionale og/eller lokale lover og forskrifter som gjelder for sikker kassering av medisinsk utstyr og tilbehør. Hvis det foreligger tvil, må brukeren av utstyret først ta kontakt med teknisk støtte for veiledning angående protokoller for sikker kassering.

welchallyn.com/weee



PATENT/PATENTER

hillrom.com/patents

Kan være dekket av én eller flere patenter. Se Internett-adressen nedenfor. Hill-Rom-selskaper er eierne av europeiske, amerikanske og andre patenter og patentsøknader.

Teknisk støtte hos Hillrom

Hvis du ønsker mer informasjon om et Welch Allyn-produkt, kan du kontakte Welch Allyns tekniske støtte: hillrom.com/en-us/about-us/locations

Merknad til brukere og/eller pasienter i EU

Alle alvorlige hendelser som har oppstått i forbindelse med enheten, skal rapporteres til produsenten og vedkommende myndighet i medlemsstaten der brukeren og/eller pasienten er opprettet.

Ytelseegenskaper

Lysflekkestørrelse: 14 cm ved 50 cm arbeidsavstand

Lystype: Myk kant

Spesifikasjoner Elektrisk

Inngang: 100-240 V~ 50 Hz-60 Hz, 0,65 A maks

Miljø

Temperatur
• Drift: 10 °C – 35 °C (50 °F – 95 °F)

• Transport/lagring: -20 °C – 49 °C (-4 °F – 120 °F)

Relativ fuktighet, ikke-kondenserende

• Drift: 15 – 90 %

• Transport/lagring: 15 – 95%

Atmosfærisk trykk

• Drift: 700 – 1060 hPa

• Transport/lagring: 500 – 1060 hPa

Utstyrsklassifisering

Sikkerhetsklasse 1, kontinuerlig bruk

Teknisk tilleggsinformasjon

welchallyn.com/gsseries

Standarder og samsvar

Enheten er i samsvar med følgende standarder:

IEC 60601-1

IEC 60601-1-2

Landsspesifikke standarder er inkludert i den aktuelle samsvarserklæringen

Partikode

YYWW (på produktet)

YYDDD (på pakken)

YY = de siste 2 sifrene i året

WW = uken i året

DDD = dagnummeret i det julianske året

Veiledning og erklæring fra produsenten/EMC

For mer informasjon om elektromagnetisk kompatibilitet (EMC), se Welch Allyns nettside: welchallyn.com/emc-examlight.

Et trykt eksemplar av utslipps- og immunitetsinformasjon kan bestilles fra Welch Allyn med levering innen 7 kalenderdager.

Tilbehør

48955 Bord-/veggfeste for GS Exam Light IV / GS 300 / GS 600

44215 12-tommers veggmontert forlengelse

48960 Robust/høyt stativ

52630 Engangshylse til GS 600 / 900

Garanti

Fem år.

Hill-Rom forbeholder seg retten til å foreta endringer i design, spesifikasjoner og modeller uten forhåndsvarsel. Den eneste garantien Hill-Rom gir, er garantien som eksplisitt gis skriftlig ved salg eller leie av produktene.





Candeeiro para pequenas intervenções 600 Welch Allyn® Green Series™

901067 CANDEEIRO DE EXAMES/PARA INTERVENÇÕES

Instruções de utilização (Português)

REF 771378, DIR 80025947 Ver. B, Data da revisão: 2020-10



© 2020 Welch Allyn, Inc. Todos os direitos reservados. Não é permitido reproduzir ou duplicar, sob qualquer forma, estas instruções de utilização ou qualquer parte das mesmas sem autorização da Welch Allyn. A Welch Allyn, Inc. ("Welch Allyn") não assume qualquer responsabilidade por lesões causadas a quem quer que seja que possam resultar (i) do incumprimento das instruções de utilização, indicações de atenção, indicações de advertência ou da declaração de utilização prevista do produto, publicadas neste manual, ou (ii) da utilização ilegal ou incorreta do produto. Welch Allyn® é uma marca comercial da Welch Allyn, Inc. Hillrom™ é uma marca comercial da Hill-Rom Services, Inc.

Welch Allyn, Inc.
4341 State Street Road
Skaneateles Falls, NY 13153 USA

hillrom.com
A Welch Allyn, Inc. é uma subsidiária da Hill-Rom Holdings, Inc.

IMPORTADOR NA UE
Welch Allyn Limited
Navan Business Park, Dublin Road,
Navan, Co. Meath C15 AW22
Ireland

Promotor australiano autorizado
Welch Allyn Australia Pty. Ltd.
Unit 4.01, 2-4 Lyonpark Road
Macquarie Park, NSW 2113
Phone 1800 650 083



Indicação de Uso

O GS 600 da Welch Allyn foi concebido para ir ao encontro de várias necessidades dos consultórios de médicos de clínica geral, ambientes hospitalares e consultórios de especialistas. Não se destina a fazer diagnóstico nem cirurgia.

Indicações de utilização

Os dispositivos devem ser utilizados em hospitais e instalações de cuidados de saúde por profissionais de saúde com formação para fornecer iluminação adicional durante a realização de exames e pequenas intervenções.

Contraindicações

Os dispositivos não devem ser utilizados para fazer diagnósticos ou cirurgias.

Descrições de símbolos

Para obter informações relativas à origem destes símbolos, consulte o glossário de símbolos da Welch Allyn: welchallyn.com/symbolsglossary

- AVISO** As declarações de aviso presentes neste manual identificam condições ou práticas que podem conduzir a doenças, lesões ou morte. Os símbolos de aviso são apresentados com um fundo cinzento num documento a preto e branco.
- ATENÇÃO** *przeostrog* zawarte w niniejszej instrukcji określają warunki lub działania, które mogą spowodować uszkodzenie sprzętu lub innego mienia bądź utratę danych.

- # Identificador do produto
- REF Número de encomenda
- LOT Código de lote
- GTIN Número de Artigo Comercial Global
- Consultar as instruções de utilização
- MD Dispositivo médico

Rx ONLY Sujeito a receita médica ou "Para utilização por ou sob autorização de um profissional médico autorizado"

- Fabricante
- Representante Autorizado na Comunidade Europeia
- Cuidado: Elevada intensidade da luz
- Ligar/Desligar (ON/OFF)
- Potência total
- Potência média
- Corrente alternada (CA)
- Utilização interior
- Limites de temperatura
- Limites de pressão atmosférica
- Limites de humidade
- Não reutilizar, dispositivo de utilização única
- Massa em quilogramas (kg)
- Frágil
- Este lado para cima
- Limite de empilhamento por número
- Manter seco
- Reciclável
- O equipamento elétrico deve ser recolhido separadamente. Não eliminar como lixo urbano indiferenciado.

Indicações de advertência

AVISO Leia e compreenda as instruções antes de utilizar o produto. O facto de não compreender perfeitamente as condições de funcionamento deste produto pode originar lesões graves a si, ao paciente e/ou danificar o instrumento.

AVISO A iluminação é intensa. Não olhe diretamente para a luz durante o funcionamento. Pode ser perigoso para os olhos. Para reduzir o risco de danos provocados pela radiação óptica, evite olhar para fontes de luz brilhantes e respectivos reflexos, e proteja os olhos sempre que a dimensão das pupilas não seja normal ou não haja respostas de aversão.

AVISO Use a luz de observação dentro da gama prevista de utilização 16 in (40 cm). Uma exposição a distâncias inferiores pode prejudicar a sua pele. Para não correr o risco de danificar a pele por radiação ótica diminua a intensidade da luz no local de exame, reduza os tempos de exposição e tome todas as precauções sempre que a sensibilidade da pele se tenha alterado devido a trauma dos tecidos ou uso da anestesia.

AVISO Este é um produto da classe A. Num hospital ou consultório médico este produto pode causar interferências de rádio e nesse caso o utilizador pode ter de tomar medidas adequadas à situação.

AVISO Este produto está em conformidade com as normas atuais obrigatórias relativamente a interferência eletromagnética e não deve causar problemas noutros equipamentos, nem ser afetado por outros dispositivos. Como precaução, evite utilizar este dispositivo nas proximidades de outro equipamento.

AVISO Não modifique este equipamento. Qualquer modificação deste equipamento pode resultar em lesões no paciente. Qualquer modificação deste equipamento resulta na anulação da garantia do produto.

AVISO Risco de ferimentos pessoais. Para evitar o risco de choque elétrico, este equipamento só pode ser ligado a uma fonte de alimentação com ligação à terra de proteção.

AVISO Risco de ferimentos pessoais. O cabo de alimentação é o dispositivo de corte da alimentação que isola este equipamento da fonte de alimentação. Posicione o equipamento de forma a que não seja difícil alcançar ou desligar o cabo.

Indicações de atenção

ATENÇÃO as reparações podem ser realizadas apenas pelos centros de assistência técnica autorizados pela Hillrom.

ATENÇÃO Não existem peças que requeiram manutenção/substituição.

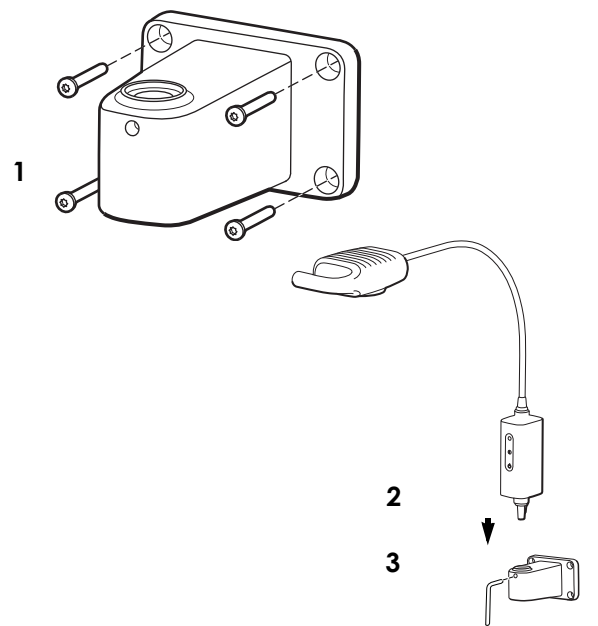
Risco residual

Este produto está em conformidade com as normas relevantes de interferência eletromagnética, segurança mecânica, desempenho e biocompatibilidade. No entanto, o produto não pode eliminar completamente a possibilidade de ferimentos no paciente ou no utilizador decorrente do seguinte:

- Ferimentos ou danos no dispositivo associados a perigos eletromagnéticos;
- Ferimentos devido a perigos mecânicos;
- Ferimentos devido a indisponibilidade do dispositivo, função ou parâmetro;
- Ferimentos devido a utilização incorreta, como limpeza inadequada e/ou
- Ferimentos devido à exposição do dispositivo a estímulos biológicos que podem resultar numa reação alérgica sistémica grave.

Montagem

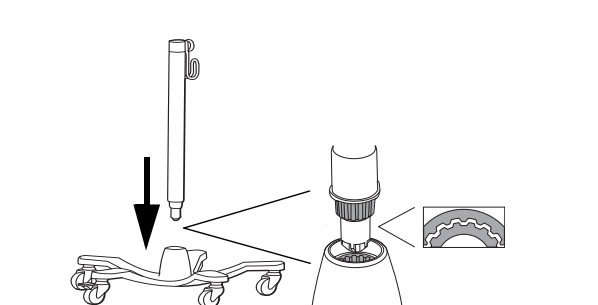
Mesa/montagem de parede



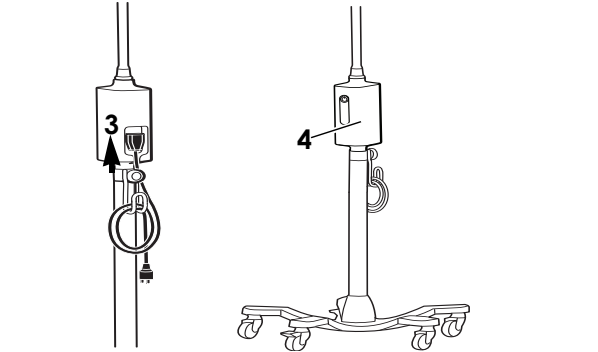
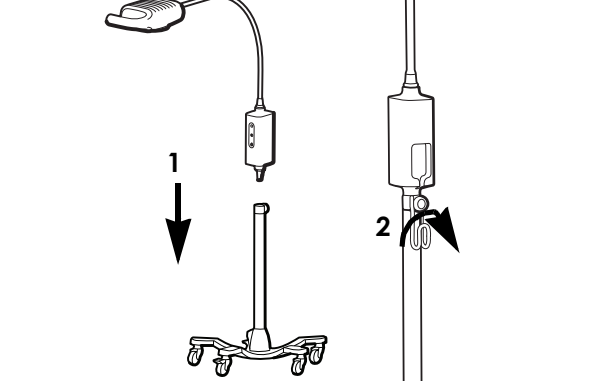
AVISO Certifique-se de que o suporte de montagem está bem fixo. à parede ou à mesa ou que o suporte móvel está perfeitamente seguro, e de que a lâmpada de observação está bem fixa ao suporte, e ao pé, segundo as instruções de montagem. Não pendure nem coloque objectos em cima do aparelho.

Instruções

Instruções de montagem de unidade móvel



Configuração



Limpeza

AVISO Verifique se o aparelho está desligado da tomada elétrica

Luminária

- Limpe com um pano humedecido com qualquer um destes agentes de limpeza aprovados:
 - água morna e detergente suave
 - 70% de álcool isopropílico
 - solução de lixívia a 10%
- Em seguida, utilize um pano humedecido com água morna.
- Seque bem com um pano limpo.

Após a limpeza, inspecione o dispositivo quanto a desgaste ou outros danos. Não utilize se forem detetados sinais de danos, se o equipamento não funcionar corretamente ou se notar uma alteração no desempenho. Contacte o departamento de assistência técnica da Hillrom para obter assistência.

Resolução de problemas

A luz verde não acende
Causa possível
Falha de alimentação. A alimentação não chega à lâmpada.

Solução
Verifique se todos os fios estão bem ligados.

A luz verde está acesa
Causa possível
A lâmpada não está a funcionar bem.

Solução
Contacte a assistência técnica da Hillrom.

Eliminação

Os utilizadores devem respeitar todas as leis e regulamentos federais, estatais, regionais e/ou locais, na medida em que são responsáveis pela eliminação segura de acessórios e dispositivos médicos. Em caso de dúvida, o utilizador do dispositivo deve contactar, em primeiro lugar, a assistência técnica da Hillrom para obter orientações sobre os protocolos de eliminação segura.

welchallyn.com/weee

PATENTE/PATENTES

hillrom.com/patents
Pode estar abrangido por uma ou mais patentes. Consulte o endereço de Internet abaixo. As empresas Hill-Rom são as proprietárias das patentes europeias, norte-americanas e de outras patentes e de pedidos de patentes pendentes.

Assistência técnica da Hillrom

Para obter informações acerca de qualquer produto da Welch Allyn, contacte a assistência técnica da Hillrom: hillrom.com/en-us/about-us/locations

Aviso para os utilizadores e/ou pacientes na UE

Qualquer incidente grave que tenha ocorrido em relação ao dispositivo deve ser comunicado ao fabricante e à autoridade competente do Estado-Membro em que o utilizador e/ou o paciente estão estabelecidos.

Características de desempenho

Tamanho do foco: 14 cm a uma distância de trabalho de 50 cm

Tipo de foco: Margem do campo de luz suave

Especificações

Entrada

de energia: 100-240 V~ 50Hz-60Hz, 0,65 A máx.

Ambiente

- Temperatura
- de funcionamento: 10 °C – 35 °C (50 °F – 95 °F)
 - Transporte/armazenagem: -20 °C – 49 °C (-4 °F – 120 °F)
- Humidade relativa, sem condensação
- de funcionamento: 15 – 90 %
 - Transporte/armazenagem: 15 – 95%

- Limites de pressão atmosférica
- de funcionamento: 700 – 1060 hPa
 - Transporte/armazenagem: 500 – 1060 hPa

Classificação do equipamento

Classe de segurança I, Funcionamento constante

Outra informação técnica

welchallyn.com/gsseries

Normas e conformidade

O dispositivo está em conformidade com as seguintes normas:
IEC 60601-1
IEC 60601-1-2
As normas específicas do país estão incluídas na Declaração de conformidade aplicável

Código de lote

AASS (no produto)
AADD (na embalagem)
YY = dois últimos dígitos do ano
SS = semana do ano
DDD = dia consecutivo do ano juliano

Orientação e declaração do fabricante/CEM

Para obter informações sobre compatibilidade eletromagnética (CEM), consulte o website da Welch Allyn: welchallyn.com/emc-examlight.

É possível encomendar uma cópia impressa das informações sobre as emissões e a imunidade à Welch Allyn para entrega no prazo de 7 dias.

Acessórios

- 48955 Montagem em mesa/parede para candeeiro de exames IV GS/GS 300/GS 600
- 44215 Extensão de montagem em parede de 12 polegadas
- 48960 Suporte móvel de alta resistência/de altura elevada
- 52630 Protetores descartáveis para GS 600/900

Garantia

Cinco anos.

A Hill-Rom reserva-se o direito de proceder a alterações sem aviso prévio ao design, às especificações e aos modelos. A única garantia concedida pela Hill-Rom é a garantia expressa por escrito alargada à venda ou aluguer dos seus produtos.





Luz para procedimentos menores Welch Allyn® Green Series™ 600

901067 LUZ PARA PROCEDIMENTOS/EXAMES

Instruções de uso (Português BR)

REF 771378, DIR 80025947 Ver. B, Data da revisão: 2020-10

© 2020 Welch Allyn, Inc. Todos os direitos reservados. Ninguém tem permissão para reproduzir ou duplicar, de forma alguma, estas instruções de uso ou qualquer parte sem a permissão da Welch Allyn. A Welch Allyn, Inc. ("Welch Allyn") não assume qualquer responsabilidade por qualquer lesão que possa resultar de (i) falha em usar o produto adequadamente de acordo com as instruções, advertências, avisos ou declaração de uso pretendido publicada neste manual ou (ii) qualquer uso ilegal ou inadequado do produto. Welch Allyn® é uma marca comercial da Welch Allyn, Inc. Hillrom™ é uma marca comercial da Hill-Rom Services, Inc.

Welch Allyn, Inc.
4341 State Street Road
Skaneateles Falls, NY 13153 USA

hillrom.com
Welch Allyn, Inc. es una filial de Hill-Rom Holdings, Inc.

EC REP e IMPORTADOR na UE
Welch Allyn Limited
Navan Business Park, Dublin Road,
Navan, Co. Meath C15 AW22
Ireland

Patrocinador australiano autorizado
Welch Allyn Australia Pty. Ltd.
Unit 4.01, 2-4 Lyonpark Road
Macquarie Park, NSW 2113
Phone 1800 650 083

Uso pretendido

O GS 600 da Welch Allyn foi criada para atender às várias necessidades do consultório médico, ambiente hospitalar e consultório do especialista. Não tem como objetivo o fornecimento de diagnóstico ou a cirurgia.

Indicações de uso

Os dispositivos devem ser usados em hospitais e instalações de saúde por profissionais de saúde treinados para fornecer iluminação adicional durante a realização de exames e procedimentos menores.

Contraindicações

Os dispositivos não devem ser usados para realizar diagnósticos ou cirurgias.

Descrições de símbolo

Para obter informações sobre a origem desses símbolos, consulte o glossário de símbolos da Welch Allyn.
welchallyn.com/symbolsglossary

AVISO As etiquetas de aviso presentes neste manual identificam condições ou práticas que podem causar doenças, lesões ou morte. As declarações de aviso são exibidas com um plano de fundo cinza em um documento em preto e branco.

CUIDADO Atenționãrele din acest manual identifică practicile sau condițiile care ar putea duce la deteriorarea echipamentelor sau a altor bunuri sau la pierderea datelor. Această definiție se aplică atât simbolurilor galbene, cât și celor alb-negru.

- # Identificador do produto
- REF Número de novo pedido
- LOT Código do lote
- GTIN Número de item de comércio global
- i Consulte as Instruções de uso
- MD Dispositivo médico

Rx ONLY Somente com receita ou "Para uso por ou mediante pedido de um profissional médico licenciado"

Fabricante

EC REP Patrocinador australiano autorizado

Cuidado: Luz de alta intensidade

Botão liga/desliga

Energia total

Metade da energia

Corrente alternada (CA)

Use em ambientes internos

Limites de temperatura

Limite de pressão atmosférica

Limite de umidade

Não reutilize. Dispositivo descartável

Massa em quilogramas (kg)

Frágil

Este lado para cima

Limite de empilhamento pelo número

Mantenha seco

Reciclável

Separe a coleção de equipamentos elétricos e eletrônicos. Não descarte este produto como lixo urbano não classificado (reciclável/ orgânico).

AVISO

Leia e compreenda as instruções antes de utilizar o produto. A falha em entender os requisitos operacionais para este produto pode resultar em lesão física em você, no paciente e/ou pode danificar o instrumento.

A iluminação é intensa. Não olhe diretamente para a fonte de luz durante a operação. Isso pode danificar os olhos. Para minimizar o risco de danos aos olhos causados pelo perigo da radiação óptica, evite olhar para a fonte de luz forte e seus reflexos e proteja os olhos quando não houver a presença de tamanhos normais de pupila e respostas de aversão.

Use a luz de exame em sua extensão de trabalho planejada de 16 pol (40 cm). Exposições em distâncias mais próximas podem ser perigosas à pele. Para minimizar o risco de danos à pele causado pelo perigo da radiação óptica, minimize a intensidade da iluminação no local de exame do tecido, minimize os tempos de exposição e tome precauções adicionais quando a sensibilidade da pele tiver sido alterada por meio de trauma tecidual ou pelo uso de anestesia.

Esse é um produto classe A. Em um ambiente de hospital/consultório, esse produto pode causar interferência de rádio, em cujo caso o usuário pode ser solicitado a tomar as medidas adequadas.

Este produto obedece aos padrões atuais de interferência magnética e não deverá apresentar problemas a outros equipamentos nem ser afetado por outros dispositivos. Como precaução, evite usar este dispositivo próximo a outros equipamentos.

Não modifique o equipamento. Qualquer modificação pode levar a lesões no paciente. Qualquer modificação no equipamento anulará a garantia do produto.

AVISO Risco de lesões pessoais. Para evitar o risco de choque elétrico, este equipamento só pode ser conectado a uma rede de alimentação com fio-terra de proteção.

AVISO Risco de lesões pessoais. O cabo de alimentação é considerado o dispositivo de desconexão para isolamento deste equipamento das redes de energia. Posicione o equipamento em uma posição que não seja difícil de alcançar para desconectar o cabo.

Advertências

CUIDADO Apenas as centrais de serviço autorizadas da Hillrom podem executar manutenção no produto.
CUIDADO Não há peças substituíveis/sujeitas à manutenção pelo usuário.

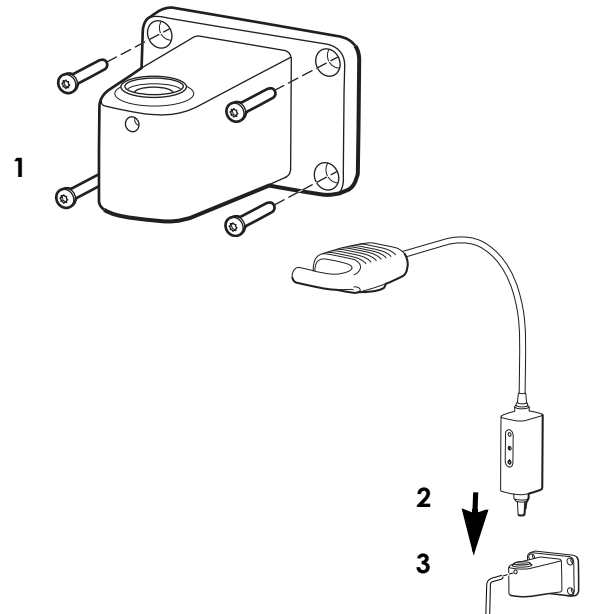
Risco residual

Este produto está em conformidade com a interferência eletromagnética, segurança mecânica, desempenho e padrões de biocompatibilidade relevantes. No entanto, o produto não pode eliminar completamente os possíveis danos ao paciente ou usuário do seguinte:

- Danos ou prejuízos ao dispositivo associados a riscos eletromagnéticos,
- Danos causados por perigos mecânicos,
- Danos causados pela indisponibilidade do dispositivo, função ou parâmetro,
- Danos causados por uso indevido, tais como a limpeza inadequada e/ou
- Danos causados pela exposição do dispositivo a estímulos biológicos que podem resultar em grave reação alérgica sistêmica.

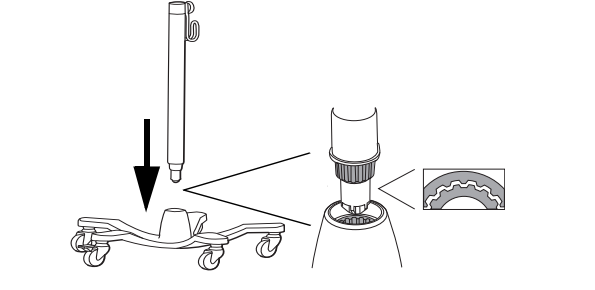
Montagem

Montagem na mesa/parede

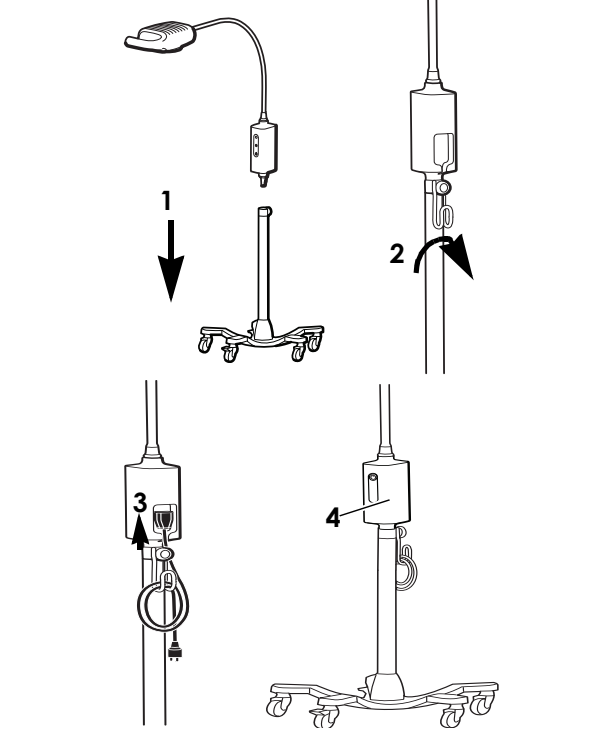


AVISO Certifique-se de que o suporte de montagem esteja fixado com segurança na parede ou mesa, ou de que o suporte móvel esteja montado com segurança, e a lâmpada de exame esteja fixada com segurança ao suporte ou ao suporte móvel, conforme as instruções. Não pendure ou coloque objetos no equipamento.

Instruções de configuração Instruções de montagem em suporte móvel



Configuração



Limpeza

AVISO Certifique-se de que o dispositivo esteja desligado da tomada.

Luminária

1. Limpe com um pano umedecido com qualquer um destes produtos de limpeza aprovados:
 - água morna e detergente neutro
 - 70 por cento de álcool isopropílico
 - Solução de água sanitária a 10%
2. Siga com um pano umedecido com água morna.
3. Seque com um pano limpo.

Após a limpeza, inspecione o dispositivo quanto a presença de desgaste ou outros danos. Não utilize o produto se houver sinais de danos, se o instrumento não funcionar corretamente, se parecer que ele não está funcionando corretamente ou se você notar uma alteração no desempenho. Entre em contato com o departamento de Suporte Técnico da Hillrom para obter assistência.

Solução de problemas

Luz verde apagada
Causa possível
Falha no fornecimento de energia. Não há fornecimento de energia à luz.
Resolução
Verifique se todos os cabos estão conectados corretamente.

Luz verde acesa
Causa possível
A luz não está funcionando corretamente.
Resolução
Entre em contato com o suporte técnico.

Descarte

Os usuários devem aderir a todas as leis e regulamentos federais, estaduais, regionais e/ou locais em relação ao descarte seguro de dispositivos e acessórios médicos. Em caso de dúvida, o usuário do dispositivo deve primeiro entrar em contato com o Suporte Técnico da Hillrom para obter orientação sobre protocolos de descarte seguro.
welchallyn.com/weee



PATENTE/PATENTES

hillrom.com/patents
O produto pode estar coberto por uma ou mais patentes. Consulte o endereço online acima. As empresas do grupo Hill-Rom detêm patentes e pedidos de patente na Europa, Estados Unidos e em outros países.

Suporte técnico da Hillrom

Para obter informações sobre qualquer produto da Hillrom, entre em contato com o suporte técnico da Hillrom através do endereço hillrom.com/en-us/about-us/locations

Características de desempenho

Tamanho do ponto: 14 cm a 50 cm de distância de trabalho

Tipo de ponto: Borda suave

Especificações

Elétrica

Entrada: 100 – 240 V~ 50 Hz – 60 Hz, 0,65 A máx.

Ambiente

- Temperatura
 - Operação: 10 °C – 35 °C (50 °F – 95 °F)
 - Transporte/armazenamento: -20 °C – 49 °C (-4 °F – 120 °F)
- Umidade relativa, sem condensação
 - Operação: 15 – 90 %
 - Transporte/armazenamento: 15 – 95%
- Pressão atmosférica
 - Operação: 700 – 1060 hPa
 - Transporte/armazenamento: 500 – 1060 hPa

Classificação do equipamento

Classe de segurança I, Operação contínua

Informações técnicas adicionais

welchallyn.com/gsseries

Padrões e conformidade

O dispositivo está em conformidade com as seguintes normas:
IEC 60601-1
IEC 60601-1-2
Os padrões específicos do país estão incluídos na declaração de conformidade aplicável

Código do lote

AASS (no produto)
AADDD (na embalagem)
AA = últimos 2 dígitos do ano
SS = semana do ano
DDD = dia consecutivo do ano juliano

Diretrizes e declaração do fabricante/EMC

Para obter informações sobre a compatibilidade eletromagnética (EMC), consulte o site da Welch Allyn:
welchallyn.com/emc-examlight.

Uma cópia impressa das informações sobre emissões e imunidade pode ser solicitada à Welch Allyn para entrega em até sete dias corridos.

Acessórios

- 48955 Suporte de mesa/parede para luz de exame IV GS / GS 300 / GS 600
- 44215 Extensão de montagem em parede de 12"
- 48960 Suporte móvel pesado/alto
- 52630 Banhas descartáveis para GS 600 / 900

Garantia

Cinco anos.

A Hill-Rom reserva-se o direito de alterar, sem aviso prévio, o design, as especificações e os modelos. A única garantia que a Hill-Rom oferece é a garantia expressa por escrito estendida na venda ou locação de seus produtos.





Lampă pentru proceduri minore Welch Allyn® Green Series™ 600

901067 LAMPĂ DE EXAMINARE/PENTRU PROCEDURI

REF 771378, DIR 80025947 Ver. B, Data revizuirii: 2020-10

©2020 Welch Allyn, Inc. Toate drepturile rezervate. Este interzisă reproducerea sau duplicarea, în orice formă, a acestor instrucțiuni de utilizare sau a oricărei părți din acestea fără permisiunea Welch Allyn. Welch Allyn, Inc. („Welch Allyn”) nu își asumă responsabilitatea pentru nicio vătămare corporală a vreunei persoane, care poate rezulta din (i) neutilizarea produsului în conformitate cu instrucțiunile, atenționările, avertizările sau declarația privind domeniul de utilizare publicate în acest manual, sau (ii) orice utilizare ilegală sau necorespunzătoare a produsului.

Welch Allyn® este o marcă comercială a Welch Allyn, Inc. Hillrom™ este o marcă comercială a Hill-Rom Services, Inc.

Welch Allyn, Inc. 4341 State Street Road Skaneateles Falls, NY 13153 USA

hillrom.com Welch Allyn, Inc. este o marcă comercială a Hill-Rom Holdings, Inc.

și IMPORTATOR UE Welch Allyn Limited Navan Business Park, Dublin Road, Navan, Co. Meath C15 AW22 Ireland

Sponsor autorizat în Australia Welch Allyn Australia Pty. Ltd. Unit 4.01, 2-4 Lyonpark Road Macquarie Park, NSW 2113 Phone 1800 650 083

Domeniu de utilizare

Produsul GS 600 Welch Allyn este proiectat pentru a răspunde cerințelor variate din cabinetele medicale, spitale și cabinetele medicilor specialiști. Acesta nu este prevăzut pentru a furniza un diagnostic sau pentru scopuri chirurgicale.

Indicații de utilizare

Dispozitivele sunt concepute pentru a fi utilizate în spitale și centre medicale de către profesioniști instruiți din domeniul medical, pentru a furniza iluminare suplimentară în timpul examinărilor și procedurilor minore.

Contraindicații

Dispozitivele nu trebuie utilizate pentru diagnosticare sau în intervențiile chirurgicale.

Descrieri ale simbolurilor

Pentru informații despre originea acestor simboluri, consultați glosarul de simboluri Welch Allyn: welchallyn.com/symbolsglossary

! **AVERTIZARE** Avertizările din acest manual identifică practicile sau condițiile care ar putea conduce la boală, rănire sau deces. Avertizările sunt afișate pe fundal gri, întrun document alb-negru.

! **ATENȚIE** Atenționările din acest manual identifică practicile sau condițiile care ar putea duce la deteriorarea echipamentelor sau a altor bunuri sau la pierderea datelor. Această definiție se aplică atât simbolurilor galbene, cât și celor alb-negru.

#	Identificator de produs
REF	Număr comandă nouă
LOT	Codul lotului
GTIN	Cod articol comercial global
	Consultați instrucțiunile de utilizare
MD	Dispozitiv medical

Rx ONLY Numai pe bază de rețetă sau „Pentru utilizare de către sau pe baza unei comenzi date de un profesionist care deține autorizație de practică în domeniul medical”

	Producător
	Reprezentant autorizat în Comunitatea Europeană
	Atenție: Lumină cu intensitate mare
	Alimentare pornită/oprită
	Capacitate maximă
	Jumătatea capacității
	Curent alternativ (c.a.)
	A se folosi la interior
	Limite de temperatură
	Limite de presiune atmosferică
	Limite de umiditate
	A nu se reutiliza, dispozitiv de unică folosință
	Masa în kilograme (kg)
	Fragil
	Sus
	Limita de stivuire în funcție de număr
	A se păstra uscat
	Reciclabil
	Colecție separată de echipamente electrice și electronice. Nu aruncați produsul cu deșeurile municipale nesortate.

Avertizări

AVERTIZARE Citiți și înțelegeți instrucțiunile înainte de a utiliza acest produs. Dacă nu sunt înțelese cerințele operaționale ale acestui produs, se poate ajunge la vătămarea propriei persoane, a pacientului și/sau la deteriorarea instrumentului.

AVERTIZARE Lumina este intensă. Nu priviți direct sursa de lumină în timpul funcționării. Aceasta poate dăuna ochilor. Pentru a minimaliza riscurile de vătămare a ochilor prin pericolele asociate radiațiilor optice, evitați să priviți sursele de lumină puternică și reflexiile acestora și protejați ochii persoanelor care nu prezintă o dimensiune pupilară normală sau reflexe adecvate de autoapărare.

AVERTIZARE Utilizați lampa pentru consultații de la distanța de funcționare prevăzută, de 40 cm (16 in). Expunerea de la distanță mai mică decât atât poate dăuna pielii. Pentru a minimaliza riscul de vătămare a pielii prin pericolele asociate radiațiilor optice, reduceți la minim intensitatea luminii la locul de examinare a țesutului, reduceți la minim timpul de expunere și luați măsuri suplimentare de precauție atunci când sensibilitatea pielii a fost afectată de traume la nivelul țesuturilor sau de utilizarea anesteziei.

AVERTIZARE Acesta este un produs de clasa A. Într-un spital/cabinet medical, acest produs poate cauza interferențe radio, caz în care utilizatorul poate fi obligat să ia măsurile adecvate.

AVERTIZARE Acest produs respectă standardele obligatorii actuale privind interferențele electromagnetice și nu ar trebui să constituie o problemă pentru alte echipamente sau să fie afectat de alte dispozitive. Ca precauție, evitați să utilizați acest dispozitiv în apropierea altui echipament.

AVERTIZARE Nu modificați acest echipament. Orice modificare a acestui echipament poate conduce la vătămarea pacientului. Orice modificare a acestui echipament anulează garanția produsului.

AVERTIZARE Risc de vătămare corporală. Pentru a evita riscul de electrocutare, acest echipament trebuie conectat doar la o rețea de alimentare cu împământare de protecție.

AVERTIZARE Risc de vătămare corporală. Cablul de alimentare este dispozitivul de deconectare utilizat pentru a izola acest echipament de rețeaua de alimentare. Poziționați echipamentul astfel încât accesul pentru deconectarea cablului să nu fie dificil de realizat.

! Atenționări

ATENȚIE Numai centrele de service Hillrom autorizate pot efectua lucrări de service la acest produs.

ATENȚIE Nu există piese care să poată fi reparate/inlocuite de utilizator.

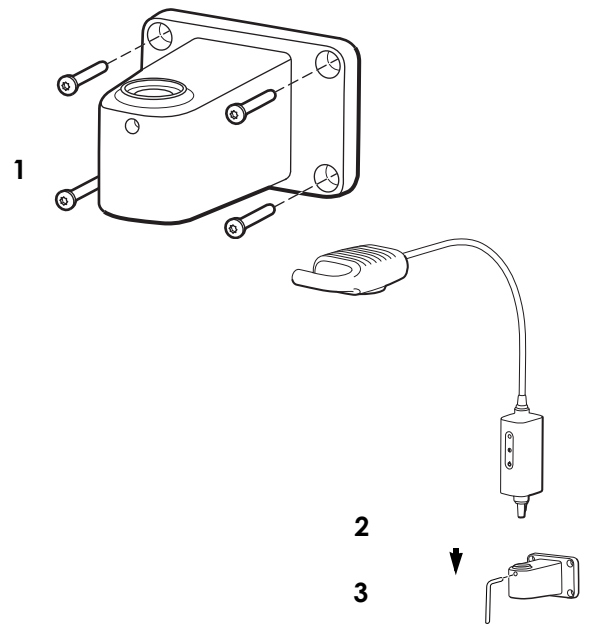
Riscuri reziduale

Acest produs respectă standardele relevante privind interferența electromagnetică, siguranța mecanică, performanța și biocompatibilitatea. Cu toate acestea, produsul nu elimină complet următoarele pericole potențiale pentru pacient sau utilizator:

- vătămarea sau deteriorarea dispozitivului în asociere cu pericolele electromagnetice,
- vătămarea cauzată de pericole mecanice,
- vătămarea cauzată de dispozitiv, funcționare sau indisponibilitatea parametrilor,
- vătămarea cauzată de erori legate de utilizarea greșită, cum ar fi curățarea inadecvată și/sau
- vătămarea cauzată de expunerea dispozitivului la factori declanșatori biologici care poate conduce la o reacție alergică sistemică severă.

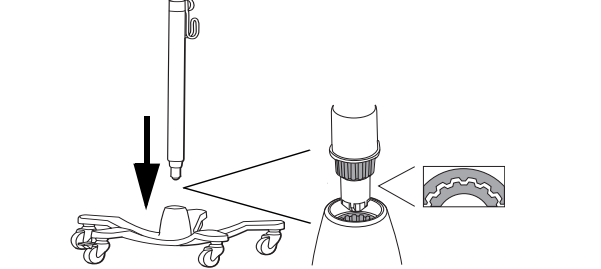
Montarea

Montare pe masă/pe perete

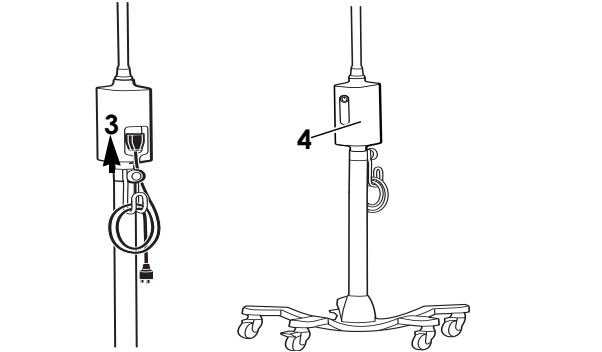
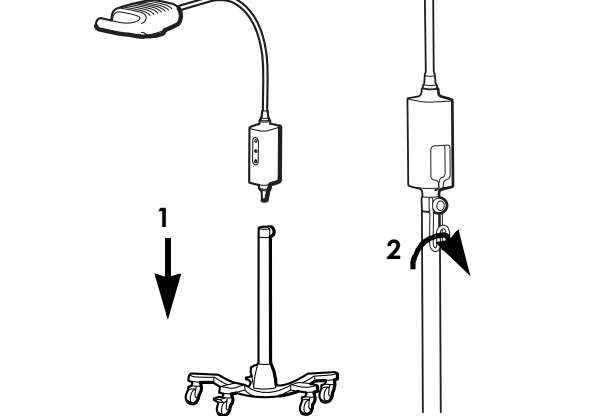


! **AVERTIZARE** Asigurați-vă că brățara de fixare este ancorată în siguranță de perete sau de masă, sau că stativul mobil este asamblat sigur și că lampa pentru consultații este prinsă în siguranță în brățară sau în stativ, conform instrucțiunilor. Nu agățați și nu așezați obiecte pe echipament.

Instrucțiuni de configurare



Configurare



Curățare

! **AVERTIZARE** Asigurați-vă că dispozitivul este deconectat de la priza de perete.

Corpul de iluminat

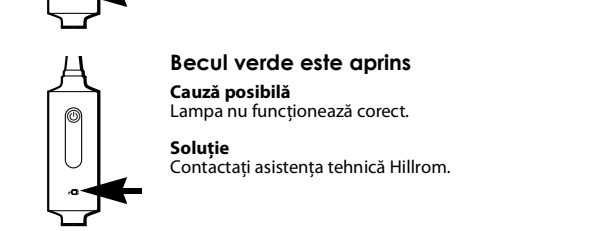
- Curățați cu o lavetă umezită cu oricare dintre acești agenți de curățare aprobați:
 - apă caldă și detergent delicat
 - soluție 70% de alcool izopropilic
 - soluție 10% de înălbitor
- Clățiți cu o lavetă umezită cu apă caldă.
- A se usca prin ștergere cu o bucată de pânză curată.

După curățare, inspecțați dispozitivul pentru uzură sau deteriorare. Nu îl utilizați dacă observați semne de deteriorare, dacă instrumentul funcționează greșit, pare să nu funcționeze corect sau dacă observați o schimbare a performanței. Contactați departamentul de asistență tehnică Hillrom pentru asistență.

Depanare

Becul verde nu este aprins
Cauză posibilă
Eroare de alimentare. Lampa nu este alimentată cu curent.

Soluție
Verificați dacă toate cablurile sunt conectate corect.



Becul verde este aprins
Cauză posibilă
Lampa nu funcționează corect.

Soluție
Contactați asistența tehnică Hillrom.

Eliminarea

Utilizatorii trebuie să respecte toate legile și reglementările federale, de stat, regionale și/sau locale în ceea ce privește eliminarea în siguranță a dispozitivelor și accesoriilor medicale. În caz de nelămuriri, utilizatorul dispozitivului trebuie să contacteze mai întâi departamentul de asistență tehnică Hillrom pentru îndrumări privind protocoalele de eliminare în condiții de siguranță.

welchallyn.com/weee

BREVET/BREVETE

hillrom.com/patents

Poate fi protejat de unul sau mai multe brevete. Consultați adresa de internet de mai sus. Companiile Hill-Rom sunt proprietarii brevetelor europene, americane și ai altor brevete și solicitări de brevete în curs.

Asistență tehnică Hillrom

Pentru informații despre orice produs Hillrom, contactați serviciul de Asistență tehnică Hillrom la adresa hillrom.com/en-us/about-us/locations

Notificare adresată utilizatorilor și/sau pacienților din UE

Orice incident grav care a avut loc în legătură cu dispozitivul, trebuie raportat producătorului și autorității competente din statul membru în care este stabilit utilizatorul și/sau pacientul.

Caracteristici de performanță

Dimensiunea spotului: 14 cm la distanță de lucru de 50 cm

Tip de spot: Contur moale

Specificații Electrice

Intrare: 100 – 240 V~ 50 Hz – 60 Hz, 0,65 A max

Mediu

- Temperatură
 - În timpul funcționării: 10 °C – 35 °C (50 °F – 95 °F)
 - Transport/depozitare: -20 °C – 49 °C (-4 °F – 120 °F)
- Umiditate relativă, fără condens
 - În timpul funcționării: 15 – 90 %
 - Transport/depozitare: 15 – 95%
- Presiune atmosferică
 - În timpul funcționării: 700 – 1060 hPa
 - Transport/depozitare: 500 – 1060 hPa

Clasificarea echipamentului

Clasa de siguranță 1, funcționare continuă

Informații tehnice suplimentare

welchallyn.com/gsseries

Standarde și conformitate

Dispozitivul respectă cerințele următoarelor standarde: IEC 60601-1 IEC 60601-1-2 Standardele specifice pentru fiecare țară sunt incluse în Declarația de conformitate aplicabilă

Codul lotului

AASS (pe produs)
AAZZZ (pe pachet)
YY = ultimele 2 cifre ale anului
SS = săptămâna anului
ZZZ = ziua consecutivă a anului iulian

Îndrumare și Declarația producătorului/CEM

Pentru informații despre compatibilitatea electromagnetică (CEM), accesați site-ul web Welch Allyn: welchallyn.com/emc-examlight.

O copie tipărită a informațiilor despre emisii și imunitate poate fi comandată de la Welch Allyn, cu livrare în termen de 7 zile calendaristice.

Accesorii

48955 Montură pentru masă/perete pentru lampa de examinare IV GS / GS 300 / GS 600
44215 Extensie de 12” pentru montura pentru perete
48960 Stativ mobil de sarcină grea/înalt
52630 Protecții de unică folosință pentru GS 600 / 900

Garanție

Cinci ani.

Hill-Rom își rezervă dreptul de a efectua schimbări fără notificare prealabilă, la design, specificații și modele. Singura garanție oferită de Hill-Rom este garanția expresă în scris, acordată la vânzarea sau închirierea produselor sale.





Инструкции по эксплуатации (РУССКИЙ)

REF 771378, DIR 80025947 Вер. В, Дата выпуска: 2020-10

© Welch Allyn, Inc., 2020. Все права защищены. Запрещается воспроизведение или копирование в любой форме данного руководства по эксплуатации или его частей без разрешения компании Welch Allyn. Компания Welch Allyn, Inc. («Welch Allyn») не несет ответственности за любые травмы, полученные (i) в результате эксплуатации изделия не в соответствии с инструкциями, предостережениями, предупреждениями и сведениями о назначении изделия, приведенными в данном руководстве, или (ii) в результате незаконного или ненадлежащего использования изделия. Welch Allyn® является торговым знаком компании Welch Allyn, Inc. Hillrom™ является торговым знаком компании Hill-Rom Services, Inc.

Welch Allyn, Inc.
4341 State Street Road
Skaneateles Falls, NY 13153 USA

hillrom.com
Welch Allyn, Inc. является дочерней компанией Hill-Rom Holdings, Inc.

EC REP и ИМПОРТЕР в ЕС
Welch Allyn Limited
Navan Business Park, Dublin Road,
Navan, Co. Meath C15 AW22
Ireland

Уполномоченный представитель в Австралии
Welch Allyn Australia Pty. Ltd.
Unit 4.01, 2-4 Lyonpark Road
Macquarie Park, NSW 2113
Phone 1800 650 083

Назначение
Светильник Welch Allyn GS 600 предназначен для использования во врачебных кабинетах, больницах и специализированных кабинетах. Он не предназначен для постановки диагноза и проведения хирургических операций. Показания к использованию

Показания к использованию
Устройства предназначены для использования в медицинских учреждениях квалифицированными медицинскими работниками для обеспечения дополнительного освещения при проведении обследований и небольших процедур.

Противопоказания
Устройства не предназначены для использования при постановке диагноза и проведении хирургических операций.

Описание символов
Сведения о происхождении данных символов см. в справочнике по символам компании Welch Allyn: welchallyn.com/symbolsglossary

- ПРЕДУПРЕЖДЕНИЕ!** текст с таким обозначением содержит описание условий или действий, которые могут привести к болезни, травме или летальному исходу. В черно-белых документах символы предупреждения представлены на сером фоне.
- Внимание!** текст с таким обозначением содержит описание условий или действий, которые могут привести к повреждению оборудования или другого имущества либо к потере данных.
- Идентификатор изделия
- Номер повторного заказа
- Код партии
- Глобальный номер товарной единицы
- См. инструкции по эксплуатации
- Медицинское устройство

Rx ONLY Только по предписанию врача (разрешается использование только медицинскими специалистами, имеющими соответствующую лицензию, или по их заказу)

- Производитель
- Уполномоченный представитель в Европейском сообществе
- Осторожно! Светильник высокой интенсивности
- Питание вкл./откл
- Полная мощность
- Половинная мощность
- Переменный ток (перем. ток)
- Использовать в помещении
- Ограничения по температуре
- Ограничение атмосферного давления
- Ограничение влажности
- Не предназначено для повторного использования
- Вес в килограммах (кг)
- Хрупкое
- Этой стороной вверх
- Допустимая высота штабелирования (в шт.)
- Хранить в сухом месте
- Подлежит переработке
- Раздельный сбор отходов электрического и электронного оборудования. Не утилизируйте как несортируемые бытовые отходы.

Предупреждения

ПРЕДУПРЕЖДЕНИЕ! Внимательно ознакомьтесь с инструкцией перед использованием данного продукта. Незнание рабочих требований для данного продукта может привести к травме для вас, пациента или к повреждению прибора.

ПРЕДУПРЕЖДЕНИЕ! Интенсивное освещение. Не смотрите прямо на работающий источник света. Это может нанести вред глазам. Для снижения риска повреждения глаз световым излучением не смотрите на яркие источники света и их отражения, защищайте глаза при аномальных размерах зрачков и отсутствии средств защиты от яркого света.

ПРЕДУПРЕЖДЕНИЕ! Используйте осветительный прибор на предусмотренном расстоянии в 40 см от объекта освещения. Использование на более близком расстоянии может причинить вред коже. Для снижения риска повреждения кожи световым излучением сократите интенсивность освещения на участке осмотра тканей, сократите время воздействия и примите дополнительные меры предосторожности, если чувствительность кожи изменилась вследствие повреждения тканей или использования обезболивающих средств.

ПРЕДУПРЕЖДЕНИЕ! Это продукт класса А. В больнице или кабинете врача этот продукт может вызвать радиопомехи, в случае которых пользователю следует принять соответствующие меры.

ПРЕДУПРЕЖДЕНИЕ! Изделие соответствует требованиям действующих стандартов в части устойчивости к электромагнитным помехам и обычно не влияет на работу другого оборудования, а также не подвергается воздействию других устройств. В качестве меры предосторожности не рекомендуется использовать это устройство в непосредственной близости от другого оборудования.

ПРЕДУПРЕЖДЕНИЕ! Не модифицируйте данный прибор. Любая модификация конструкции изделия может привести к травмированию пациента. Любая модификация прибора аннулирует гарантию на изделие.

ПРЕДУПРЕЖДЕНИЕ! Риск травмирования. Во избежание поражения электрическим током данное оборудование можно подключать только к источнику питания с защитным заземлением.

ПРЕДУПРЕЖДЕНИЕ! Риск травмирования. Данное оборудование изолируется от источника питания путем отсоединения шнура питания. Размещайте оборудование таким образом, чтобы доступ к шнуру для его отсоединения не был затруднен.

Предостережения

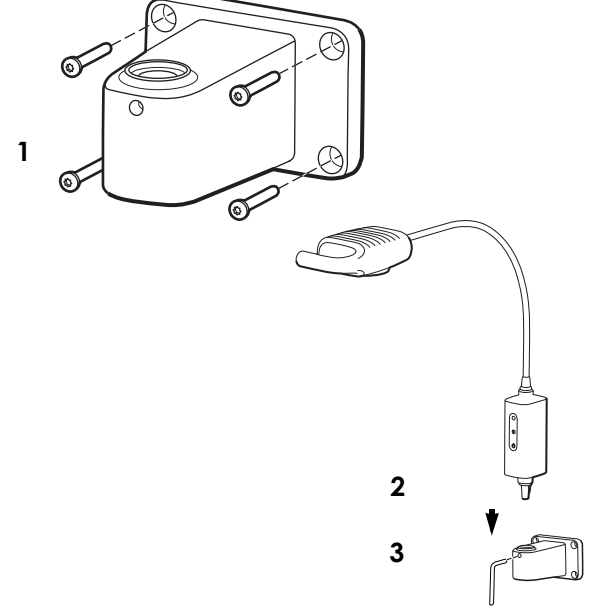
ВНИМАНИЕ! Обслуживание изделия должно осуществляться только в авторизованных сервисных центрах компании Hillrom.
ВНИМАНИЕ! Прибор не содержит обслуживаемых или сменных частей.

Остаточные риски

Данное изделие соответствует требованиям устойчивости к электромагнитным помехам, механической безопасности, биологической совместимости, а также эксплуатационным требованиям, изложенным в применимых стандартах. Тем не менее, при использовании изделия нельзя полностью исключить вероятность причинения вреда здоровью пациента или пользователя в результате следующих причин:

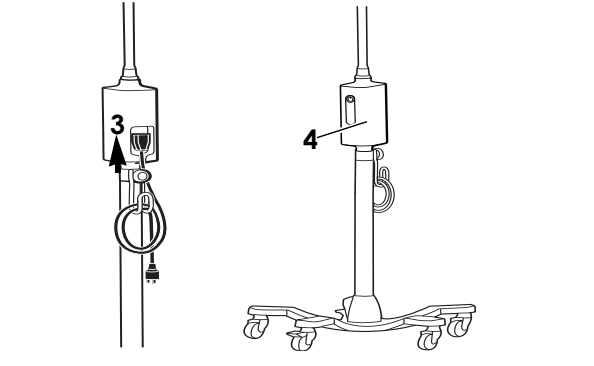
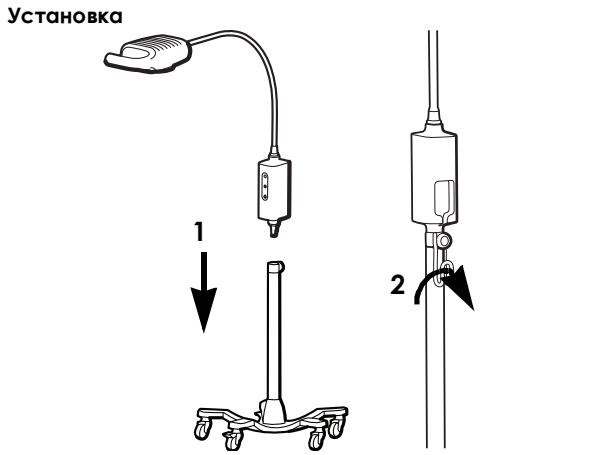
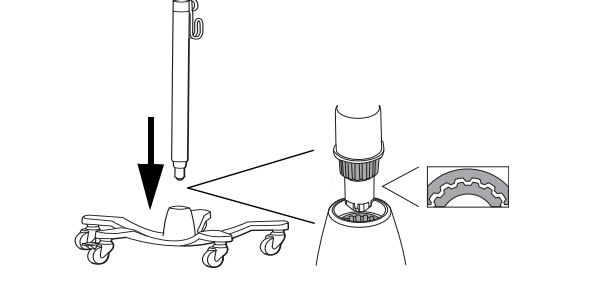
- Вред здоровью или повреждение устройства в результате электромагнитных воздействий
- Вред здоровью в результате механических воздействий
- Вред здоровью, причиненный устройством или вследствие неправильного функционирования устройства или недоступности измеряемого параметра
- Вред здоровью вследствие ненадлежащего использования, например неправильной чистки и (или)
- Вред здоровью вследствие контакта устройства с биологическими веществами, которые могут вызвать тяжелую системную аллергическую реакцию

Установка Настольная или настенная



ПРЕДУПРЕЖДЕНИЕ! Убедитесь, что кронштейн прочно закреплен на стене или столе, передвижная подставка собрана надежно, а осветительная лампа надежно прикреплена к кронштейну или подставке согласно инструкции. Не вешайте и не кладите какие-либо предметы на прибор.

Инструкции по установке Инструкции по сборке передвижной подставки



Чистка
 ПРЕДУПРЕЖДЕНИЕ! Убедитесь, что прибор отключен от электрической сети.

Светильник

1. Для чистки используйте ткань, смоченную одним из утвержденных чистящих средств:
 - теплая вода и моющее средство мягкого действия
 - 70-процентный раствор изопропилового спирта
 - 10-процентный раствор отбеливателя
2. После этого протрите изделие тканью, смоченной теплой водой.
3. Протереть насухо чистой тканью.

После чистки осмотрите устройство на предмет износа и других повреждений. Не используйте изделие при наличии признаков повреждений, а также в случае неисправности прибора, нарушений или изменений в его работе. За помощью обращайтесь в отдел технической поддержки компании Hillrom.

Устранение неисправностей

- Не горит зеленая лампочка**
Возможная причина
Сбой электропитания. К светильнику не подается электропитание.
Решение
Проверить правильность подключения всех проводов.
-
- Горит зеленая лампочка**
Возможная причина
Светильник неисправен.
Решение
Обратитесь в службу технической поддержки компании Hillrom.

Утилизация
Утилизация медицинских устройств и принадлежностей должна проводиться безопасным способом в соответствии со всеми федеральными, государственными, региональными и/или местными законами и нормативными правилами. При наличии сомнений пользователь устройства должен сначала обратиться в службу технической поддержки компании Hillrom за разъяснением правил безопасной утилизации.

welchallyn.com/weee

Патент/патенты
hillrom.com/patents
Изделие может быть защищено одним или несколькими патентами. См. приведенную выше ссылку на Интернет-страницу. Группа компаний Hill-Rom владеет европейскими, американскими и другими патентами, а также патентными заявками.

Служба технической поддержки компании Hillrom

За дополнительной информацией о любых изделиях компании Hillrom обращайтесь в службу технической поддержки компании Hillrom: hillrom.com/en-us/about-us/locations

Примечание для пользователей и (или) пациентов в ЕС

Обо всех серьезных происшествиях, связанных с данным устройством, необходимо сообщать производителю, а также сотрудникам уполномоченного органа региона, в котором находится пользователь и (или) пациент.

Эксплуатационные характеристики
Диаметр светового пятна: 14 см при рабочем расстоянии 50 см

Тип светового пятна: С размытыми краями

Технические характеристики Электрика

Питание: 100–240 В ~ 50–60 Гц, макс. 0,65 А

Среда
Температура

- Рабочая: 10 °C – 35 °C (50 °F – 95 °F)
- Транспортировка и хранение -20 °C – 49 °C (-4 °F – 120 °F)

Относительная влажность (без конденсации)

- Рабочая: 15 – 90 %
- Транспортировка и хранение 15 – 95%

Атмосферное давление

- Рабочая: 700 – 1060 hPa
- Транспортировка и хранение 500 – 1060 hPa

Классификация оборудования

Класс безопасности 1, для постоянной эксплуатации

Дополнительные технические характеристики

welchallyn.com/gsseries

Стандарты и соответствие требованиям

Данное устройство соответствует требованиям следующих стандартов:
IEC 60601-1
IEC 60601-1-2
Стандарты отдельных стран включены в применимую декларацию о соответствии нормативным требованиям

Код партии
ГГНН (на изделии)
ГГДДД (на упаковке)
ДД — две последние цифры года,
НН — неделя года,
ДДД — день по юлианскому календарю

Указания и заявление производителя/ЭМС

Сведения об электромагнитной совместимости (ЭМС) можно найти на веб-сайте компании Welch Allyn: welchallyn.com/emc-examlight.

Принадлежности

- 48955 Настольное/настенное крепление для смотровой лампы GS IV/GS 300/GS 600
- 44215 Удлинитель для настенного крепления (12 дюймов)
- 48960 Сверхпрочная/высокая передвижная стойка
- 52630 Одноразовые чехлы для лампы GS 600/900

Гарантия

Пять лет.
Компания Hill-Rom оставляет за собой право вносить изменения в конструкцию, технические характеристики и модельный ряд оборудования без предварительного уведомления. Компания Hill-Rom не предоставляет никаких гарантий, кроме письменных гарантийных обязательств при продаже или аренде изделий.





Bruksanvisning (Svenska)

771378, DIR 80025947 Ver. B, Revisionsdatum: 2020-10

© 2020 Welch Allyn, Inc. Med ensamrätt. Det är inte tillåtet att i någon form reproducera eller kopiera denna handbok eller delar av den utan tillstånd från Welch Allyn. Welch Allyn, Inc. ("Welch Allyn") påtar sig inget ansvar för personskador som kan uppstå på grund av (i) underlåtenhet att använda produkten på rätt sätt i enlighet med anvisningarna, försiktighetsåtgärder, varningarna eller uttalandet om avsedd användning som publiceras i den här handboken eller (ii) olaglig eller felaktig användning av produkten. Welch Allyn® är varumärken som tillhör Welch Allyn, Inc. Hillrom™ är ett varumärke som tillhör Hill-Rom Services, Inc.

Welch Allyn, Inc.
4341 State Street Road
Skaneateles Falls, NY 13153 USA

hillrom.com
Welch Allyn, Inc. is a subsidiary of Hill-Rom Holdings, Inc.

och EU IMPORTÖR
Welch Allyn Limited
Navan Business Park, Dublin Road,
Navan, Co. Meath C15 AW22
Ireland

Auktoriserad sponsor i Australien
Welch Allyn Australia Pty. Ltd.
Unit 4.01, 2-4 Lyonpark Road
Macquarie Park, NSW 2113
Phone 1800 650 083

Användningsområde

Welch Allyn GS 600 är utformad för att uppfylla diverse behov på läkarmottagningar, sjukhus och specialismottagningar. Den är inte avsedd för att utföra diagnos eller kirurgiska ingrepp.

Indikationer för användning

Enheterna ska användas på sjukhus och vårdinrättningar av utbildad vårdpersonal för att ge extra belysning vid undersökningar och mindre ingrepp.

Kontraindikationer

Enheterna får inte användas för att ställa diagnos eller under operation.

Symbolbeskrivning

Om du vill ha information om ursprunget för de här symbolerna kan du gå till symbolordlistan för Welch Allyn: welchallyn.com/symbolsglossary

⚠ **VARNING** Texter med denna symbol i manualen anger förhållanden eller förfaranden som kan leda till sjukdom, skada eller dödsfall. Varningsmeddelanden visas med grå bakgrund i svartvita dokument.

! **FÖRSIKTIGHETSÅTGÄRD** Texter med denna symbol i handboken anger förhållanden eller förfaranden som kan orsaka skada på utrustningen eller annan egendom eller dataförlust. Den här definitionen gäller både gula och svarta och vita symboler.

Produktidentifierare

REF Beställningsnummer

LOT Partikod

GTIN Auktoriserad representant för Europeiska gemenskapen

i Läs bruksanvisningen

MD Medicinteknisk produkt

Rx ONLY Endast recept eller "För användning av eller på beställning av en legitimerad läkare."

🏭 Tillverkare

EC REP Auktoriserad representant för Europeiska

☀ Varning: Högintensitetslampa

⏻ Ström av/på

○ Full effekt

◐ Halv effekt

~ Växelström

🏠 Använd inomhus

🌡 Temperaturgränser

☹ Atmosfärtrycksgräns

🌫 Luftfuktighetsgräns

⊗ Engångsprodukt, får ej återanvändas

📦 Vikt i kg

🍷 Ömtåligt

⬆ Denna sida upp

🔪 Staplingsgräns, antal

☂ Förvaras torrt

♻ Återvinningsbar

⚡ Separat sortering av elektrisk och elektronisk utrustning. Kassera inte som osorterat avfall. Innehåller litiumbatterier.

⚠ Varningar

VARNING Läs och förstå instruktionerna innan denna produkt används. Underlåtelse att förstå driftskraven för denna produkt kan resultera i personlig skada, skada på patienten och/eller kan skada instrumentet.

VARNING Belysningen är stark. Stirra inte in i ljuskällan som används. Kan skada ögonen. För att minimera risk för skada på ögonen från optisk strålning, undvik att titta in i starka ljuskällor och deras reflektioner, och skydda ögon då normal pupillstorlek och aversionsreaktioner inte föreligger.

VARNING Använd undersökningslampan inom dess avsedda räckvidd på 40 cm (16 in). Exponering vid kortare avstånd kan vara skadlig för huden. För att minimera risken av skada på huden från optisk strålning, minimera belysningsintensiteten vid platsen för undersökning av vävnaden, minimera exponeringstider, och vidta ytterligare försiktighetsåtgärder då hudkänslighet har ändrats genom vävnadstrauma eller användning av anestetika.

VARNING Detta är en klass A produkt. Denna produkt kan i sjukhus-/läkarmottagarmiljö orsaka radiostörningar, vilket kräver att användaren vidtar adekvata åtgärder.

VARNING Den här produkten uppfyller kraven i de standarder som finns för elektromagnetiska störningar och ska inte störa annan utrustning eller påverkas av annan utrustning. Undvik därför, som en försiktighetsåtgärd, att använda monitorn i närheten av annan utrustning.

VARNING Utför inte ändringar på den här utrustningen. Ändringar som utförs på den här utrustningen kan leda till patientskador. Garantin för den här produkten upphör att gälla om utrustningen utsätts för ändringar.

VARNING Risk för skador på personal. Den här utrustningen får endast anslutas till ett jordskyddat eluttag så att risken för elstötar undviks.

VARNING Risk för skador på personal. Nätkabeln är det tillbehör som används för att koppla från utrustningen från strömkällan. lacera utrustningen så att det inte är svårt att komma åt att dra ur nätkabeln.

⚠ Försiktighetsåtgärder

FÖRSIKTIGHET Service får endast utföras av auktoriserade Hillrom-servicecenter.

FÖRSIKTIGHET Det finns inga delar som kan repareras/ersättas av användaren.

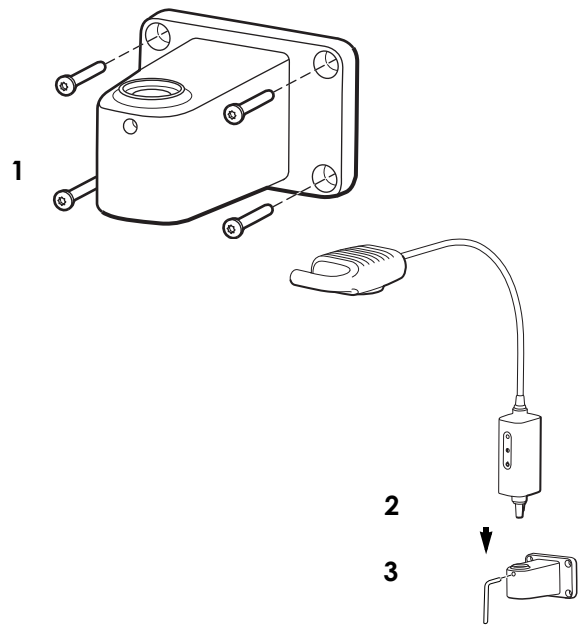
Övriga risker

Den här produkten uppfyller relevanta standarder för elektromagnetisk interferens, mekanisk säkerhet, prestanda och biokompatibilitet. Produkten kan dock inte helt eliminera risken för patient- eller användarskador av följande typ och orsak:

- personskada eller skada på utrustning som är förknippade med elektromagnetiska risker
- skador på grund av mekaniska risker
- skada på grund av att enheten, funktioner eller parametrar inte är tillgängliga
- skador till följd av felaktig användning, till exempel otillräcklig rengöring
- skador från exponering för biologiska utlösare som kan resultera i en allvarlig systemisk allergisk reaktion.

Montering

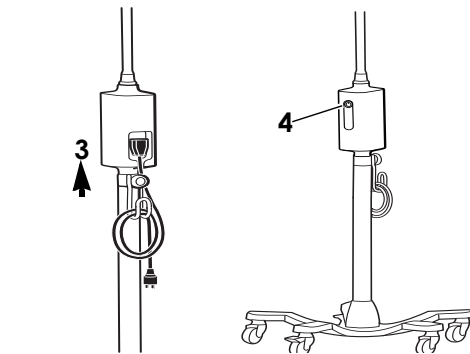
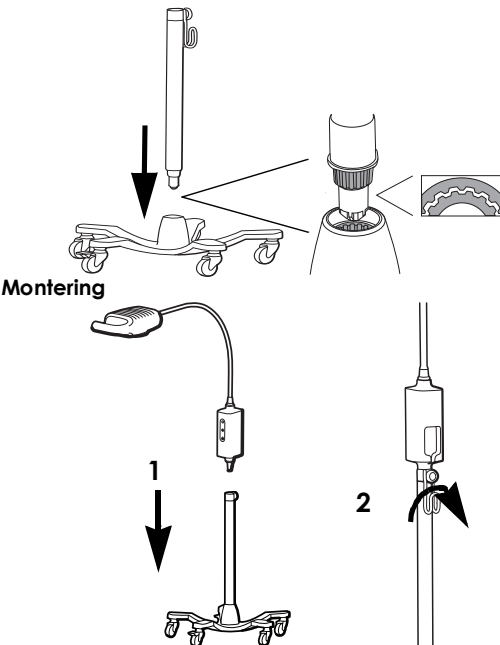
Bords- /väggmontering



⚠ VARNING Se till att monteringsfästet är säkert fäst vid väggen eller bordet, eller att den mobila ställningen är ordentligt monterad, samt att undersökningslampan är säkert fäst vid ramen eller ställningen enligt anvisningarna. Häng eller placera inte föremål på utrustningen.

Instruktioner för montage

Instruktioner för ihopsättning av mobil ställning



Rengöring

⚠ VARNING Se till att anordningen kopplats ifrån vägguttaget.

Ljusenhet

1. Rengör med en trasa fuktad med något av följande godkända rengöringsmedel:
 - varmt vatten och mildt rengöringsmedel
 - 70 procent isopropyl alkohol
 - 10-procentig blekmedelslösning
2. Torka av med en trasa fuktad med varmt vatten.
3. Torka med en ren duk.

Kontrollera efter rengöring att enheten inte är sliten, nött eller skadad. Använd inte om du ser tecken på skador, om instrumentet inte fungerar som det ska eller om du märker en funktionsändring. Kontakta Hillroms tekniska support om du behöver hjälp.

Felsökning

Grönt ljus inte tänd
Möjlig orsak
Fel på strömkälla. Ingen ström till ljus.
Lösning
Kontrollera att alla kablar är korrekt kopplade.

Grönt ljus tänd
Möjlig orsak
Ljus fungerar inte korrekt.
Lösning
Kontakta Hillroms tekniska support.

Kassering

Användarna måste följa alla federala, statliga, regionala och lokala lagar och förordningar som gäller säker kassering av medicinsk utrustning och tillbehör. Vid tveksamhet ska användaren av enheten i första hand kontakta Hillroms tekniska support för råd om säker kassering.

 welchallyn.com/weee

PATENT

hillrom.com/patents
Kan omfattas av ett eller flera patent. Se internetadressen ovan. Hill-Rom-företagen är innehavare av europeiska, amerikanska och andra patent och patentansökningar under utredning.

Hillroms Tekniska Support

Om du vill ha information om en Welch Allyn-produkt kontaktar du Hill-Roms tekniska support: hillrom.com/en-us/about-us/locations

Meddelande till användare och/eller patienter i EU

Alla allvarliga incidenter som har inträffat i relation till enheten ska rapporteras till tillverkaren och berörd myndighet i medlemsstaten där användaren och/eller patienten befinner sig.

Prestandaegenskaper

Spot-storlek: 14 cm vid 50 cm arbetsavstånd
Spot-typ: Mjuk kant

Specifikationer Elektricitet

Ineffekt: 100-240 V~ 50Hz-60Hz, 0,65A max

Omgivning

- Temperatur
- Drift: 10 °C – 35 °C (50 °F – 95 °F)
 - Transport/förvaring: -20 °C – 49 °C (-4 °F – 120 °F)
- Relativ luftfuktighet, icke-kondenserande
- Drift: 15 – 90 %
 - Transport/förvaring: 15 – 95%
- Atmosfärtryck
- Drift: 700 – 1060 hPa
 - Transport/förvaring: 500 – 1060 hPa

Utrustningsklassifikation

Säkerhetsklass 1, kontinuerligt bruk

Ytterligare teknisk information

welchallyn.com/gsseries

Standarder och överensstämmelse

Enheten överensstämmer med följande standarder:

- IEC 60601-1
- IEC 60601-1-2
- Landsspecifika standarder finns i tillämplig försäkran om överensstämmelse

Partikod

YYWW (på produkten)
YYDDD (på förpackningen)
YY = de två sista siffrorna i året
WW = vecka på året
DDD = dag enligt den julianska kalendern

Vägledning och tillverkarens försäkran/EMC

Information om elektromagnetisk kompatibilitet (EMC) finns på webbplatsen för Welch Allyn: welchallyn.com/emc-examlight.

En tryckt kopia av information om utsläpp och immunitet kan beställas från Welch Allyn. Den levereras inom 7 kalenderdagar.

Tillbehör

48955	Bord-/väggfäste för GS IV undersökningslampa/GS 300/GS 600
44215	12" väggmonteringsförlängning
48960	Kraftigt/högt mobilt stativ
52630	Engångsskydd för GS 600/900

Garanti

Fem år.

Hill-Rom förbehåller sig rätten att göra ändringar utan föregående meddelande i design, specifikationer och modeller. Den enda garanti Hill-Rom ger är den uttryckliga skriftliga garantin som ges vid försäljning eller uthyrning av dess produkter.





Talimat kılavuzu (Türkçe)

REF 771378, DIR 80025947 Sür. B, Revizyon tarihi: 2020-10

© 2020 Welch Allyn, Inc. Tüm hakları saklıdır. Bu talimat kılavuzunun veya herhangi bir kısmının, Welch Allyn'in izni olmaksızın herhangi bir şekilde çoğaltılmasına veya kopyalanmasına izin verilmez. Welch Allyn, Inc. ("Welch Allyn"); (i) ürünün bu kılavuzda sağlanan talimat-lara, dikkat ibarelerine, uyarılara veya kullanım amacı beyanına uygun şekilde kullanılmamasından veya (ii) ürünün yasa dışı veya uygunsuz kullanımından kaynaklanabilecek yaralanmalara ilişkin hiçbir sorumluluk kabul etmez. Welch Allyn®; Welch Allyn, Inc. şirketinin ticari markasıdır. Hillrom™, Hill-Rom Services, Inc. şirketinin ticari markasıdır.

Welch Allyn, Inc.
4341 State Street Road
Skaneateles Falls, NY 13153 USA

hillrom.com

Welch Allyn, Inc.; Hill-Rom Holdings, Inc.'in bir yan kuruluşudur.

ve AB İTHALATÇISI
Welch Allyn Limited
Navan Business Park, Dublin Road,
Navan, Co. Meath C15 AW22
Ireland

Yetkili Avustralya Sponsoru
Welch Allyn Australia Pty. Ltd.
Unit 4.01, 2-4 Lyonpark Road
Macquarie Park, NSW 2113
Phone 1800 650 083

Kullanım amacı

Welch Allyn GS 600, doktor muayenehaneleri, hastane ortamları ve uzman muayenehanelerinin çeşitli ihtiyaçlarını karşılamak üzere tasarlanmıştır. Tanı koyma veya ameliyat sırasında kullanım için uygun değildir.

Kullanım endikasyonları

Cihazlar, hastanelerde ve sağlık tesislerinde muayene ve küçük prosedürler gerçekleştirilirken ilave aydınlatma sağlamak amacıyla eğitimli sağlık uzmanları tarafından kullanılmalıdır.

Kontrendikasyonlar

Cihazlar, teşhis koymak amacıyla veya ameliyat sırasında kullanılmamalıdır.

Sembol açıklamaları

Bu sembollerin kaynağıyla ilgili bilgi için Welch Allyn sembol sözlüğüne bakın: welchallyn.com/symbolsglossary

UYARI Bu kılavuzdaki uyarı beyanları; hastalığa, yaralanmaya veya ölüme neden olabilecek durumları veya uygulamaları belirtmektedir. Uyarı sembolleri, siyah beyaz belgede gri arka plan ile görünür.
DIKKAT Bu kılavuzda yer alan dikkat beyanları, ekipman veya mal hasarına ya da veri kaybına neden olabilecek durumları veya uygulamaları belirtmektedir.

Ürün kimliği
REF Yeniden sipariş numarası
LOT Lot Kodu
GTIN Global Ticari Ürün Numarası
i Kullanım Talimatlarına başvurun
MD Tıbbi Cihaz

Rx ONLY Reçeteye tabi veya "Lisanslı sağlık uzmanı tarafından veya onun talebi üzerine kullanım" Üretici

EC REP Avrupa Topluluğu Yetkili Temsilcisi

İkaz: Yüksek yoğunluklu ışık

Güç açık/kapalı

Tam güç

Yarım güç

Alternatif akım (AC)

İç mekanlarda kullanım.

Sıcaklık sınırları

Atmosfer basıncı sınırı

Nem sınırı

Tekrar kullanmayın, Tek kullanımlık cihaz

Kilogram cinsinden kütle (kg)

Kırılabılır

Oklar yukarıya bakmalı

Sayıyla üst üste koyma sınırı

Kuru ortamda saklayın

Geri dönüştürülebilir

Elektrikli ve Elektronik Ekipmanları ayrı toplayın. Ayrıştırılmamış belediye atığı olarak atmayın.

Uyarılar

UYARI Ürünü kullanmadan önce bu talimatları okuyun ve anlayın. Bu ürünün çalıştırma gerekliliklerinin anlaşılması, sizin ya da hastanın yaralanmasıyla sonuçlanabilir ve/veya cihaza hasar verebilir.

UYARI Aydınlatma yoğunudur. Operasyon sırasında ışık kaynağına bakmayın. Gözlerinize zarar verebilir. Optik radyasyon tehlikelerinden kaynaklanabilecek gözün zarar görme riskini en alt düzeye indirmek için parlak ışık kaynaklarına ve yansımalarına bakmaktan kaçının ve normal gözbebeği boyutları ve kaçınma tepkileri olmayan gözleri koruyun.

UYARI Muayene ışığını 40 cm (16 inç) olarak belirlenmiş çalışma mesafesinde kullanın. Işığa daha yakın bir mesafeden maruz kalmak cilde zarar verebilir. Optik radyasyon tehlikelerinden kaynaklanabilecek cildin zarar görme riskini en alt düzeye indirmek için doku muayene bölgesinde aydınlatma yoğunluğunu en düşük seviyeye getirin, maruz kalma süresini azaltın ve cilt hassasiyeti doku travması veya anestezi kullanımıyla değiştiğinde daha fazla önlem alın.

UYARI Bu, A sınıfı bir üründür. Hastane/doktor muayenehane ortamlarında bu ürün radyo girişimine neden olabilir, bu durumda kullanıcının yeterli önlemi alması gerekebilir.

UYARI Bu ürün, elektromanyetik etkileşim için geçerli olan gerekli standartlara uygundur ve diğer ekipmanlarda sorun oluşturmamalı veya diğer cihazlardan etkilenmemelidir. Önlem olarak, bu cihazı diğer ekipmanların yakın çevresinde kullanmaktan kaçının.

UYARI Bu ekipmanı modifiye etmeyin. Bu ekipmanın herhangi bir modifikasyonu hastanın yaralanmasına yol açabilir. Bu ekipmanın herhangi bir modifikasyonu ürün garantisini geçersiz kılar.

UYARI Fiziksel yaralanma riski. Elektrik çarpması riskini önlemek için bu ekipman yalnızca koruyucu topraklamaya sahip bir elektrik şebekesine bağlanmalıdır.

UYARI Fiziksel yaralanma riski. Güç kablosu, bu ekipmanın elektrik şebekesiyle olan bağlantısını kesme cihazdır. Ekipmanı, bağlantısını kesmek için kabloya ulaşmanın zor olmadığı bir konuma yerleştirin.

Dikkat ibareleri

DIKKAT Yalnızca yetkili Hillrom Servis Merkezleri bu cihaz üzerinde servis gerçekleştirebilir.
DIKKAT Kullanıcı tarafından servis uygulanabilecek/değiştirilebilecek parça yoktur.

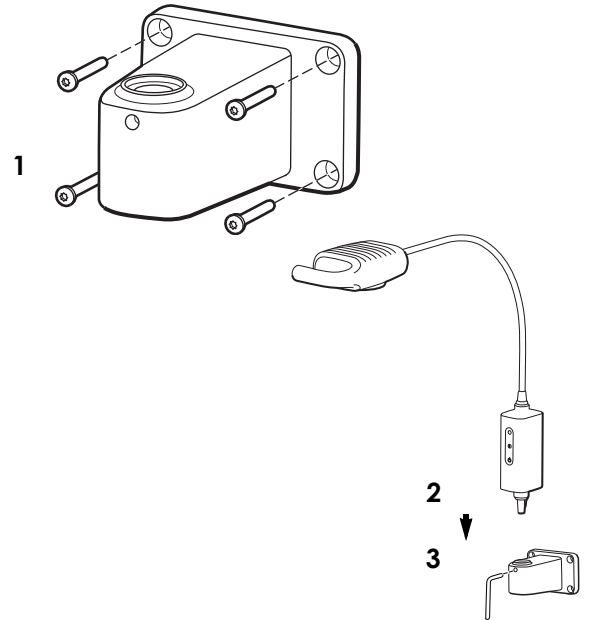
Rezidüel risk

Bu ürün, ilgili elektromanyetik etkileşim, mekanik güvenlik, performans ve biyolojik geçimlilik standartları ile uyumludur. Ancak ürün, aşağıdaki olası hasta veya kullanıcı zararlarını tamamen ortadan kaldıramaz:

- Elektromanyetik tehlikelerle ilişkili zarar veya cihaz hasarı,
- Mekanik tehlikelerden kaynaklanan zarar,
- Cihaz, fonksiyon veya parametre bulunmamasından kaynaklanan zarar,
- Yetersiz temizleme gibi hatalı kullanımdan kaynaklanan zarar ve/veya
- Cihazın biyolojik tetikleyicilere maruz kalmasından kaynaklanan ve şiddetli sistemik alerjik reaksiyona neden olabilecek zarar.

Montaj

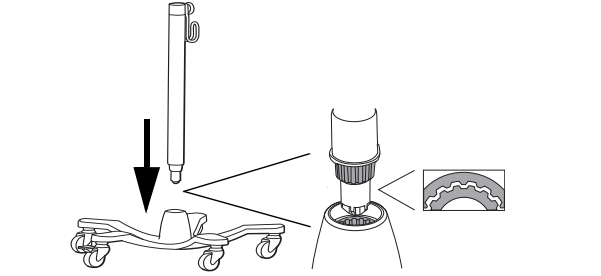
Masa/duvar montajı



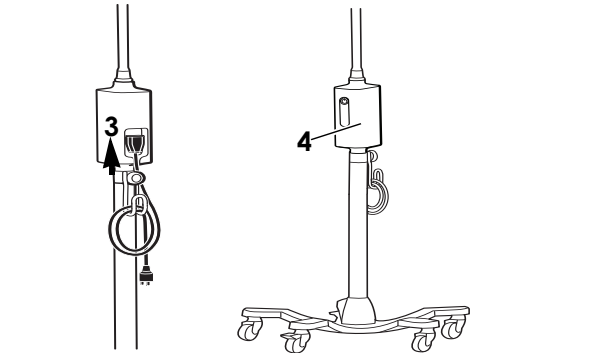
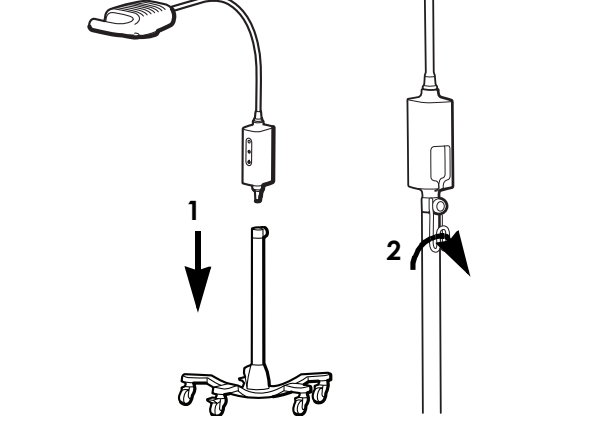
UYARI Bağlantı parçasının duvara veya masaya güvenli bir biçimde takıldığından ya da mobil standın güvenli bir biçimde monte edildiğinden ve muayene ışığının parçaya ya da standa belirtilen şekilde güvenli bir biçimde sabitlendiğinden emin olun. Ekipmanın üzerine nesne asmayın veya koymayın.

Kurulum talimatları

Mobil stant montaj talimatları



Kurulum



Temizleme

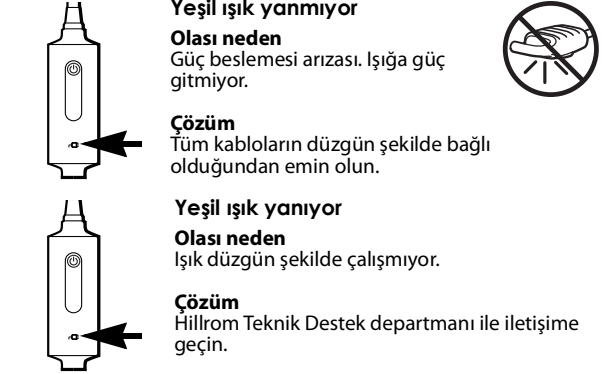
UYARI Cihazın fişini duvardaki prizden çektiğinizden emin olun.

Işıklık

- Aşağıdaki onaylı temizlik maddelerinden herhangi biriyle nemlendirilmiş bir bezle temizleyin:
 - ılık su ve hafif deterjan
 - Yüzde 70 izopropil alkol
 - Yüzde 10'luk çamaşır suyu solüsyonu
- Ardından ılık suyla nemlendirilmiş bir bezle üzerinden geçin.
- Temiz bir bez ile silerek kurulaşın.

Temizleme işleminin ardından cihazı aşınma veya yıpranma gibi hasarlara karşı düzenli olarak kontrol edin. Hasar belirtileri görürseniz, cihaz hatalı çalışıyorsa, düzgün çalışmıyorsa veya performansta bir değişiklik fark ederseniz kullanmayın. Yardım için Hillrom Teknik Destek departmanı ile iletişime geçin.

Sorun Giderme



Bertaraf

Kullanıcılar; tıbbi cihazların ve aksesuarların güvenli bir şekilde bertaraf edilmesine ilişkin tüm federal, eyalet düzeyinde, bölgesel ve/veya yerel yasa ve yönetmeliklere uymalıdır. Emin olunmadığı durumlarda cihaz kullanıcısı, güvenli bertaraf protokolleriyle ilgili rehberlik için öncelikle Hillrom Teknik Destek departmanı ile iletişime geçmelidir.

welchallyn.com/weee

PATENT

hillrom.com/patents

Bir veya daha fazla patent kapsamında olabilir. Yukarıdaki internet adresine bakın. Avrupa ve ABD'deki patentlerin, diğer patentlerin ve bekleyen patent başvurularının sahibi Hill-Rom şirketleridir.

Hillrom Teknik Destek

Hillrom ürünleriyle ilgili bilgi için Hill-Rom Teknik Destek birimiyle iletişime geçin: hillrom.com/en-us/about-us/locations

AB'deki kullanıcılara ve/veya hastalara bildirim

Cihazla ilişkili olarak ortaya çıkan ciddi olaylar, üreticiye ve kullanıcının ve/veya hastanın bulunduğu Üye Devletin yetkili makamına bildirilmelidir.

Performans özellikleri

Nokta boyutu: 50 cm çalışma mesafesinde 14 cm

Nokta tipi: Yumuşak Kenar

Spesifikasyonlar

Elektrik

Giriş: 100 – 240 V~ 50Hz – 60Hz, 0,65 A maks.

Ortam

Sıcaklık

- Çalıştırma: 10 °C – 35 °C (50 °F – 95 °F)
- Taşıma/depolama: -20 °C – 49 °C (-4 °F – 120 °F)

Bağıl nem, yoğuşmasız

- Çalıştırma: 15 – 90 %
- Taşıma/depolama: 15 – 95%

Atmosfer basıncı

- Çalıştırma: 700 – 1060 hPa
- Taşıma/depolama: 500 – 1060 hPa

Ekipman sınıflandırması

Güvenlik Sınıfı I, Kesintisiz Çalışma

Ek teknik bilgiler

welchallyn.com/gsseries

Standartlar ve uyumluluk

Bu cihaz aşağıdaki standartlarla uyumludur:

IEC 60601-1
IEC 60601-1-2
Ülkeye özgü standartlar, ilgili Uygunluk Beyanında yer almaktadır

Lot kodu

YYHH (ürün üzerinde)

YYGGG (ambalaj üzerinde)

YY = yılın son 2 hanesi

HH = yılın haftası

GGG = Temmuz yıldaki sıralı gün

Rehberlik ve üreticinin beyanı/EMC

Elektromanyetik uyumluluk (EMC) hakkında daha fazla bilgi için Welch Allyn web sitesine bakın: welchallyn.com/emc-examlight.

Emisyonlar ve korunma bilgilerinin basılı bir kopyası 7 takvim günü içinde teslim edilecek şekilde Welch Allyn'den sipariş edilebilir.

Aksesuarlar

48955 GS Muayene Işığı IV / GS 300 / GS 600 için Masa / Duvar Montaj Aparatı
44215 12 İnç Duvara Monte Uzatma Parçası
48960 Ağır Hizmet Tipi/Uzun Mobil Stand
52630 GS 600 / 900 için Tek Kullanımlık Kılıflar

Garanti

Beş yıl.

Hill-Rom; tasarım, teknik özellik ve modellerde önceden bildirimde bulunmaksızın değişiklik yapma hakkını saklı tutar. Hill-Rom'un sağladığı tek garanti, ürünlerinin satışı veya kiralanması üzerine verilen açık yazılı garantidir.





Welch Allyn® Green Series™ 600 处置照明灯

901067 检查 / 手术灯

使用说明 (简体中文)

REF 771378, DIR 80025947 版本 B, 修订日期: 2020-10

© 2020 Welch Allyn, Inc. 保留所有权利。未经 Welch Allyn 许可, 任何人不得以任何形式再版或复制本使用说明或其中的任何部分。Welch Allyn, Inc. (下称“Welch Allyn”) 对因 (i) 未按本手册中所述说明、小心、警告或预期用途声明恰当地使用本产品, 或 (ii) 任何非法或不当使用本产品而造成的任何伤害不承担任何责任。Welch Allyn® 是 Welch Allyn, Inc. 的商标。Hillrom™ 是 Hill-Rom Services, Inc. 的商标。

Welch Allyn, Inc.
4341 State Street Road
Skaneateles Falls, NY 13153 USA

hillrom.com

Welch Allyn, Inc. 是 Hill-Rom Holdings, Inc. 的子公司。

和欧洲进口商
Welch Allyn Limited
Navan Business Park, Dublin Road,
Navan, Co. Meath C15 AW22
Ireland

澳大利亚授权赞助方
Welch Allyn Australia Pty. Ltd.
Unit 4.01, 2-4 Lyonpark Road
Macquarie Park, NSW 2113
Phone 1800 650 083

澳大利亚授权赞助方

伟伦 GS 600 旨在满足医生办公室、医院环境以及专科医生办公室的各种需求, 并非用于实施诊断或手术。

适用范围

该设备应由经过培训的医疗保健专业人员在医院和医疗机构中使用, 以便在进行检查和处置时提供额外照明。

禁忌症

该设备不得用于诊断或外科手术。

符号说明

关于这些符号来源的信息, 请登录以下网址查阅 Welch Allyn 符号表: welchallyn.com/symbolsglossary

警告 本手册中的警告声明说明了可能导致疾病、伤害或死亡的状况或做法。在黑白文档中以灰色背景显示警告声明。

小心 本手册中的注意事项声明说明可能导致设备或其他财产损失或数据丢失的状况或做法。

产品标识符

REF 再订购编号

LOT 批次代码

GTIN 全球贸易项目代码

请查阅使用说明

MD 医疗设备

Rx ONLY 仅供处方使用或 “仅可由持证医疗执业人员使用, 或按其医嘱使用”

制造商

EC REP 欧洲共同体授权 代表

注意: 高亮度照明

电源开 / 关

全功率

半功率

交流电 (AC)

室内使用

温度限制

大气压力限制

温度限制

一次性使用设备, 请勿重复使用

质量, 用千克 (kg) 表示

易碎

此面朝上

用数字表示的叠放限制

保持干燥

可回收

分开收集电气和电子设备。请勿将其作为未分类城市垃圾处理。

警告

警告 请在使用本产品前认真阅读并理解相关说明。对本产品的操作要求理解不当可能导致您本人和患者受到伤害, 并 / 或可能导致仪器受到损害。

警告 照明强度极高, 请勿直视工作状态下的光源。可能对眼睛有害。为尽量减少光学辐射对眼睛的伤害, 请避免直视亮光源或其反射光, 并在瞳孔大小异常和灰光反应消失时对眼睛采取保护措施。

警告 请在 16 英寸 (40 厘米) 的目标工作范围内使用检查灯。离光源较此距离为近可能会对皮肤有害。为尽量减少光学辐射对皮肤的伤害, 请尽可能减低对组织检查部位的照明强度, 尽量缩短光照时间, 若皮肤敏感度因组织损伤或麻醉剂的使用而有所变化, 则请采取额外预防措施。

警告 本产品为 A 级产品。在医院 / 医生办公室环境中本产品可能导致无线电干扰, 这种情况下用户可能需要采取充分应对措施。

警告 本产品符合当前规定的电磁干扰标准, 应不至于给其他设备造成问题, 也不会受到其他设备的影响。但是, 为了审慎起见, 请避免在其他设备附近使用本设备。

警告 请勿对本设备进行修改。对本设备进行任何修改都可能导致患者受伤。对本设备所做的任何修改都会使产品的保修无效。

警告 存在人身伤害风险。为避免电击危险, 本设备必须接入带有接地保护的电源。

警告 存在人身伤害风险。电源线是用来将本设备与电源隔开的隔离装置。请勿将设备安装在难以接触或断开电源线的位置。

注意事项

注意 只有获得授权的 Hillrom 服务中心才能对本产品执行维护。

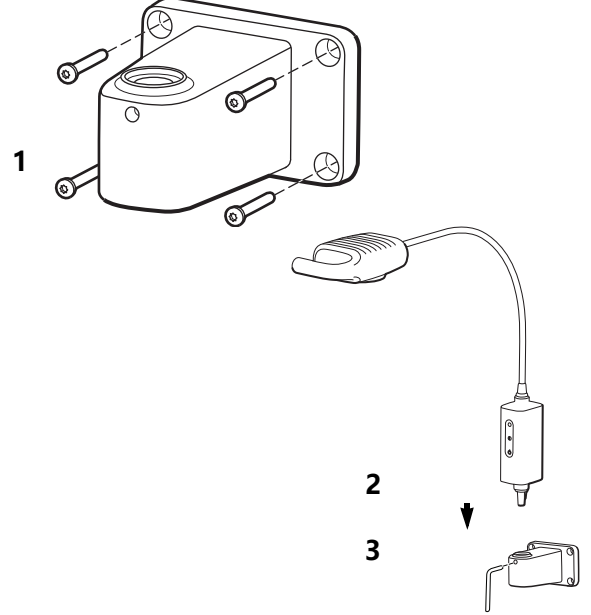
注意 没有任何用户可以自行修理 / 更换的零部件。

残留风险

本产品符合电磁干扰、机械安全、性能和生物相容性的相关标准。但是, 本产品无法完全消除对患者或用户造成的以下潜在伤害:

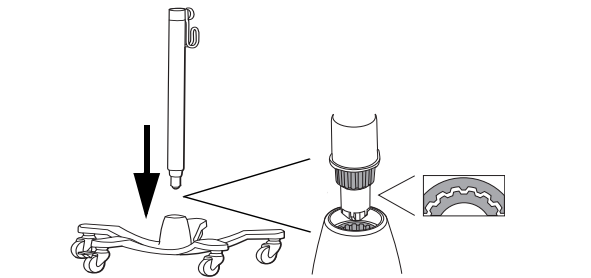
- 与电磁危害相关的伤害或设备损坏,
- 机械危害造成的伤害,
- 设备、功能或参数无效造成的伤害,
- 错误使用 (如清洁不充分) 造成的伤害, 和 / 或
- 设备暴露于可能会造成严重全身过敏反应的生物触发因素而造成的伤害。

安装 桌面 / 墙面安装

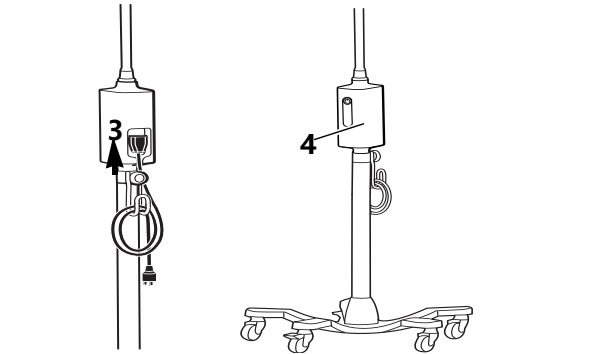
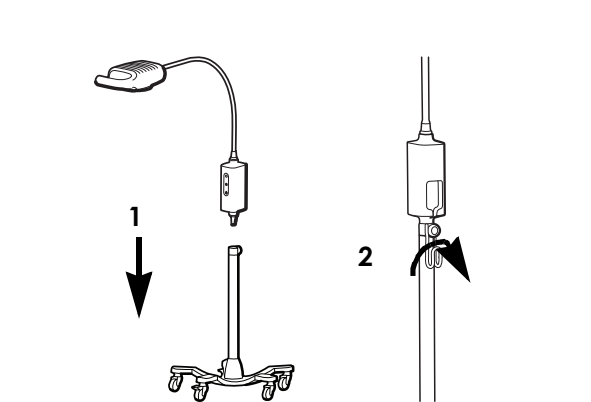


警告 请确保安装托架已牢固地固定于墙面或桌面上, 或已牢固地组装移动支架, 并确保检查灯已按指示牢固地安装在托架或支架上。请勿在本产品上悬挂或放置其他物品。

安装说明 移动支架组装说明



安装



清洁

警告 请确保设备已从电源插座中拔出。

照明设备

- 用任何一种允许使用的清洁剂将布浸湿来进行清洁:
 - 温水和温和清洁剂
 - 70% 的异丙醇
 - 10% 漂白剂
- 然后再用蘸有温水的湿布擦拭。
- 然后用干净的布抹干。

清洁后, 检查设备是否出现磨损或其他损坏迹象。如果您发现仪器出现损坏迹象、仪器故障、似乎无法正常工作或者仪器性能发生变化, 请勿使用该仪器。请联系 Hillrom 技术支持部门寻求帮助。

故障排除

绿灯不亮
可能原因 电源故障。照明灯未通电。
解决方法 检查是否所有电线均已正确连接。

绿灯亮
可能原因 灯工作不正常。

解决方法 请联系 Hillrom 技术支持部门。

处置

用户必须遵守联邦、州、地区和 / 或当地与医疗设备和附件的安全弃置相关的所有法律法规。如有疑问, 设备用户应首先联系 Hillrom 技术支持部门以获取关于安全弃置方案的指南。

welchallyn.com/weee

专利

hillrom.com/patents 可能包含一项或多项专利。请参阅以上 Internet 地址。Hill-Rom 公司是欧洲、美国和其他地区专利及未决专利申请的所有人。

Hillrom 技术支持

有关 Welch Allyn 产品的信息, 请联系 Hill-Rom 技术支持部门: hillrom.com/en-us/about-us/locations。

性能特性

光斑大小: 工作距离为 50 厘米时, 为 14 厘米

光斑类型: 软边

规格

电源

输入: 100-240 V ~ 50Hz-60Hz, 最大 0.65A

环境

温度

- 工作环境: 10 °C – 35 °C (50 °F – 95 °F)
- 运输 / 储存: -20 °C – 49 °C (-4 °F – 120 °F)

相对湿度 (无冷凝)

- 工作环境: 15 – 90 %
- 运输 / 储存 15 – 95%

大气压

- 工作环境: 700 – 1060 hPa
- 运输 / 储存: 500 – 1060 hPa

设备分类

安全等级 1, 持续工作

其他技术信息

welchallyn.com/gsseries

标准与合规性

设备符合下列标准:

IEC 60601-1
IEC 60601-1-2

适用的符合标准声明中包含特定国家 / 地区的标准

批次代码

YYWW (产品上)
YYDDD (包装上)
YY = 年份的最后 2 位数
WW = 一年中的一周
DDD = 儒略年的连续日

指导准则和制造商声明 / EMC

有关电磁兼容性 (EMC) 的信息, 请参见 Welch Allyn 网站: welchallyn.com/emc-examlight。

您可向 Welch Allyn 订购辐射和抗性信息的印刷副本, 我们将在 7 个日历日内为您提供。

附件

48955 GS 检查灯 IV/GS 300/GS 600 的台面 / 壁挂式底座
44215 12 英寸壁挂式延长线
48960 重负荷 / 移动式高支架
52630 用于 GS 600/900 的一次性护套

保修期

五年。

Hill-Rom 保留在不另行通知的情况下对设计、规格和型号进行更改的权利。Hill-Rom 对其产品的销售或租赁提供的明确书面担保为其唯一的担保。





Welch Allyn® Green Series™ 600 小手術燈

901067 檢查 / 手術燈

使用說明

(繁體中文)

REF 771378, DIR 80025947 版本 B, 修訂日期: 2020-10

© 2020 Welch Allyn, Inc. 保留一切權利。未經 Welch Allyn 許可，任何人均不得以任何形式重製或複製本使用說明或其中之任何內容。Welch Allyn, Inc. (「Welch Allyn」) 恕不負責因下列因素而導致的任何人身傷害：(i) 未能依照本手冊所公佈的說明、注意事項、警告或用途聲明等正確使用本產品，或是 (ii) 任何非法或不當使用本產品。Welch Allyn® 是 Welch Allyn, Inc. 的商標。Hillrom™ 是 Hill-Rom Services, Inc. 的商標。

Welch Allyn, Inc.
4341 State Street Road
Skaneateles Falls, NY 13153 USA

hillrom.com
Welch Allyn, Inc. 是 Hill-Rom Holdings, Inc. 的子公司。

與歐盟進口商
Welch Allyn Limited
Navan Business Park, Dublin Road,
Navan, Co. Meath C15 AW22
Ireland

澳洲授權贊助商
Welch Allyn Australia Pty. Ltd.
Unit 4.01, 2-4 Lyonpark Road
Macquarie Park, NSW 2113
Phone 1800 650 083

用途

Welch Allyn GS 600 的設計，可符合醫師執業場所、醫院環境及專業人員工作場合的各種需求。本產品不適用於診斷或手術。

適用說明

本裝置應由受過訓練的醫護專業人員在醫院和醫療保健機構中使用，以在進行檢查和小手術時提供額外照明。

禁忌

本裝置不得用於診斷或手術。

符號說明

如需關於這些符號來源的資訊，請參閱 Welch Allyn 符號詞彙表：welchallyn.com/symbolsglossary

警告 本手冊中的警告聲明，指出可能會導致生病、傷害或死亡的情況或做法。警告聲明在黑白列印的文件上會呈現灰色背景。

注意事項 本手冊中的注意事項聲明指出可能會導致設備損壞、其他財產損壞和資料遺失的情況或做法。

產品辨識碼

REF 訂貨編號

LOT 批次代碼

GTIN 全球貿易項目號碼

請查閱 《使用說明》

MD 醫療裝置

Rx ONLY 限處方使用或「僅供有照醫療專業人員使用或憑其醫囑使用」
製造商

EC REP 歐洲共同體授權代表

注意：高強度光線

開機 / 關機

充滿電力

一半電力

交流電 (AC)

室內使用

溫度限制

氣壓限制

溼度限制

請勿重複使用，屬單次使用型裝置

質量 (以公斤 (kg) 為單位)

易碎品

此面向上

可疊放數量限值

保持乾燥

可回收

請另外收集電機電子設備，請勿當做未分類的一般廢棄物處理。

警告

警告 使用本產品前，請先閱讀並了解使用說明。如未充分了解本產品的操作要求，可能會導致自己或病患受傷，也可能造成裝置損壞。

警告 強烈的照明度。請勿在操作過程中注視光源。這可能會傷害到眼睛。為了使眼睛因光學照射危害而受到傷害的風險降到最低，應避免直視明亮的光源以及反射光線；如果瞳孔大小異於平常，且並未出現厭光反應 (aversion response) 時便應保護眼睛。

警告 使用檢查燈時，理想的工作範圍應為 16 英吋 (40 公分)。如果以更近的距離進行照射，可能會傷害到皮膚。為了讓光學照射危害帶來皮膚傷害的風險達到最低，應盡可能減弱組織檢查部位的照明強度，盡可能縮短照射時間，並在組織外傷或麻醉使用造成皮膚敏感度改變時，採取進一步的預防措施。

警告 本產品屬於 A 類產品。在醫院 / 醫師的執業環境中，本產品可能造成無線電干擾，使用者可能要對此情況採取適當措施。

警告 本產品符合必要的現行電磁干擾標準，因此應該不會對其他設備造成問題，也不會受其他裝置所影響。但是為了小心起見，請避免在其他設備附近使用本裝置。

警告 請勿更改本設備。對本設備的任何更改，都可能造成病患受傷。對本設備的任何更改，都會導致產品保固失效。

警告 人員受傷風險。此設備必須設有保護性接地線，才能連接於電源插座，以避免發生觸電風險。

警告 人員受傷風險。電源線屬於斷電裝置，可將本設備移離電源插座。請將設備放置於適當位置，方便人員伸手就能拔下電源線。

注意事項

注意事項 只有獲授權的 Hillrom 維修中心才能對本產品進行維修。

注意事項 使用者無法自行維修或更換零件。

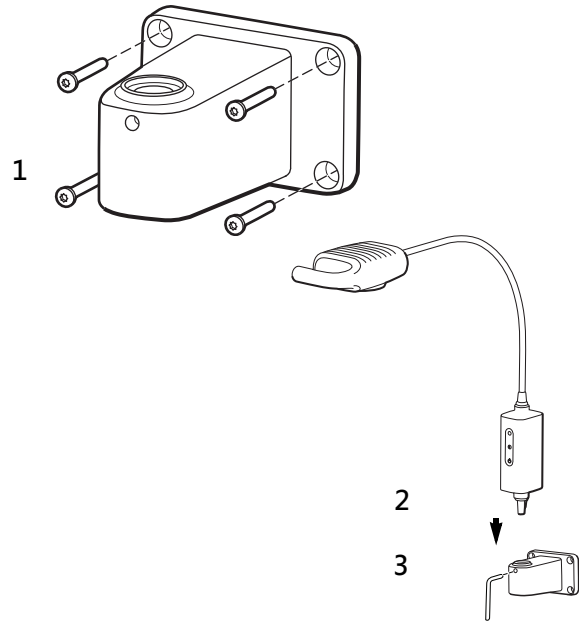
殘留風險

本產品符合相關的電磁干擾、機械安全性、性能及生物相容性標準。然而，無法保證本產品不會對潛在病患或使用者造成下列傷害：

- 與電磁危害相關的傷害或裝置損壞。
- 因機械危害造成的傷害。
- 因裝置、功能或參數無法使用造成的傷害。
- 誤用 (例如未充分清潔裝置) 造成的傷害，和 / 或
- 因接觸裝置而引起嚴重全身性過敏反應所造成的傷害。

支架

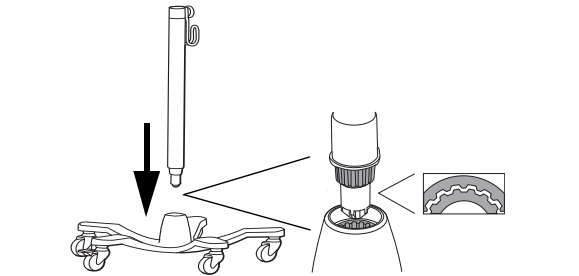
桌上 / 壁掛式支架



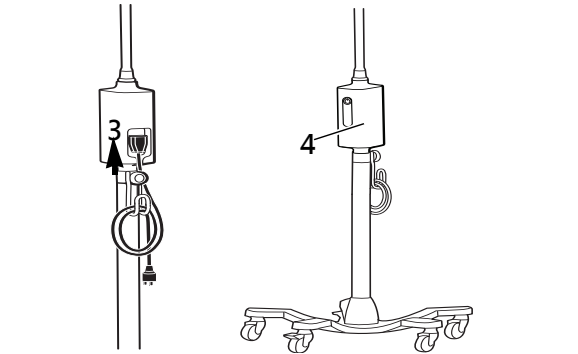
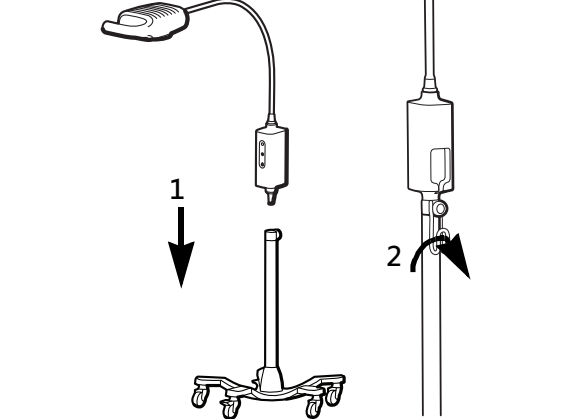
警告 請確認安裝托架固定於牆壁或桌上，或者確認已組裝好行動式支架，並依照指示將檢查燈牢繫在托架或支架上。請勿在設備上懸掛或放置物品。

安裝說明

行動式支架組裝說明



安裝



清潔

警告 務必從牆上插座拔除裝置的插頭。

照明器具

- 使用以下任何經認可的清潔劑，將軟布沾濕後進行清潔：
 - 溫水與溫和清潔劑
 - 70 % 異丙醇
 - 10% 漂白水溶液
- 接著以溫水將軟布沾濕後進行擦拭。
- 請用乾淨軟布擦乾。

清潔後，請檢查裝置有無磨損、磨耗或其他損壞。若您發現有損壞跡象、儀器故障、似乎無法正常運作，或是您注意到性能有變，則請勿使用。請聯絡 Hillrom 技術支援部門以取得協助。

疑難排解

綠燈未亮
可能原因
電源供應發生問題。燈具無電源供應。

解決方法
確認所有纜線已正確連接。

綠燈亮起
可能原因
燈具未正確運作。

解決方法
聯絡 Hillrom 技術支援部門。

廢棄處理

使用者務必遵守聯邦 / 國家、州 / 省、地區和 / 或當地與安全棄置醫療裝置和配件有關的所有法律與法規。如有任何疑問，本裝置的使用者應先與 Hillrom 技術支援部門聯絡，以取得安全棄置指導準則。

welchallyn.com/weee

專利

hillrom.com/patents
可能受一項或多項專利保護。請參閱上方的網址。Hill-Rom 公司是歐洲、美國及其他專利和申請中專利的所有人。

Hillrom 技術支援

如需任何 Hillrom 產品的相關資訊，請聯絡 Hillrom 技術支援部門：hillrom.com/en-us/about-us/locations

性能特性

聚光燈大小：14 cm @ 50 cm 工作距離

聚光燈類型：柔和邊緣

規格

電力

輸入：100-240 V~ 50Hz-60Hz · 最大 0.65A

環境

溫度

- 操作：10 °C – 35 °C (50 °F – 95 °F)
- 運送 / 存放：-20 °C – 49 °C (-4 °F – 120 °F)

相對溼度：無凝結

- 操作：15 – 90 %
- 運送 / 存放：15 – 95%

大氣壓力

- 操作：700 – 1060 hPa
- 運送 / 存放：500 – 1060 hPa

設備等級

安全第 1 級，持續運轉

其他技術資訊

welchallyn.com/gsseries

標準與合規

本裝置符合下列標準：

IEC 60601-1
IEC 60601-1-2
適用的合規等級聲明中包含國家 / 地區特定標準

批次代碼

YYWW (在產品上)
YYDDD (在包裝上)
YY = 年份的最後 2 個數字
WW = 當年的第幾週
DDD = 儒略年的連續日

指導準則和製造商聲明 /EMC

有關電磁相容性 (EMC) 的資訊，請見 Welch Allyn 網站：welchallyn.com/emc-examlight。

也可向 Welch Allyn 訂購紙本的發射和抗擾性資訊，7 日內送達。

配件

48955 GS 檢查燈 IV/GS 300/GS 600 桌面 / 牆面安裝架
44215 12" 牆面安裝延伸架
48960 重型 / 高行動式支架
52630 GS 600/900 拋棄式護套

保固

五年。

Hill-Rom 保留變更設計、規格和型號的權利，恕不另行通知。Hill-Rom 提供的唯一保固是其產品販售或租賃時的明確書面延長保固。

