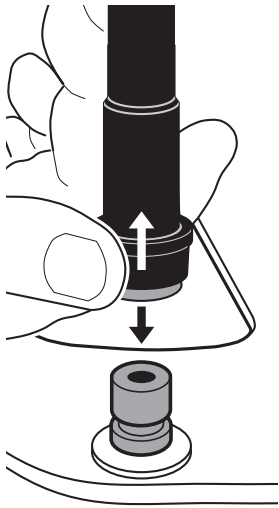
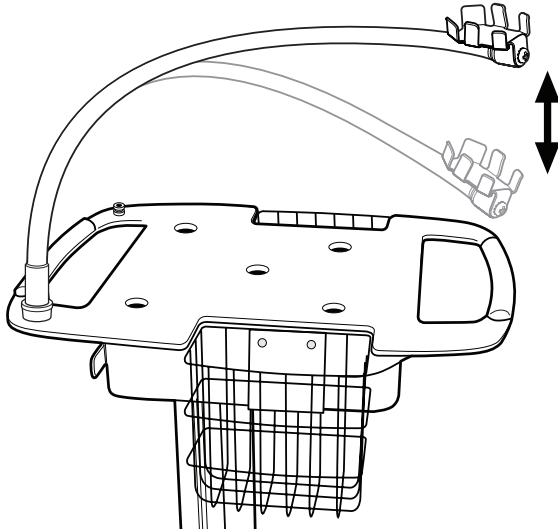


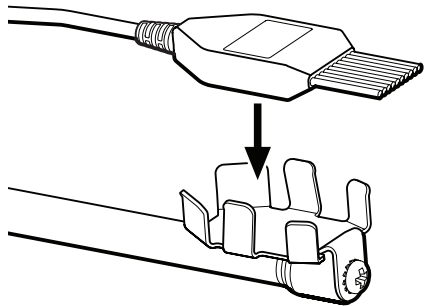
8



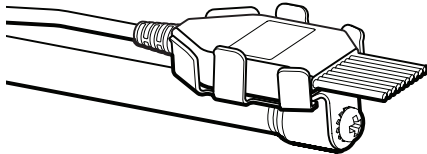
9



10



11



WelchAllyn®

Cable Arm and Shelf Option for CP150 Office and Hospital Carts

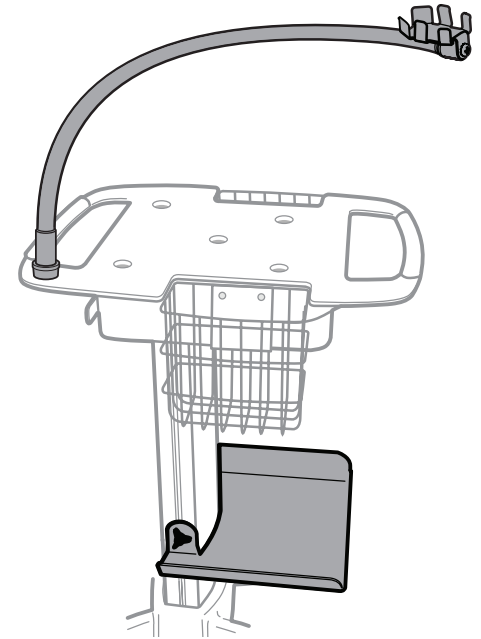
Assembly Instructions

Welch Allyn Technical Support
www.welchallyn.com/support

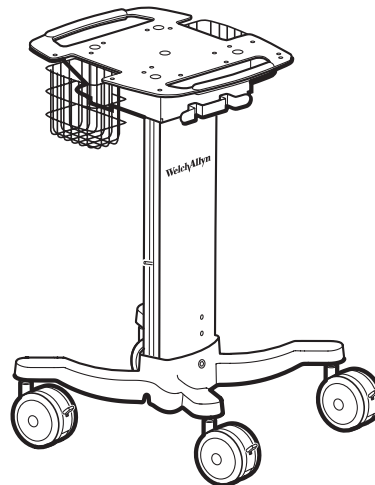
Mat. No. 726200, 80021941 Ver. A
Revision date: 2017-06
© 2017 Welch Allyn, Inc.



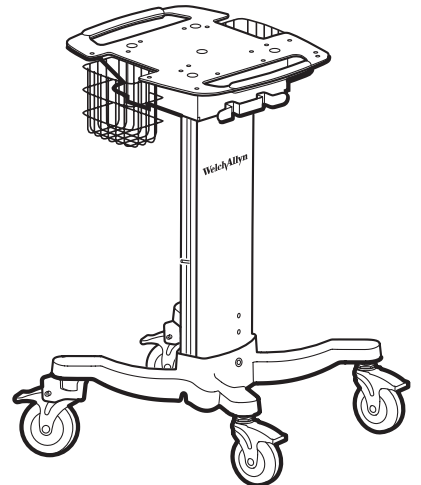
(91)726200



REF 105341



REF 105342



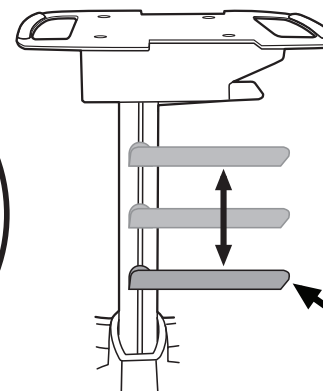
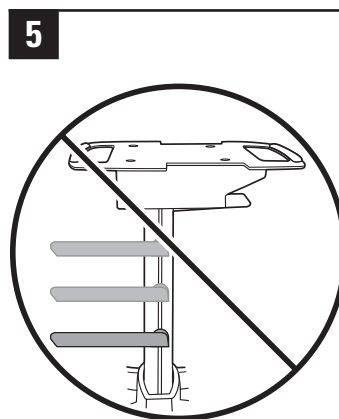
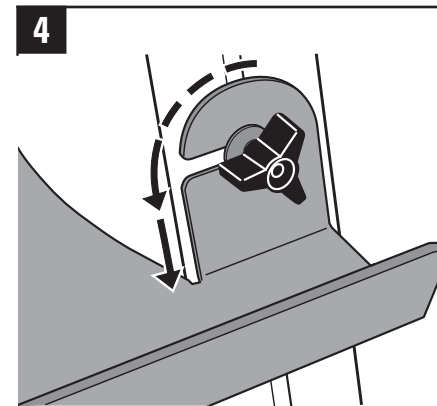
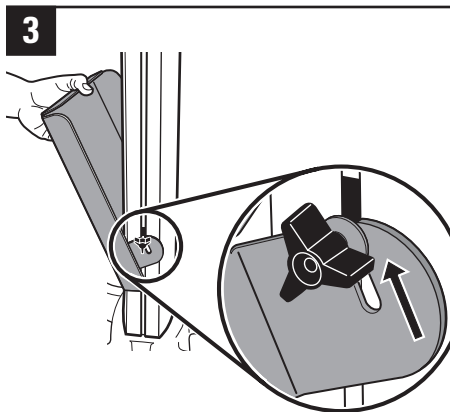
English As shown on the cover, this cart comes in two models: office cart (105341) with freemotion plastic wheels with locks, or hospital cart (105342) with durable, high-quality, rubber wheels with locks. The shelf provides all-purpose storage space. The cable arm provides a convenient way to transport and use the patient cable comfortably and without tangling the leads.

Français Comme illustré sur la page de couverture, ce chariot existe dans deux modèles : le chariot de bureau (105341) équipé de roues libres en plastique ou le chariot d'hôpital (105342), équipé de roues de haute qualité en caoutchouc et munies de freins. La tablette procure un espace de rangement tout usage. Le bras porte-câble permet de transporter et d'utiliser facilement le câble patient, sans enchevêtrement des dériviations.

Deutsch Wie auf dem Titelblatt abgebildet, ist dieser Wagen in zwei Ausführungen erhältlich: als Wagen für Arztpraxen (105341) mit frei beweglichen Kunststoffrädern mit Feststellmöglichkeit oder Wagen für Krankenhäuser (105342) mit langlebigen Gummirädern mit Feststellmöglichkeit. Das Ablagebord bietet multifunktionalen Stauraum. Der Kabelarm vereinfacht den Transport und die Benutzung der Patientenkelble und verhindert, dass sich Ableitungen verwickeln.

Italiano Come mostrato sulla copertina, questo carrello è disponibile in due modelli: carrello per ufficio (105341) con ruote libere, in plastica, con blocchi, oppure carrello per ospedale (105342) con ruote in gomma, durevoli, di elevata qualità, con blocchi. Lo scaffale fornisce uno spazio di stoccaggio multiuso. Il braccio per cavo offre un modo pratico per trasportare e utilizzare il cavo del paziente comodamente e senza attorcigliare le derivazioni.

Español Tal y como se muestra en la cubierta, este carro está disponible en dos modelos: el carro de oficina (105341) con ruedas de plástico de movimiento libre y frenos, o el carro de hospital (105342), con duraderas ruedas de goma de gran calidad y frenos. El estante proporciona espacio de almacenamiento para todos los usos. El brazo para cables permite un transporte y uso adecuados del cable del paciente de forma cómoda y sin que se enreden las derivaciones.



- Maximum safe working load limits.
- Charge de travail de sécurité maximale.
- Maximale sichere Tragfähigkeit.
- Limiti del carico di lavoro massimo in sicurezza.
- Carga de trabajo segura máxima.

5.0 lb
2.2 kg

