

Welch Allyn [®]
23860 Diagnostic Veterinary Oscope with Throat Illuminator
Material No. 705240 Rev. C

For guaranteed performance, use only Welch Allyn lamps and specula.

Symbols



Attention. Read Operating Manual for Cautions and Instructions for Use.



TYPE BF – Indicates this is a product with Type BF applied parts.



Do not dispose of this product as unsorted municipal waste. Prepare this product for reuse or separate collection as specified by Directive 2002/96/EC of the European Parliament and the Council of the European Union on Waste Electronic and Electrical Equipment (WEEE). If this product is contaminated, this directive does not apply.

For more specific disposal information, see www.welchallyn.com/weee, or contact Welch Allyn Customer Service at +44 207 365 6780.

Warnings/Cautions



CAUTION: To minimize external otoscope housing temperatures, on-time should not exceed 2 minutes and off-time should not be less than 10 minutes.



CAUTION: Federal Law restricts this device to sale by or on the order of a physician.

WARNING: This instrument is not intended to be used in the eye.

Operating Instructions

Attaching Oscope Head to power source

(Figure 1)

Align the cutouts in the Oscope Head base with lugs on power source. Push in slightly and turn 90°. The Oscope is now ready to use. To remove, reverse this procedure. The Oscope Heads fit all 3.5 v. Welch Allyn power sources.

Using Focus

(Figure 2)

Use the focus in the Default or Free position.

Default Focus: align the green line on the focusing wheel to the green dot on the side of the otoscope.

Free Focus: rotate the focus wheel (A) or (B) to zoom in or out.

Zoom in: rotate focus wheel towards longer dashes.

Zoom out: rotate focus wheel towards shorter dashes.

Attaching Specula

(Figure 3)

To attach the specula onto the otoscope, twist the specula clockwise into the TipGrip (C) until it locks.

Removing Specula

To remove the specula, turn the TipGrip (C) counterclockwise. Or grab the specula and twist it counterclockwise.

Note: Oscope only supports Welch Allyn specula.

Using Throat Illuminator for REF 23860

(Figure 4)

- Grasp the otoscope section with the left hand.
- With the right hand, grasp the throat illuminator’s collar at (D) (under the silver ring).
- While holding the throat illuminator collar stationary, twist the otoscope section counterclockwise at (D) until the otoscope head is removed. The throat illuminator is now ready for use.
- To replace otoscope section, reverse the steps.

Note: It is important to note that while the throat illuminator section provides an excellent source of general illumination, avoid more than momentary direct skin contact due to possible heat build up.

Lamp Replacement

(Figure 5)

CAUTION: Halogen lamps are pressurized to provide maximum efficiency and illumination. Mistreatment may cause shattering. Protect lamp surface against abrasions and scratches. Use protective eyeglasses when handling. Verify power is off when replacing lamp. Dispose of lamp with care.

CAUTION: Lamps may be hot. Allow the lamps to cool before removing.

Cleaning Recommendation

Repairs and cleaning (with the exception of lamp replacement) beyond what is specified below must be performed at the factory. Do not apply alcohol, chemicals, or water to the lenses. Solution entering the optical assembly could damage internal components.

Clean the otoscope head or throat illuminator with a dry cloth.

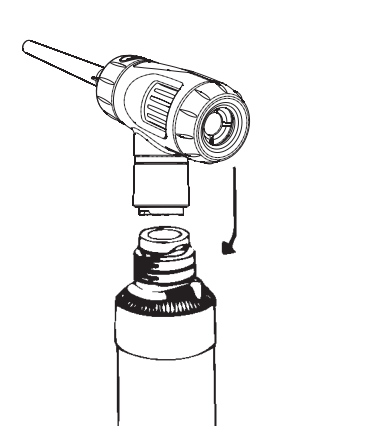
Accessories:

Lamp REF 06500-U

Reusable Specula

- REF 23834, 4 mm
- REF 23835, 5 mm
- REF 23837, 7 mm
- REF 23842, Set of 3
- REF 23847, 7mm Instrumentation

Figure 1 / Abb. 1 / Figura 1



Otoscope vétérinaire de diagnostic 23860 avec illuminateur de gorge

Utilisez exclusivement les lampes et spéculums Welch Allyn pour obtenir les performances garanties.

Symboles



Attention. Lisez les avertissements et le mode d’emploi du manuel d’utilisation.



TYPE BF – Indique qu’il s’agit d’un produit avec des pièces appliquées de type BF.



Ne mettez pas au rebus ce produit avec les ordures ménagères non triées. Préparez-le en vue d’un recyclage ou d’une collecte séparée, comme stipulé par la Directive 2002/96/EC du Parlement européen et du Conseil de l’Union européenne sur les déchets d’équipements électroniques et électriques (WEEE). Cette directive ne s’applique pas si le produit est contaminé.

Pour des informations plus spécifiques sur la mise au rebus, visitez le site www.welchallyn.com/weee, ou contactez le service clientèle Welch Allyn au +33 1 55695849.

Mises en gardes et avertissements



ATTENTION : Pour minimiser les températures du boîtier externe de l’otoscope, la durée de marche ne doit pas dépasser 2 minutes et celle d’arrêt ne doit pas être inférieure à 10 minutes.



ATTENTION : La loi fédérale des États-Unis limite la vente de cet instrument à un médecin ou sur l’ordonnance d’un médecin.

AVERTISSEMENT : Cet instrument n’est pas conçu pour une utilisation oculaire.

Mode d’emploi

Relier la tête de l’otoscope à une source d’alimentation

(Figure 1)

Alignez les découpes de la base de la tête de l’otoscope sur les cosses de la source d’alimentation. Appuyez légèrement et tournez à 90 °. L’otoscope est maintenant prêt à être utilisé. Inversez cette procédure pour le retirer. Toutes les sources d’alimentation Welch Allyn de 3,5 volts conviennent pour les têtes d’otoscope.

Utiliser la focalisation

(Figure 2)

Utilisez la focalisation dans la position Défaut ou Libre.

Focalisation par défaut : alignez la ligne verte de la roue de focalisation sur le point vert situé sur le côté de l’otoscope.

Focalisation libre : faites tourner la roue de focalisation (A) ou (B) pour effectuer un zoom avant ou arrière.

Zoom avant : faites tourner la roue de focalisation vers les tirets les plus longs.

Zoom arrière : faites tourner la roue de focalisation vers les tirets les plus courts.

Fixer le spéculum

(Figure 3)

Pour attacher le spéculum à l’otoscope, faites-le tourner dans le sens des aiguilles d’une montre dans la poignée (C) jusqu’à ce qu’il s’enclenche.

Retirer le spéculum

Pour retirer le spéculum, faites tourner la poignée (C) dans le sens inverse des aiguilles d’une montre. Vous pouvez également saisir le spéculum et le faire tourner dans le sens inverse des aiguilles d’une montre.

Remarque : L’otoscope n’accepte que les spéculums Welch Allyn.

Utiliser l’illuminateur de gorge pour REF 23860

(Figure 4)

- Saisissez la partie otoscope de la main gauche.
- Saisissez la bague de l’illuminateur (D) (sous l’anneau argenté) de la main droite.
- Maintenez la bague de l’illuminateur immobile, et faites tourner la partie otoscope dans le sens inverse des aiguilles d’une montre (D) jusqu’à ce que la tête de l’otoscope soit retirée. L’illuminateur de gorge est maintenant prêt à être utilisé.
- Inversez ces étapes pour remettre en place la partie otoscope.

Remarque : Il est important de noter que, bien que la partie illuminateur de gorge fournisse une excellente source d’éclairage général, vous devez éviter les contacts cutanés directs autres que momentanés en raison de l’accumulation éventuelle de chaleur.

Remplacement de la lampe

(Figure 5)

ATTENTION : Les lampes halogènes sont pressurisées pour fournir une efficacité et un éclairage maxímums. Tout traitement abusif risque de les faire éclater. Protégez la surface de la lampe des abrasions et des rayures. Utilisez des lunettes de protection lors de toutes les manipulations. Vérifiez que l’alimentation est coupée lorsque vous remplacez la lampe. Jetez la lampe en employant les précautions nécessaires.

ATTENTION : Les lampes sont parfois chaudes. Laissez-les refroidir avant de les retirer.

Recommandations relatives au nettoyage

Les procédures de réparation et de nettoyage (à l’exception du remplacement de la lampe) qui dépassent la portée des spécifications ci-dessous, doivent être effectuées à l’usine. N’appliquez pas d’alcool, de produits chimiques ni d’eau sur les lentilles. L’entrée de solution dans l’optique risque d’endommager les composants internes.

Nettoyez la tête de l’otoscope ou l’illuminateur de gorge avec un chiffon sec.

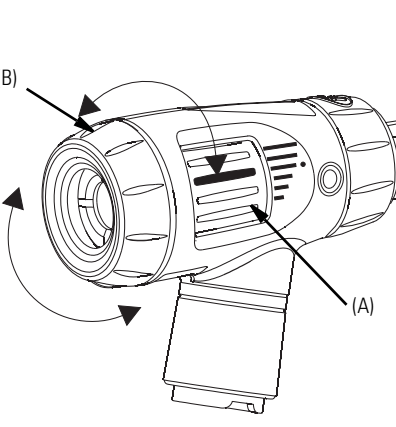
Accessoires :

Lampe REF 06500-U

Spéculum réutilisable

- REF 23834, 4 mm
- REF 23835, 5 mm
- REF 23837, 7 mm
- REF 23842, ensemble de 3
- REF 23847, instrument de 7 mm

Figure 2 / Abb. 2 / Figura 2



Otoscopio veterinario diagnostico 23860 con illuminatore per la gola

Per prestazioni garantite, utilizzare solo lampade e speculi Welch Allyn.

Simboli



Attenzione. Leggere il Manuale operativo per i messaggi di attenzione e le istruzioni per l’uso.



TIPO BF – Indica che questo è un prodotto con parti applicate di Tipo BF.



Non smaltire questo prodotto con i normali rifiuti. Approntare il prodotto per il riutilizzo oppure smaltirlo in modo differenziato, in base a quanto stabilito dalla Direttiva 2002/96/EC del Parlamento Europeo e del Consiglio dell’Unione Europea in materia di smaltimento delle apparecchiature elettriche ed elettroniche (WEEE). Se il prodotto è contaminato, tale direttiva non viene applicata.

Per ulteriori informazioni sui metodi di smaltimento, visitare il sito Web all’indirizzo www.welchallyn.com/weee oppure contattare l’assistenza clienti Welch Allyn al numero +39 02 69682425.

Messaggi di Avvertenza/Attenzione



ATTENZIONE: per ridurre al minimo le temperature dell’alloggiamento dell’otoscopio esterno, il tempo di funzionamento non dovrà superare 2 minuti e il tempo di riposo non dovrà essere minore di 10 minuti.

ATTENZIONE: le leggi federali statunitensi limitano la vendita di questo dispositivo a personale medico o provvisto di ricetta medica.

AVVERTENZA: Questo strumento non è previsto per l’uso in ambito oculare.

Istruzioni operative

Collegamento della testa dell’otoscopio alla sorgente di alimentazione

(Figure 1)

Allineare le finestre nella base della testa dell’otoscopio con i perni sulla sorgente di alimentazione. Premere leggermente verso l’interno e ruotare di 90 °. L’otoscopio è ora pronto per l’utilizzo. Per rimuoverlo, invertire questa procedura. Le teste dell’otoscopio si adattano a tutte le sorgenti di alimentazione Welch Allyn da 3,5 V.

Utilizzo della messa a fuoco

(Figure 2)

Utilizzare la messa a fuoco nella posizione Predefinita o Libera.

Messa a fuoco predefinita: allineare la linea verde sulla rotella di messa a fuoco col punto verde sul lato dell’otoscopio.

Messa a fuoco libera: ruotare la rotellina di messa a fuoco (A) o (B) per ingrandire o ridurre.

Ingrandimento: ruotare la rotellina di messa a fuoco verso i trattini più lunghi.

Riduzione: ruotare la rotellina di messa a fuoco verso i trattini meno lunghi.

Collegamento di speculi

(Figure 3)

Per collegare gli speculi all’otoscopio, piegare gli speculi in senso orario nella TipGrip (C) fino a quando si bloccano.

Rimozione di speculi

Per rimuovere gli speculi, ruotare la TipGrip (C) in senso antiorario. Oppure afferrare gli speculi e piegarli in senso antiorario.

Nota: l’otoscopio supporta solo speculi Welch Allyn.

Utilizzo dell’illumiatore per la gola per REF 23860

(Figure 4)

- Afferrare la sezione dell’otoscopio con la mano sinistra.
- Con la mano destra, afferrare il collare dell’illuminatore per la gola a (D) (sotto l’anello color argento).
- Piegare la sezione dell’otoscopio in senso antiorario a (D), tenendo nel contempo fermo l’illuminatore per la gola, fino a rimuovere la testa dell’otoscopio. L’illuminatore per la gola è ora pronto per l’utilizzo.
- Per sostituire la sezione dell’otoscopio, invertire i passaggi.

Nota: è importante notare che mentre la sezione dell’illuminatore per la gola fornisce una sorgente eccellente di illuminazione generale, è opportuno evitare un contatto cutaneo diretto che non sia temporaneo a causa del possibile accumulo di calore.

Sostituzione della lampada

(Figure 5)

ATTENZIONE: le lampade alogene sono pressurizzate per offrire livelli massimi di efficienza e illuminazione. Un trattamento improprio potrebbe causarne la frantumazione. Proteggere la superficie della lampada da abrasioni e graffi. Utilizzare occhiali protettivi quando la si maneggia. Verificare che l’alimentazione sia disattivata quando si sostituisce la lampada. Smaltire la lampada con cura.

ATTENZIONE: le lampade potrebbero essere roventi. Lasciare raffreddare le lampade prima di rimuoverle.

Consigli per la pulizia

Le riparazioni e la pulizia (con l’eccezione della sostituzione della lampada) oltre quanto è specificato nel seguito devono essere eseguite in fabbrica. Non applicare alcool, prodotti chimici o acqua alle lenti. L’ingresso di soluzioni nel gruppo ottico potrebbe danneggiare i componenti interni. Pulire la testa dell’otoscopio o l’illuminatore per la gola con un panno asciutto.

Accessori:

Lampada REF 06500-U

Speculi riutilizzabili

- REF 23834, 4 mm
- REF 23835, 5 mm
- REF 23837, 7 mm
- REF 23842, set di 3
- REF 23847, Strumentazione da 7mm

Veterinär-Diagnostik-Otoskop 23860 mit Leuchtaufsatz für den Hals

Um die Funktion des Geräts zu garantieren, ausschließlich Lampen und Spekula von Welch Allyn verwenden.

Symbole



Achtung: Die Sicherheitshinweise und die Gebrauchsanleitung im Bedienhandbuch lesen.



TYP BF – Zeigt an, dass es sich um ein Produkt mit Bauteilen des Typs BF handelt.



Dieses Produkt darf nicht mit unsortiertem Hausmüll entsorgt werden. Bereiten Sie dieses Produkt zur Wiederverwertung oder zur getrennten Sammlung entsprechend der Richtlinie 2002/96/EG des Europäischen Parlaments und des Rats der Europäischen Union über Elektro- und Elektronik-Altgeräte (WEEE-Richtlinie) vor. Diese Richtlinie gilt nicht bei Kontamination des Produkts.

Detailliertere Informationen zur Entsorgung finden Sie unter www.welchallyn.com/weee bzw. erhalten Sie beim Kundendienst von Welch Allyn unter der Telefonnummer +49 7477 92710.

Warn- und Sicherheitshinweise



VORSICHT: Zur Minimierung der Außentemperatur des Otoskop-Gehäuses das Gerät maximal 2 Minuten lang eingeschaltet lassen und frühestens nach 10 Minuten wieder einschalten.



VORSICHT: Gemäß den Bundesgesetzen der USA darf dieses Gerät nur von einem Arzt oder auf Anordnung eines Arztes verkauft werden.

WARNUNG: Dieses Instrument darf nicht im Auge verwendet werden.

Bedienanweisungen

Otoskopkopf an die Stromquelle anschließen

(Abbildung 1)

Die Aussparungen des Otoskopkopfschafes auf die Anschlussstücke der Stromquelle ausrichten. Vorsichtig hineinschieben und um 90 ° drehen. Das Otoskop kann nun eingeschaltet werden. Um den Otoskopkopf von der Stromquelle zu trennen, den Vorgang umkehren. Der Otoskopkopf ist für alle Batterien mit 3,5 V von Welch Allyn zugelassen.

Fokus verwenden

(Abbildung 2)

Für den Fokus die Einstellung Standard oder Frei verwenden.

Standard-Fokus: Die grüne Linie am Fokussierrad auf den grünen Punkt an der Seite des Otoskops ausrichten.

Freier Fokus: Das Fokussierrad (A) oder (B) drehen, um die Ansicht zu vergrößern oder zu verkleinern.

Vergrößern: Das Fokussierrad in Richtung der längeren Markierungsstriche drehen.

Verkleinern: Das Fokussierrad in Richtung der kürzeren Markierungsstriche drehen.

Spekulum aufsetzen

(Abbildung 3)

Das Spekulum auf den Aufsatzhalter (C) des Otoskops aufsetzen und nach rechts drehen, bis es einrastet.

Spekulum entfernen

Den Aufsatzhalter (C) oder das Spekulum nach links drehen.

Anmerkung: Für das Otoskop können nur Spekula von Welch Allyn verwendet werden.

Leuchtaufsatz für den Hals (REF 23860) verwenden

(Abbildung 4)

- Den Otoskopgriff mit der linken Hand umfassen.
- Mit der rechten Hand den Leuchtaufsatz für den Hals (D) am Anschlussstück (unterhalb des Silberings) umfassen.
- Den Leuchtaufsatz für den Hals festhalten und den Otoskopgriff (D) nach links drehen, bis sich der Otoskopkopf abnehmen lässt. Der Leuchtaufsatz für den Hals kann nun verwendet werden.
- Um den Otoskopgriff wieder aufzusetzen, die Schritte in umgekehrter Reihenfolge ausführen.

Anmerkung: Der Leuchtaufsatz für den Hals ist eine hervorragende Lichtquelle, die jedoch auch Wärme abstrahlt. Ein längerer direkter Hautkontakt mit dem Gerät muss wegen der Erwärmung vermieden werden.

Austausch der Lampe

(Abbildung 5)

VORSICHT: Halogenlampen stehen unter Druck, um ein Maximum an Leistungsfähigkeit und Lichtstärke zu gewährleisten. Falsche Handhabung kann zur Beschädigung der Lampe führen. Die Lampenoberfläche vor Abrasion und Kratzern schützen. Während des Austauschs der Lampe eine Schutzbrille tragen. Vor dem Austausch der Lampe sicherstellen, dass das Gerät ausgeschaltet ist. Die Lampe mit Vorsicht entsorgen.

VORSICHT: Die Lampe kann heiß werden. Vor dem Entfernen abkühlen lassen.

Reinigungsempfehlungen

Reparatur- und Reinigungsarbeiten (mit Ausnahme des Lampenaustauschs), die über die nachfolgen-den Empfehlungen hinausgehen, müssen vom Hersteller vorgenommen werden. Die Linsen nicht mit Alkohol, Chemikalien oder Wasser in Berührung bringen. Lösungen, die in die Optikeinheit eindringen, können interne Komponenten beschädigen.

Den Otoskopkopf und den Leuchtaufsatz für den Hals mit einem trockenen Tuch reinigen.

Zubehör:

Lampe REF 06500-U

Wiederverwendbares Spekulum

- REF 23834, 4 mm
- REF 23835, 5 mm
- REF 23837, 7 mm
- REF 23842, 3-teiliges Set
- REF 23847, 7 mm-Instrument

Otoscopio veterinario para diagnóstico 23860 con iluminador de garganta

Para garantizar el rendimiento, utilice solamente lámparas y espéculos de Welch Allyn.

Símbolos



Atención. Lea las “Precauciones” e “Instrucciones de uso” del manual de funcionamiento.



TIPO BF: Indica que éste es un producto con piezas aplicadas tipo BF.



No deseche este producto como residuos municipales sin clasificar. Prepare este producto para su reutil

23860 Diagnose-otoscoop met keellamp voor veearsen

Gebruik alleen lampen en specula van Welch Allyn. Zij bieden gewaarborgde kwaliteit.

Symbolen

⚠
Attentie. Lees eerst de waarschuwingen en gebruiksinstructies in de gebruikshandleiding.

🚶
TYPE BF – Geeft aan dat dit een product is met onderdelen van Type BF.



Dit product mag niet worden weggegooid bij niet-gesorteerd huishoudelijk afval. Het product moet worden geprepareerd voor hergebruik of gescheiden inzameling conform de richtlijn 2002/96/EC van het Europees parlement en de Raad van de Europese Unie inzake de verwerking van elektrisch en elektronisch afval (WEEE - Waste Electronic and Electrical Equipment). Deze richtlijn is niet van toepassing indien het product is verontreinigd.

Ga voor specifieke instructies voor afvalverwijdering naar www.welchallyn.com/weee, of neem contact op met de klantenservice van Welch Allyn op het nummer +31 15 7505000.

Waarschuwingen/Let op

⚠
VOORZICHTIGHEID: Om de uitwendige temperatuur van de otoscoopbehuizing te beperken, mag het apparaat niet langer dan 2 minuten ingeschakeld blijven en moet het daarna minstens 10 minuten worden uitgeschakeld.

⚠
VOORZICHTIGHEID: Volgens de Amerikaanse wetgeving mag dit apparaat alleen door of op voorschrift van een arts worden verkocht.

⚠
WAARSCHUWING: Dit instrument is niet bestemd voor gebruik in de ogen.

Gebruiksaanwijsties

Otoscoop bevestigen op de stroombron (Afbeelding 1)

Plaats de uitsparingen in de basis van de otoscoop tegenover de nokken op de stroombron. Druk de twee onderdelen op elkaar en draai 90°. De otoscoop is nu klaar voor gebruik. Om het apparaat weer los te koppelen, gaat u in omgekeerde volgorde te werk. De otoscoop past op alle 3,5 V stroombronnen van Welch Allyn.

Scherpstelling gebruiken

(Afbeelding 2)

Gebruik de scherpstelling in de Standaard of Vrije positie.

Standaard scherpstelling: plaats het groene streepje op het scherpstelwiel tegenover de groene punt op de zijkant van de otoscoop.

Vrije scherpstelling: draai aan het scherpstelwiel (A) of (B) om in of uit te zoomen.

Inzoomen: draai het scherpstelwiel naar de langere streepjes.

Uitzoomen: draai het scherpstelwiel naar de kortere streepjes.

Speculum bevestigen

(Afbeelding 3)

Om het speculum op de otoscoop te bevestigen, moet u het met de klok mee in de kophouder (C) draaien tot het vastklikt.

Speculum verwijderen

Om het speculum te verwijderen, draait u de kophouder (C) tegen de klok in. Of neem het speculum vast en draai het tegen de klok in.

Opmerking: Alleen specula van Welch Allyn passen op de otoscoop.

Keellamp voor REF 23860 gebruiken

(Afbeelding 4)

- Pak het otoscoopgedeelte met de linkerhand beet.
- Pak met de rechterhand de kraag van de keellamp vast bij positie (D) (onder de zilveren ring).
- Tervijl u de kraag van de lamp stevig vasthoudt, draait u het otoscoopgedeelte bij positie (D) tegen de klok in totdat het er af is. De keellamp is nu klaar voor gebruik.
- Om het otoscoopgedeelte terug te monteren, gaat u in omgekeerde volgorde te werk.

Opmerking: De keellamp is een uitstekende algemene lichtbron, maar vermijd meer dan een kortstondig contact met de huid vanwege de warmteproductie van de lamp.

Lamp vervangen

(Afbeelding 5)

VOORZICHTIGHEID: Voor een maximale efficiëntie en lichtsterkte staan halogeenlampen onder overdruk. Door onzorgvuldig gebruik kan de lamp breken. Bescherm het lampoppervlak tegen schuurcontacten en krassen. Draag tijdens gebruik een beschermende bril. Controleer of de voeding uit is wanneer u de lamp vervangt. De defecte lamp moet als speciaal afval worden verwerkt.

VOORZICHTIGHEID : De lamp kan heet zijn. Laat de lamp afkoelen voor u ze verwijdert.

Aanbevelingen voor de reiniging

Reparaties en reinigingsprocedures (afgezien van het vervangen van de lamp) die hier niet beschreven staan, moeten in de fabriek worden uitgevoerd. Reinig de lenzen niet met alcohol, chemicaliën of water. Als er vloeistof in de optiek binnendringt, kunnen de interne onderdelen beschadigd raken.

Reinig de otoscoop of keellamp met een droge doek.

Accessoires:

Lamp REF 06500-U
Herbruikbaar speculum
REF 23834, 4 mm
REF 23835, 5 mm
REF 23837, 7 mm
REF 23842, Set van 3
REF 23847, 7 mm instrumentarium

Figure 1 / Abb. 1 / Figura 1

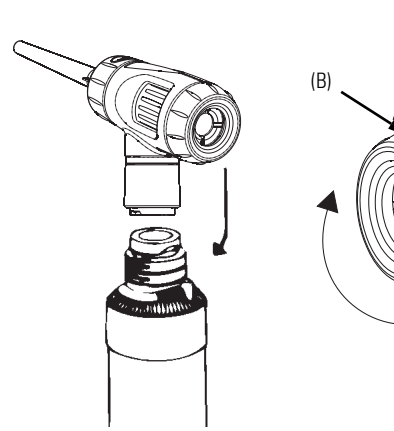


Figure 2 / Abb. 2 / Figura 2

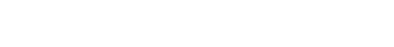


Figure 3 / Abb. 3 / Figura 3

