

Installation instructions

Montageanweisung

ACROBAT
Swing

Stativgerät
Tripod-mounted device

Table of contents **Page**

1	Mounting the rollers	7
2	Sticking on the color foil (special accessories)...	7
3	Mounting the tripod tubes	8
4	Inserting the plastic semi-circular rings	8
5	Installing the spring arm	9
6	Mounting the end device	11
7	Setting the spring force	12
8	Change the fuses	14
9	Technical data	16

Packing list, Tripod base

- 1 Tripod base

Accessories supplied for assembly:

- 2 anti-static rollers with brakes
- 2 rollers without brakes

Packing list, Tripod tube and spring arm

- 1 tripod tube
- 1 spring arm

Accessories required for assembly:

- 1 color foil (special accessories)
- 2 plastic half rings and 2 screws (not for version with cover, pos. 1 on page 14)
- 1 plastic sleeve
- 1 securing segment
- 1 disk
- 1 securing ring
- 1 retaining ring - pliers

Inhaltsverzeichnis **Seite**

1	Rollen montieren	7
2	Farbfolie (Sonderzubehör) aufkleben	7
3	Stativrohr montieren	8
4	Kunststoff-Halbringe einsetzen	8
5	Federarm montieren	9
6	Endgerät montieren	11
7	Federkraft einstellen	12
8	Austausch der Sicherungen	14
9	Technische Daten	16

Packliste Stativfuß

- 1 Stativfuß

Zur Montage geliefertes Zubehör:

- 2 Antistatische Rollen mit Bremsen
- 2 Rollen ohne Bremsen

Packliste Stativrohr und Federarm

- 1 Stativrohr
- 1 Federarm

Zur Montage benötigtes Zubehör:

- 1 Farbfolie (Sonderzubehör)
- 2 Kunststoff-Halbringe und 2 Schrauben (nicht bei der Variante mit Gehäuse, Pos. 1, Seite 14)
- 1 Kunststoffhülse
- 1 Sicherungssegment
- 1 Scheibe
- 1 Sicherungsring
- 1 Sicherungsring-Zange

English

Deutsch

Instructions for safe assembly

Dear user,

The equipment may only be assembled by a hospital technician or a comparably qualified person.

The following persons shall be considered as qualified personnel:

- Persons who underwent special professional training in the field of medicine or medical engineering,
- Persons who can assess their work and recognise the potential hazards involved on the basis of their professional experience and instruction in safety-relevant regulations.
- In States where the performance of tasks in the medical or medical engineering sector are subject to certification, qualified personnel must have obtained the corresponding certificate.

Dear installer,

Please read these installation instructions very carefully and follow the safety instructions and requirements of these installation instructions.

If there are any peculiar problems that have not been treated in sufficient detail in these installation instructions, please contact your supplier for your own safety.

Changes to the product are not permitted.

Hinweise zur sicheren Montage

Sehr geehrter Betreiber,

das Gerät darf nur durch einen Krankenhaustechniker oder vergleichsweise qualifiziertes Fachpersonal montiert werden.

Als Fachpersonal gelten Personen:

- Die ihre Kenntnisse durch eine fachliche Ausbildung im medizinischen bzw. medizinisch-technischen Bereich erworben haben,
- Die von Ihnen ausgeübte Tätigkeit aufgrund beruflicher Erfahrung und Unterweisung in die sicherheitsrelevanten Bestimmungen beurteilen und mögliche Gefahren bei der Arbeit erkennen können.
- In Staaten, in denen die Ausübung einer Tätigkeit im medizinischen bzw. medizinisch-technischen Bereich zertifiziert ist, setzt die Einstufung als Fachpersonal eine entsprechende Zulassung voraus.

Sehr geehrter Monteur,

Bitte lesen sie diese Montageanweisung sehr sorgfältig und beachten Sie die Sicherheitshinweise und Anforderungen dieser Montageanweisung.

Beim Auftreten besonderer Probleme, die in dieser Montageanweisung nicht ausführlich genug behandelt werden, wenden Sie sich zur Ihrer eigenen Sicherheit bitte an Ihren Lieferanten.

Eine Änderung des Produktes ist nicht erlaubt.

Instructions for safe assembly

Intended purpose:

- The Acrobat appliances have been designed for the carrying and positioning of medical examination lamps and flat screens and also for the power supply of the devices. Depending on the transformer version, e.g. 13,2V, 13,5V, 14V, 24V (without transformer, 230V), 50/60Hz are available (not optionally adjustable).
- The appliance is suitable for continuous operation.
- The maximum load indicated on the rating plate of the individual appliance version must not be exceeded (see Chapter 6 "Mounting the end device").

Incorrect use

- The maximum loading capacity of the appliance and its components as specified in "Chapter 9, Technical Data" must not be exceeded.

Contraindications

- The ACROBAT Swing pendant system must not be used close to strong magnetic fields.
- No BF or CF application parts in accordance with IEC 60601-1 may be directly connected to the pendant system.

Hinweise zur sicheren Montage

Zweckbestimmung:

- Die Acrobat-Geräte dienen zum Tragen und Positionieren von medizinischen Untersuchungsleuchten und Flachbildschirmen sowie der Versorgung der Geräte mit Strom. Je nach Transformatorversion stehen z.B. 13,2V, 13,5V, 14V, 24V (ohne Transformator, 230V); 50/60Hz zur Verfügung (nicht wahlweise einstellbar).
- Die Geräte sind für Dauerbetrieb geeignet.
- Die Geräte dürfen - je nach Ausführung - nicht über ihre auf dem Typenschild angegebene Maximallast hinaus belastet werden (siehe Kapitel 6 „Endgeräte montieren“).

Bestimmungswidriger Gebrauch

- Das Gerät und dessen Komponenten dürfen nicht über die maximale Nutzlast gemäß den Angaben im "Kapitel 9, Technische Daten" belastet werden.

Kontraindikation

- Das Tragarmsystem Acrobat Swing darf nicht in der Nähe von starken Magnetfeldern eingesetzt werden.
- An das Tragarmsystem dürfen keine Anwendungsteile des Typs BF bzw. CF gemäß IEC 60601-1 unmittelbar angeschlossen werden.

English

Deutsch

Instructions for safe assembly

Supplementary symbols used in the safety instructions:



Electric shock hazard:

Warns of electric shock which can lead to severe injury or even death.



Pendant system crashing:

Warns of the risk of the pendant system suddenly crashing because the max. loading capacity has been exceeded.



Sudden release of spring arm:

Warns that the spring arm may jump up suddenly while dismantling the end device.

Graphic symbols on the appliance and/or on the packaging:



Observe the Operating Instructions:

Read these Operating Instructions carefully prior to initial operation of the pendant system. This ensures that you benefit from all the advantages of the pendant system and prevents any risk of injury or damage.



Observe the maximum loading capacity:

Warns of exceeding the maximum loading capacity (payload) on the pendant system of the adaption or the end device (e.g. flat screen, OR lamp, etc.).



CE mark:

Ondal declares that the products comply with the relevant regulations set forth in the applicable European Directives.



Recognised cUL component:

This component has been recognised by Underwriters Laboratories Inc. Representative samples of this product have been reviewed by UL and comply with the applicable requirements.

Hinweise zur sicheren Montage

Ergänzende Bildzeichen zu den Sicherheitshinweisen:



Stromschlag:

Warnt vor einem elektrischen Stromschlag, der zu schweren Verletzungen oder sogar zum Tod führen kann.



Abstürzen des Tragarmsystems:

Warnt vor dem plötzlichen Abstürzen des Tragarmsystemes durch Überschreiten der maximalen Nutzlast.



Hochschnellen des Federarmes:

Warnt vor dem plötzlichen Hochschnellen des Federarmes beim Demontieren des Endgerätes.

Bildzeichen am Gerät und / oder der Verpackung:



Gebrauchsanweisung befolgen:

Lesen Sie diese Gebrauchsanweisung sorgfältig vor dem ersten Gebrauch des Tragarmsystemes. Dadurch nutzen Sie alle Vorteile, die das Tragarmsystem bietet und vermeiden mögliche Verletzungen und Sachschäden.



Maximale Nutzlast beachten:

Warnt vor dem Überschreiten der zugelassenen maximalen Nutzlast (Zuladung) am Tragarmsystem, der Adaption oder dem Endgerät (z.B. Flachbildschirm, Untersuchungs-Leuchten, etc.).



CE-Kennzeichnung:

Ondal erklärt, dass die Produkte den einschlägigen Bestimmungen der anwendbaren europäischen Richtlinien entsprechen.



Anerkannte cUL Komponente:

Diese Komponente ist von Underwriters Laboratories Inc. anerkannt. Repräsentative Muster dieses Produkts wurden von UL bewertet und erfüllen die anwendbaren Anforderungen.

Instructions for safe assembly

Mounting / dismantling:

CAUTION - Electrical shock:

To prevent the risk of electric shock, the appliance must be connected to a supply network with a protective conductor.

- The appliance must be connected in such a way that it can be disconnected from the mains at all poles and at the same time.



Atmospheric pressure:

Indicates the permissible atmospheric pressure values in a range from 500 hPa to 1060 hPa for transport and storage.



Relative humidity:

Indicates the permissible humidity values in a range from 10% to 75% for transport and storage.



Ambient temperature:

Indicates the permissible ambient temperature values in a range from -25 °C to 70 °C for transport and storage.

Ambient conditions for storage and transport

The following storage conditions apply for storage times of up to 15 weeks:

Ambient temperature: -25 °C to 70 °C;

Relative humidity: 10 % to 75 %;

Atmospheric pressure: 500 hPa to 1060 hPa.

Store only in indoor rooms; after this time, the values specified for the ambient conditions for operation apply.

Ambient conditions for operation

Ambient temperature: 10 °C to 40 °C;

Relative humidity: 30 % to 75 %;

Atmospheric pressure: 700 hPa to 1060 hPa.

Hinweise zur sicheren Montage

Montage / Demontage:

VORSICHT - Stromschlag:

Um das Risiko eines elektrischen Schlages zu vermeiden, darf das Gerät nur an ein Versorgungsnetz mit Schutzleiter angeschlossen werden.

- Das Gerät muss so angeschlossen werden, dass es allpolig und gleichzeitig vom Netz getrennt werden kann.



Luftdruck:

Zeigt die zugelassenen Luftdruckwerte von 500 hPa bis 1060 hPa für den Transport und die Lagerung.



Luftfeuchte:

Zeigt die zugelassenen Luftfeuchtwerte von 10 % bis 75 % für den Transport und die Lagerung.



Umgebungstemperatur:

Zeigt die zugelassenen Umgebungstemperaturen von -25 °C bis 70 °C für den Transport und die Lagerung.

Umgebungsbedingungen für die Lagerung und den Transport

Bis 15 Wochen gelten folgende Lagerbedingungen:

Umgebungstemperatur: -25 °C bis 70 °C;

Relative Feuchte: 10 % bis 75 %;

Luftdruck: 500 hPa bis 1060 hPa.

Lagerung nur in geschlossenen Räumen, danach gelten die Werte der Umgebungsbedingungen für den Betrieb.

Umgebungsbedingungen für den Betrieb

Umgebungstemperatur: 10 °C bis 40 °C;

Relative Feuchte: 30 % bis 75 %;

Luftdruck: 700 hPa bis 1060 hPa.

English

Deutsch

Figure / Abbildung

1 Mounting the rollers Fig. 1

NOTE – Versions:

For the 6.5kg tripod base version, no earthing cables are required.

WARNING - Static charge
If the PA-cable is not installed, the tripod base equipment may get statically charged and the charge may get transferred to the patient. Install the PA-cable.

CAUTION:

The braked rollers must always be installed diagonally (see Fig. 1) in order to prevent tilting/slipping!

1. Guide two anti-static rollers with brakes (1) through the ring cable lug of the PA cable (2) and insert completely in the tripod base (3).

CAUTION:

The tripod base should be used without additional weight only for end devices that weigh 1-2 kg.

2. Completely insert the two rollers without brakes.
3. Check for firm seating of the rollers.

2 Sticking on the color foil Fig. 2

1. Clean eye-shaped recess.
2. Pull out the adhesive foil (1), place the color foil in the eye-shaped recess and press it uniformly.
3. Pull off the clear protective foil (2).

1 Rollen montieren Abb. 1

HINWEIS – Versionen:

Bei der Ausführung Stativfuß 6,5kg entfallen die Erdungsleitungen.

WARNUNG - Statische Aufladung:

Ohne Montage der PA-Leitung kann es zur statischen Aufladung des Stativgerätes und zur Ableitung auf Patienten kommen. Die PA-Leitung montieren.

VORSICHT:

Die gebremsten Rollen immer diagonal anbringen (siehe Abb. 1), da sonst Kipp-/Rutschgefahr besteht!

1. Zwei antistatische Rollen mit Bremsen (1) durch den Ringkabelschuh der PA-Leitung (2) führen und vollständig in den Stativfuß (3) stecken.

VORSICHT:

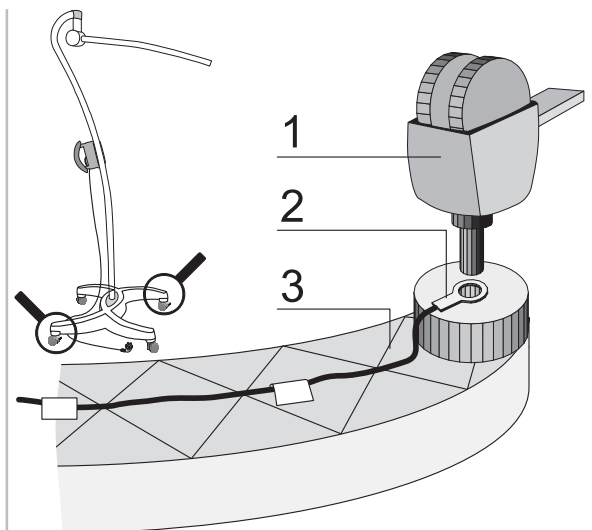
Der Stativfuß ohne Zusatzgewicht darf nur für 1-2 kg schwere Endgeräte verwendet werden.

2. Zwei Rollen ohne Bremsen vollständig einstecken.
3. Sicherem Sitz der Rollen prüfen.

2 Farbfolie aufkleben Abb. 2

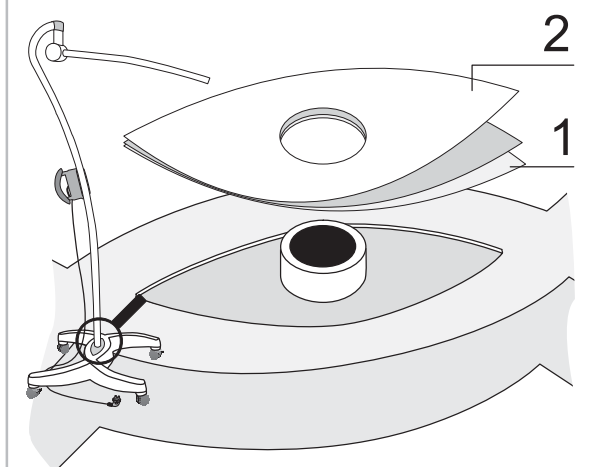
1. Augenförmige Vertiefung reinigen.
2. Klebefolie (1) abziehen, Farbfolie in die augenförmige Vertiefung einlegen und gleichmäßig andrücken.
3. Klare Schutzfolie (2) abziehen.

Figure / Abbildung 1



- 1 Anti-static rollers with brakes 2x
Antistatische Rollen mit Bremsen 2x
- 2 Ring cable lug of the PA cable 2X
Ringkabelschuh der PA-Leitung 2x
- 3 Tripod base
Stativfuß

Figure / Abbildung 2



- 1 Adhesive foil
Klebefolie
- 2 Clear protective foil
Klare Schutzfolie

English

Deutsch

Figure / Abbildung

3 Mount tripod tube Fig. 3

! CAUTION - Damage to the equipment:

If the nose fastening is not inserted properly, and then the tripod tube has not been bolted, the tripod can fall.

Engage the nose fastening and tighten the screw with a spring washer.

1. Unscrew the screw with the spring washer (1) from the tripod tube (2).
2. Insert the tripod tube (2) in such a way that the recess in the tube (3) is seated in the nose of the tripod base (4) and cannot be rotated any more.
3. Check for secure seating.
4. Screw in the screw with the spring washer (1) and tighten it.

4 Mounting the plastic semicircular rings Fig. 4

! CAUTION - Damage to the equipment:

Without the half rings inserted, the tripod will tip over.

Insert the semi-circular rings, screw them and check secure fitting.

1. Press the plastic half rings (1) into the tripod base (2).
2. Turn in the cross-slotted screw (3) and check whether it is tight.

3 Stativrohr montieren Abb. 3

! VORSICHT - Schäden am Gerät:

Ohne Einrasten der Nasensicherung und anschließendem Verschrauben des Stativrohres, fällt das Stativ um.

Nasensicherung einrasten und Schraube mit Federring fest anziehen.

1. Schraube mit Federring (1) aus dem Stativrohr (2) herauserschrauben.
2. Stativrohr (2) so einsetzen, daß die Aussparung im Rohr (3) in der Nase des Stativfußes (4) sitzt und nicht mehr gedreht werden kann.
3. Sicherem Sitz prüfen.
4. Schraube mit Federring (1) einschrauben und fest anziehen.

4 Kunststoff-Halbringe montieren Abb. 4

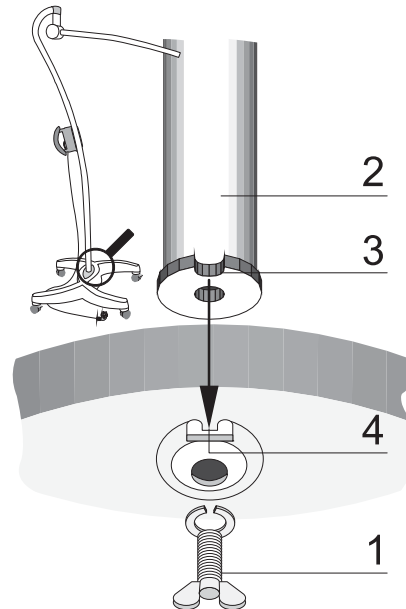
! VORSICHT - Schäden am Gerät:

Ohne eingesetzte Halbringe, fällt das Stativ um.

Halbringe einsetzen, Verschrauben und sicheren Sitz prüfen.

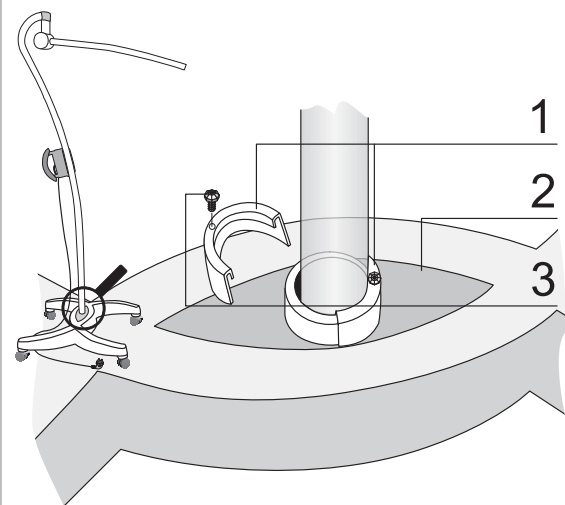
1. Kunststoff-Halbringe (1) in den Stativfuß (2) eindrücken.
2. Kreuzschlitzschrauben (3) eindrehen und sicheren Sitz prüfen.

Figure / Abbildung 3



- 1 Screw (representation of an example) with spring washer
Schraube (Darstellung beispielhaft) mit Federring
- 2 Tripod tube
Stativrohr
- 3 Recess in the tube
Aussparung im Rohr
- 4 Nose of the tripod base
Nase des Stativfußes

Figure / Abbildung 4



- 1 Plastic semi-circular rings
Kunststoff-Halbringe
- 2 Tripod base
Stativfuß
- 3 Cross-slotted screw
Kreuzschlitzschrauben

English

Deutsch

Figure / Abbildung

5 Mounting the spring arm

5 Federarm montieren

Figure / Abbildung 5

5.1 Align the spring arm with the tripod base Fig. 5

5.1 Federarm dem Stativfuß zuordnen Abb. 5

NOTE:

The spring force of the spring arm and the tripod base is designed for load torque maximum 39 Nm. The weight category of the spring arm can be seen on the **name plate (1)**.

The weighted tripod base can be recognized from the additional weight (metal plate) on the underside.

CAUTION - Damage to the equipment:

The tripod can tip over, when the tripod base is without additional weight and the load torque is greater than 18 Nm.

The spring arm for load torque greater than 18 Nm should only be installed with a weighted tripod base.

1. Determine the weight category on the **name plate (1)**.
2. Mount the spring arm according to the chapter 5.2, „Assembly“.

HINWEIS:

Die Federkraft des Federarmes und der Stativfuß ist für Lastmomente bis maximal 39 Nm ausgelegt. Die Gewichtskategorie des Federarmes entnehmen Sie dem **Typenschild (1)**.

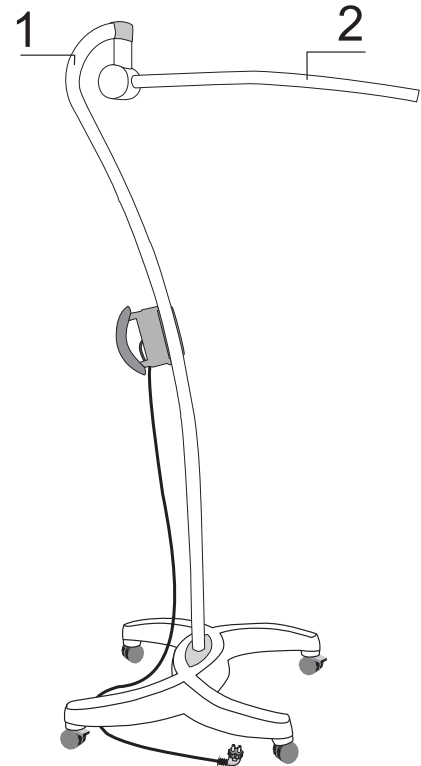
Der beschwerte Stativfuß ist am Zusatzgewicht (Metallplatte) an der Unterseite erkennbar.

VORSICHT - Schäden am Gerät:

Das Stativ kann umfallen wenn der Stativfuß ohne Zusatzgewicht ausgestattet ist und das Lastmoment am Federarm größer als 18 Nm ist.

Der Federarm für das Lastmoment größer 18 Nm darf nur mit einem beschwerten Stativfuß montiert werden.

1. Gewichtskategorie am **Typenschild (1)** feststellen.
2. Federarm gemäß Kapitel 5.2, "Montage" montieren.



- 1 Name plate
Typenschild
- 2 Spring arm
Federarm

English

Deutsch


Figure / Abbildung

5 Mounting the spring arm**5 Federarm montieren****Figure / Abbildung 6****5.2 Assembly
Fig. 6****5.2 Montage
Abb. 6**

1. Unscrew the **cross-slotted screw (1)**, pull the **cover (2)** forward and move it upward to take it out.

1. **Kreuzschlitzschraube (1)** herausschrauben und **Abdeckkappe (2)** nach vorne ziehen und nach oben abnehmen.

 **CAUTION - Damage to the equipment:**

 **VORSICHT - Schäden am Gerät:**

Without the disk installed, the retaining ring gets loosened and the spring arm falls out of the joint.

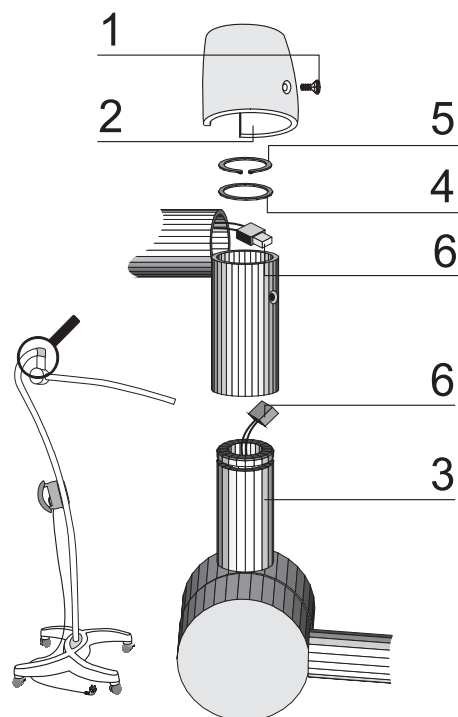
Ohne montierte Scheibe wird der Sicherungsring aufgedreht und der Federarm fällt aus der Anbindung.

- Always install the disk.

- Immer die Scheibe montieren.

2. Insert the **spring arm pin (3)**, place the **disk (4)** and secure them with the **retaining ring (5)**.
3. The **retaining ring (5)** must fit into the pin groove. This must be checked.
4. Make the **electrical connection (6)**.
5. Put on the **cover (2)** and screw it fast with the **cross-slotted screw (1)**.

2. **Federarmzapfen (3)** einstecken, **Scheibe (4)** auflegen und mit dem **Sicherungsring (5)** sichern.
3. Der **Sicherungsring (5)** muß in die Zapfennut einrasten. Dies ist zu überprüfen.
4. Elektrische **Steckverbindung (6)** herstellen.
5. **Abdeckkappe (2)** aufsetzen und mit der **Kreuzschlitzschraube (1)** verschrauben.



- 1 **Cross-slotted screw
Kreuzschlitzschraube**
- 2 **Cover
Abdeckkappe**
- 3 **Spring arm pin
Federarmzapfen**
- 4 **Disk
Scheibe**
- 5 **Retaining ring
Sicherungsring**
- 6 **Plug-socket joint
Steckverbindung**

English

Deutsch

Figure / Abbildung

6 Mounting the end-device Fig. 7

1. Pull out the plug and secure it from being inserted again.
2. Take out the protective cover from the spring arm opening.
3. Push the **plastic sleeve (1)** on the spring arm in such a way that the **slots (2)** get covered.

 **WARNIG** - Danger of injury:

The spring arm, which is pressed downwards, can jump backwards and result in injuries. During the installation of the end-device, nobody should be present within swiveling range of the spring arm.


4. Push in the **end-device (3)** and the **securing segment (4)** completely into the **slots (2)**, so that the securing segment is guided in the **groove (5)**.
5. Rotate the **plastic sleeve (1)** through 180 degrees and turn in the **brake screw (5)** till the **end-device (3)** is braked.
6. Check the secure seating of the **end-device (3)**.

 **CAUTION** - Damage to the equipment:

After the end-device has been installed, perform tilt test in accordance with DIN EN 60601-1.


6 Endgerät montieren Abb. 7

1. Netzstecker ziehen und gegen Wiedereinstecken sichern.
2. Schutzkappe aus der Federarmöffnung nehmen.
3. **Kunststoffhülse (1)** so auf den Federarm schieben, daß die **Schlitze (2)** zur Deckung kommen.

 **WARNUNG** - Verletzungsgefahr:

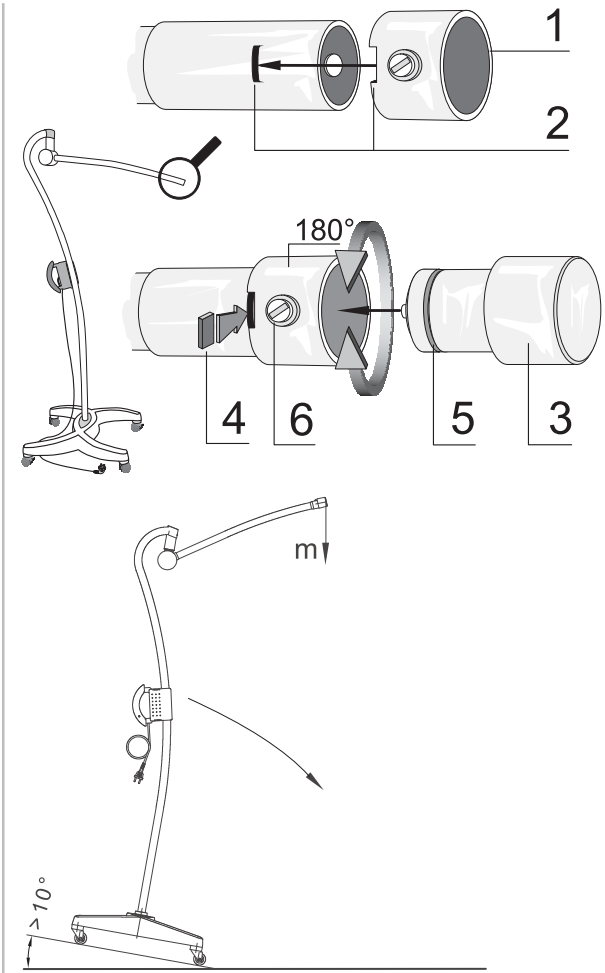
Der nach unten gedrückte Federarm kann hochschnellen und zu Verletzungen führen. Während der Montage des Endgerätes dürfen sich keine Personen im Schwenkbereich des Federarmes aufhalten.

4. **Endgerät (3)** einschieben und **Sicherungssegment (4)** vollständig in den **Schlitz (2)** einstecken, so daß das Sicherungssegment in der **Nut (5)** geführt wird.
5. **Kunststoffhülse (1)** um 180-Grad drehen und **Bremschraube (5)** solange eindrehen bis das **Endgerät (3)** gebremst wird.
6. Sicherer Sitz des **Endgerätes (3)** prüfen.

 **VORSICHT** - Schäden am Gerät:

Nach der Montage des Endgerätes Kipptest gemäß DIN EN 60601-1 durchführen.

Figure / Abbildung 7



- 1 Plastic sleeve
Kunststoffhülse
- 2 Slot
Schlitze
- 3 End-device
Endgerät
- 4 Securing segment
Sicherungssegment
- 5 Groove
Nut
- 6 Brake screw
Bremschraube

7 Adjusting the spring force Fig. 8

Like every technical component, springs are subjected to natural wear. Thus, the spring force may give way and reduce after long operation, and has to be re-adjusted.

Adjust the spring force in such a way that, the spring arm with end device comes to a standstill in every desired position.

! CAUTION - Destruction of the spring arm:

The spring tension is adjusted in the upper end position.

1. Remove the left-hand **joint cover half (2)** from the spring arm (when looking from the end device). To do this, gently push the joint cover half out of the groove in the spring arm joint using a small slotted screwdriver.
2. Move the end device to the upper end position.
3. Insert the slotted screwdriver into the **drill hole (1)** and adjust the spring tension.
4. Mount the joint cover and make sure that it snaps into place.

! CAUTION - Destruction of the spring arm:

Driving in the brake screw too deeply destroys the spring arm. Tighten the brake screw with care while continually checking the braking force.

If the spring arm drops - the spring force is too low.

- The adjusting screw must be rotated to the left (in the counter-clockwise direction).

If the spring arm goes upward - the spring force is too high:

- the adjusting screw must be rotated to the right (in the clockwise direction).

7 Federkraft einstellen Abb. 8

Wie jedes technische Bauteil unterliegen Federn einem natürlichen Verschleiß. So kann die Federkraft nach längerem Betrieb nachlassen und muß nachgestellt werden.

Federkraft so einstellen, daß der Federarm mit Endgerät in jeder gewünschten Position stehen bleibt.

! VORSICHT - Zerstörung des Federarmes:

Die Einstellung der Federkraft erfolgt in der oberen Endstellung.

1. Die aus Richtung des Endgerätes linke **Gelenkverkleidung (2)** am Federarm abnehmen. Dazu die Gelenkverkleidung mit einem schmalen Schlitzschraubendreher vorsichtig aus der Nut im Federarmgelenk heraushebeln.
2. Endgerät in die obere Endstellung bringen.
3. Schlitzschraubendreher in die **Bohrung (1)** stecken und Federkraft einstellen.
4. Gelenkverkleidung montieren und einrasten.

! VORSICHT - Zerstörung des Federarmes:

Beim zu tiefen Eindrehen der Bremsschraube wird der Federarm zerstört. Bremsschraube nur vorsichtig unter wiederholter Kontrolle der Bremskraft eindrehen.

Sinkt der Federarm ab - ist die Federkraft zu gering:

- die Einstellschraube muß nach links (gegen den Uhrzeigersinn) gedreht werden.

Steigt der Federarm nach oben - ist die Federkraft zu hoch:

- die Einstellschraube muß nach rechts (im Uhrzeigersinn) gedreht werden.

Figure / Abbildung 8



- 1 Drill hole
Bohrung
- 2 Joint cover half spring arm
Gelenkverkleidung Federarm

English

Deutsch

8 Change the fuses Fig. 9

NOTE - Built-in overload protection for versions with toroidal transformer:

To protect the transformer and the end device, the fuses are installed.

WARNING - Electrical shock:

For all maintenance work, switch off the equipment, pull out the main plug and secure it from being switched on again.

The technical specification for the fuses can be found on page 14 of this document and on the label inside the cover.

CAUTION - Damage to the Equipment Apply only the specified fuses.

Change the fuses corresponding to the following steps:

Open the cover

1. Loosening the **screw (3)**, don't unscrew completely.
2. Push up **clamp ring (2)** and **cover (1)** and secure them.

Change fuse

3. Change broken **fuse (4)**.

Close the cover

4. Push down **clamp ring (2)** and **cover (1)**.
5. Tighten **screw (3)**.

NOTE - To replace the connecting cable:

The connecting cable may only be replaced by an installer authorised by Ondal.

Circuit diagrams and more detailed information on the components replaced are available from Ondal on request.

8 Austausch der Sicherungen Abb. 9

HINWEIS - Eingebauter Überlastungsschutz bei Ausführungen mit Ringkerntransformator:

Zum Schutz des Transformators und des Endgerätes sind Sicherungen eingebaut.

WARNUNG - Stromschlag:

Bei allen Wartungsarbeiten Gerät spannungslos schalten, Netzstecker ziehen und gegen Wiedereinschalten sichern.

Die technischen Daten der Sicherungen sind der Tabelle auf Seite 14 und dem Kennzeichnungsschild im Gehäuse zu entnehmen.

VORSICHT - Schäden am Gerät:

Es dürfen nur die vorgeschriebenen Sicherungen verwendet werden!

Austausch der Sicherungen gemäß folgender Arbeitsschritte:

Gehäuse öffnen

1. **Schraube (3)** lösen, aber nicht ganz herausdrehen.
2. **Klemmring (2)** und **Gehäuse (1)** hochschieben und sichern.

Sicherung austauschen

3. Defekte **Sicherung (4)** austauschen.

Gehäuse schließen

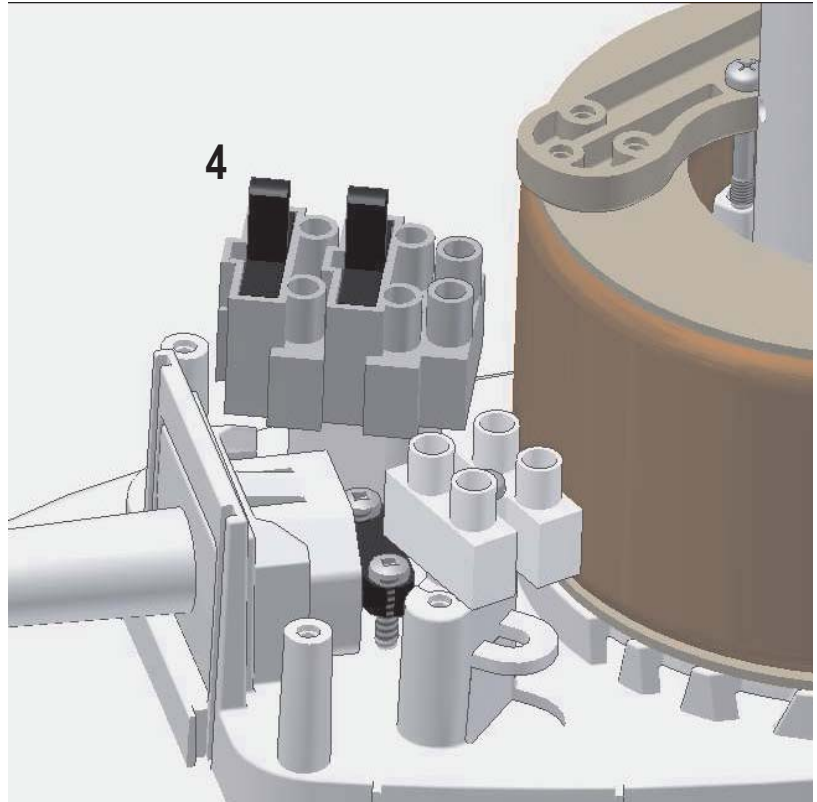
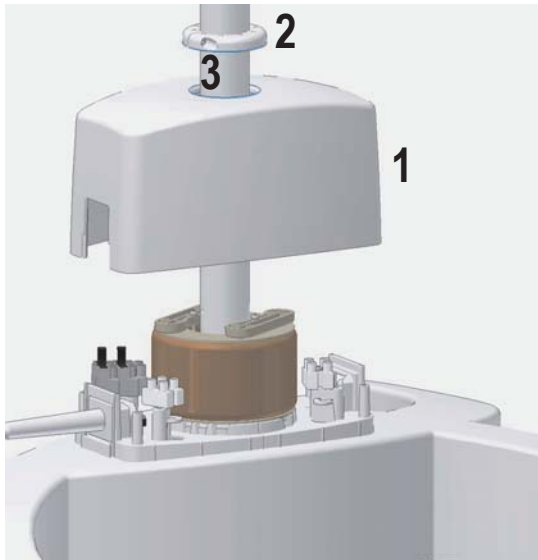
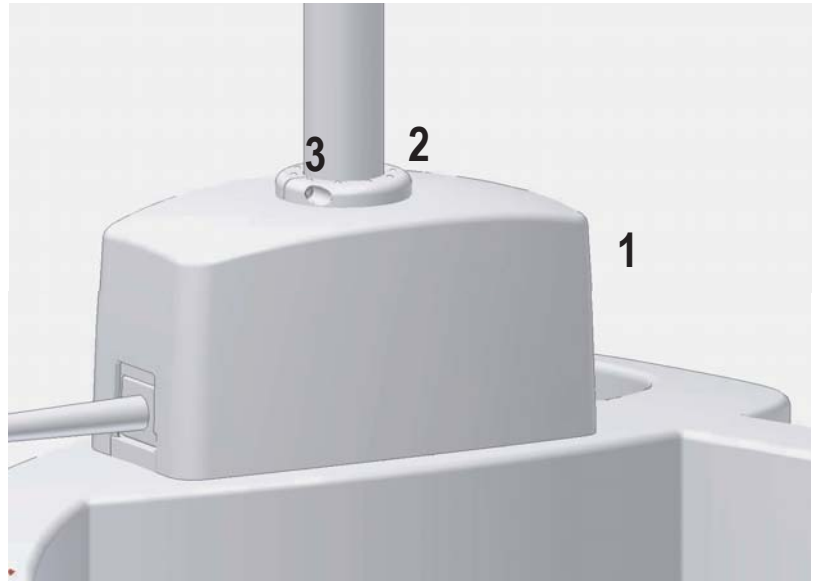
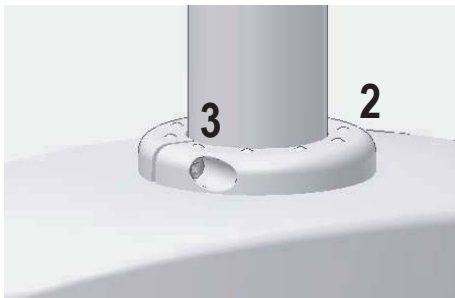
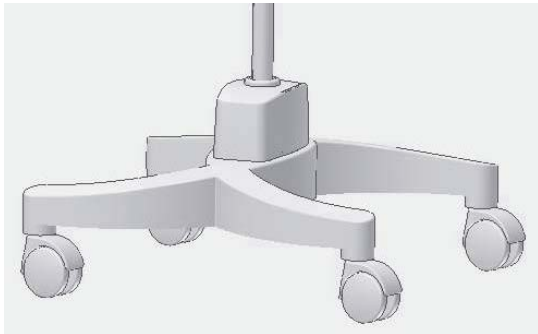
4. **Klemmring (2)** und **Gehäuse (1)** nach unten schieben.
5. **Schraube (3)** anziehen.

HINWEIS - Austausch der Anschlussleitung:

Die Anschlussleitung darf nur von einem von Ondal autorisierten Monteur ausgetauscht werden.

Ondal stellt auf Anfrage Schaltpläne und Informationen zu den austauschbaren Komponenten zur Verfügung.

Figure / Abbildung 9



English

Deutsch

9 Technical data

Electrical data	Ceiling-unit	Wall-unit	Stativ-unit
Rated voltage, depending on model	120 V / 230 V	120 V / 230 V	120 V / 230 V
Maximum power*	90 W	80 W	90 W
Nominal frequency	50 / 60 Hz	50 / 60 Hz	50 / 60 Hz
Output current at 230 V *	bis zu 10 A	bis zu 10 A	bis zu 10 A
Typ of fuses: 230 V: T 10 L 250 V prim. 115V/sec. 14V/60VA: T1,0A/250V prim. 230V/sec. 14V/60VA: T0,5A/250V prim. 103V-127V/sec. 13,2V-14V/60VA: T1,25A/250V prim. 213V-247V/sec. 13,2V-14V/60VA: T0,63A/250V prim. 230V/sec. 13,5V/60VA: T0,5A/250V prim. 115V/sec. 24V/90VA: T1,6A/250V prim. 230V/sec. 24V/90VA: T0,8A/250V * depending on version			
Weight in kg	Ceiling-unit	Wall-unit	Stativ-unit
Spring arm (standard)	1,8 kg	1,8 kg	1,8 kg
Extension arm	1,9 kg	1,9 kg	---
Ceiling mounting	3,0 kg - 7,9 kg	---	---
Wall bearing	---	1,8 kg	---
Stativ			3,5 kg
Stativ base			6,5 kg
Stativ base (weighted)			12,0 kg 15,0 kg 18,0 kg
Classification according to EN 60601-1			
Device of protection class I			
IP-Classification according to IEC-60529			IP20
Suitable for continuous operation			
Classification according to guidelines 93/42/EWG, appendix IX			
Class I			
EU-Conformance			
The Acrobat Swing equipment conforms to the specifications of the guideline 93/42/EWG (medical products guideline). The Acrobat Swing equipment is only intended for connecting medical examination lamps, operation lamps and flat-screens with CE-markings and - je nach Ausführung - a maximum of 57 Nm. self-weight. The person operating the equipment must submit a declaration as per article 12 of guideline 93/42/EWG (medical products guidelines). Another conformance evaluation must be carried out for other end devices.			

9 Technische Daten

Elektrische Daten	Deckengerät	Wandgerät	Stativgerät
Nennspannung je nach Ausführung	120 V / 230 V	120 V / 230 V	120 V / 230 V
Maximale Leistungsabgabe*	90 W	80 W	90 W
Nennfrequenz	50 / 60 Hz	50 / 60 Hz	50 / 60 Hz
Ausgangsstrom bei 230 V *	bis zu 10 A	bis zu 10 A	bis zu 10 A
Sicherungstyp: 230 V: T 10 L 250 V prim. 115V/sek. 14V/60VA: T1,0A/250V prim. 230V/sek. 14V/60VA: T0,5A/250V prim. 103V-127V/sek. 13,2V-14V/60VA: T1,25A/250V prim. 213V-247V/sek. 13,2V-14V/60VA: T0,63A/250V prim. 230V/sek. 13,5V/60VA: T0,5A/250V prim. 115V/sek. 24V/90VA: T1,6A/250V prim. 230V/sek. 24V/90VA: T0,8A/250V * je nach Version			
Gewicht in kg	Deckengerät	Wandgerät	Stativgerät
Federarm (Standard)	1,8 kg	1,8 kg	1,8 kg
Ausleger	1,9 kg	1,9 kg	---
Deckenbefestigung	3,0 kg - 7,9 kg	---	---
Wandlager	---	1,8 kg	---
Stativ			3,5 kg
Stativfuß			6,5 kg
Stativfuß (beschwert)			12,0 kg 15,0 kg 18,0 kg
Klassifikation nach EN 60601-1			
Gerät der Schutzklasse I			
IP-Klassifizierung gemäß IEC-60529			IP20
Gerät für Dauerbetrieb			
Zuordnung nach Richtlinie 93/42/EWG, Anhang IX			
Klasse I			
EG-Konformität			
Die Acrobat Swing Geräte stimmen mit den Vorschriften der Richtlinie 93/42/EWG (Medizinprodukterichtlinie) überein. Die Acrobat Swing Geräte sind nur für den Anschluß medizinischer Untersuchungsleuchten, Operationsleuchten und Flachbildschirmen mit CE-Kennzeichnung und - je nach Ausführung - bis 57 Nm Maximallast vorgesehen. Der Inverkehrbringer muß eine Erklärung nach Artikel 12 der Richtlinie 93/42/EWG (Medizinprodukterichtlinie) abgeben. Bei der Anbindung von anderen Endgeräten ist eine erneute Konformitätsbewertung zu erstellen.			

