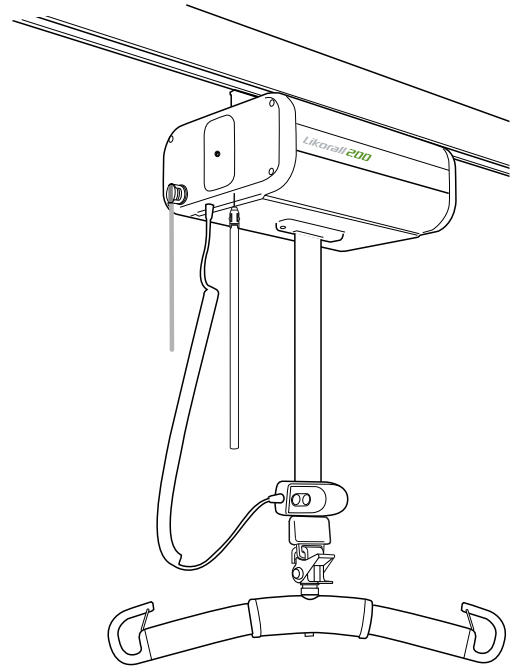
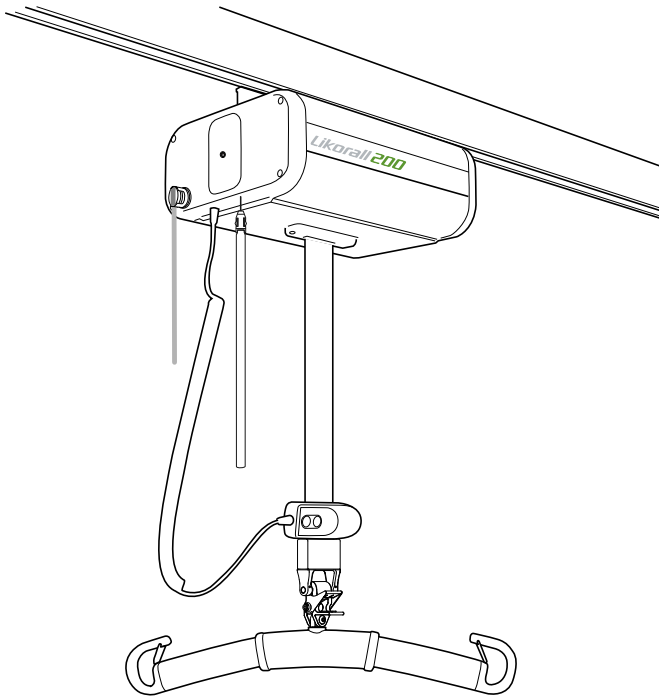


Γερανός οροφής Likorall™ 200



Εγχειρίδιο χρήσης

Γερανός οροφής Likorall 200 Αρ. προϊόντος 3121001



Περιγραφή προϊόντος

Το Likorall είναι μια σταθερή μονάδα ανύψωσης η οποία συχνά αποκαλείται "γερανός οροφής". Ο γερανός οροφής Likorall συναρμολογείται στο σύστημα ραγών της Liko™, το οποίο προσαρμόζεται ώστε να είναι κατάλληλο για το δωμάτιο/τα δωμάτια όπου θα χρησιμοποιηθεί. Το σύστημα ραγών μπορεί να είναι κατασκευασμένο ευθυτενές, με ή χωρίς καμπύλες, ως εγκάρσιο σύστημα και επίσης ως σύστημα μεταφοράς από δωμάτιο σε δωμάτιο. Το σύστημα ραγών της Liko™ αποτελείται από αρκετές εκατοντάδες διαφορετικά στοιχεία. Επιλέγουμε τα συγκεκριμένα στοιχεία που απαιτούνται για την προσαρμογή κάθε συστήματος ώστε να ταιριάζει στο δωμάτιο στο οποίο θα εγκατασταθεί. Το σύστημα ραγών μπορεί είτε να τοποθετηθεί σε σταθερό σημείο είτε να είναι ελεύθερο, όπως το Liko FreeSpan και το Liko FreeStand. Το σύστημα πρέπει να εγκατασταθεί από εξουσιοδοτημένο προσωπικό και σύμφωνα με τις οδηγίες εγκατάστασης της Liko™.

Ο γερανός οροφής Likorall προορίζεται για χρήση στην ανύψωση και μεταφορά ασθενών, για παράδειγμα, από το κρεβάτι στο αναπηρικό αμαξίδιο, προς ή από το δάπεδο, για επισκέψεις στην τουαλέτα, για ασκήσεις βάδισης, στήριξης σε όρθια θέση ισορροπίας, για τη ζύγιση του ασθενούς και την ανύψωσή του με ένα φορείο.

Ο γερανός οροφής Likorall 200 προσαρμόζεται στο σύστημα άγκιστρου ταχείας αποδέσμευσης της Liko™ για ασφαλή και εύκολη αλλαγή εξαρτημάτων ανύψωσης.

Το σύστημα μεταφοράς από δωμάτιο σε δωμάτιο (R2R) της Liko™ δίνει τη δυνατότητα στον ασθενή να μετακινείται μεταξύ δύο συστημάτων ραγών σε διαφορετικά δωμάτια, χωρίς να συνδέονται οι ράγες και χωρίς να χρειάζονται τρύπες πάνω από τις πόρτες.

Μια μεγάλη γκάμα αξεσουάρ διατίθεται για τον γερανό οροφής Likorall, που περιλαμβάνει διαφορετικά μοντέλα σάκων σε πολλούς τύπους και μεγέθη.

Σε αυτό το έγγραφο το άτομο που ανυψώνεται αναφέρεται ως ασθενής και το άτομο που τον βοηθάει αναφέρεται ως φροντιστής.

ΣΗΜΑΝΤΙΚΟ!


Η ανύψωση και μεταφορά ενός ασθενούς ενέχει πάντα κάποιον βαθμό κινδύνου. Διαβάστε το εγχειρίδιο χρήσης για τον γερανό και τα εξαρτήματα ανύψωσης ασθενούς πριν από τη χρήση. Είναι σημαντικό να κατανοήσετε πλήρως τα περιεχόμενα του εγχειριδίου χρήσης. Ο εξοπλισμός πρέπει να χρησιμοποιείται μόνο από εκπαιδευμένο προσωπικό. Βεβαιωθείτε ότι τα εξαρτήματα ανύψωσης είναι κατάλληλα για τον γερανό που χρησιμοποιείται. Απαιτείται προσοχή κατά τη χρήση. Ως φροντιστές, είστε πάντα υπεύθυνοι για την ασφάλεια του ασθενούς. Θα πρέπει να γνωρίζετε την κατάσταση του ασθενούς και την ικανότητά του να ανταπεξέρχεται στην κατάσταση ανύψωσης. Εάν έχετε απορίες, επικοινωνήστε με τον κατασκευαστή ή τον προμηθευτή.

Πίνακας περιεχομένων

Περιγραφή συμβόλων	3
Οδηγίες ασφάλειας	4
Ορισμοί	5
Τεχνικά χαρακτηριστικά	5
Μετρήσεις	6
Πίνακας ΗΜΣ	6
Συναρμολόγηση	9
Λειτουργία.....	9
Φόρτιση των μπαταριών	12
Μεταφορά από δωμάτιο σε δωμάτιο.....	13
Μέγιστο φορτίο	14
Προτεινόμενα εξαρτήματα ανύψωσης.....	14
Αντιμετώπιση απλών προβλημάτων.....	16
Οδηγίες ανακύκλωσης	17
Καθαρισμός και απολύμανση	18
Έλεγχος και συντήρηση	22

Περιγραφή συμβόλων

Τα σύμβολα αυτά εμφανίζονται σε αυτό το έγγραφο ή/και στο προϊόν.

Σύμβολο	Περιγραφή
	Μόνο για χρήση σε εσωτερικό χώρο.
	Το προϊόν διαθέτει πρόσθετη προστασία έναντι ηλεκτροπληξίας (κλάση μόνωσης II).
	Επίπεδο προστασίας έναντι ηλεκτροπληξίας τύπου B.
	Προειδοποίηση. Χρησιμοποιείται όπου χρειάζεται πρόσθετη φροντίδα και προσοχή.
	Διαβάστε το εγχειρίδιο χρήσης πριν από τη χρήση.
	Το προϊόν αυτό συμμορφώνεται με τις οδηγίες ΕΚ.
IP N ₁ N ₂	Επίπεδο προστασίας έναντι: εισχώρησης στερεών αντικειμένων (N1) και εισχώρησης νερού (N2).
	Κατασκευαστής.
	Ημερομηνία κατασκευής.
	Προσοχή! Ανατρέξτε στο εγχειρίδιο χρήσης.
	Μπαταρία.
	Όλες οι μπαταρίες αυτού του προϊόντος πρέπει να ανακυκλώνονται ξεχωριστά. - Η ένδειξη Pb κάτω από το σύμβολο υποδεικνύει ότι οι μπαταρίες περιέχουν μόλυβδο - Η μονή μαύρη γραμμή κάτω από το σύμβολο υποδεικνύει ότι το προϊόν διατέθηκε στην αγορά μετά το 2005.
	Σήμανση πιστοποιημένου προϊόντος UL για τον Καναδά και τις ΗΠΑ.
	Περίοδος οικολογικής χρήσης (σε έτη).
	Προϊόν φιλικό προς το περιβάλλον, με δυνατότητα ανακύκλωσης και επαναχρησιμοποίησης.
	Πιστοποίηση ασφάλειας για την Αυστραλία/ΗΜΣ.
	Σήμανση PSE (Ιαπωνία).
	Αναγνωριστικό προϊόντος.
	Σειριακός αριθμός.
	Ιατροτεχνολογικό προϊόν.
	Ανακυκλώσιμο.
	Η ασφάλεια και η ουσιαστική απόδοση του ιατρικού ηλεκτρικού εξοπλισμού.
	Απόδειξη συμμόρφωσης του προϊόντος με τα πρότυπα ασφαλείας της Βορείου Αμερικής.
	Μη ιονίζουσα ηλεκτρομαγνητική ακτινοβολία.
	Κύκλος λειτουργίας για μη συνεχή λειτουργία. Ο μέγιστος ενεργός χρόνος λειτουργίας Χ% οποιασδήποτε δεδομένης μονάδας χρόνου, ακολουθούμενος από έναν χρόνο απενεργοποίησης, Υ%. Ο ενεργός χρόνος λειτουργίας δεν υπερβαίνει τον καθορισμένο χρόνο σε λεπτά, T.
	Γραμμωτός κώδικας μήτρας δεδομένων GS1 που μπορεί να περιέχει τις παρακάτω πληροφορίες (01) Διεθνής κωδικός μονάδων εμπορίας (11) Ημερομηνία παραγωγής (21) Σειριακός αριθμός

Οδηγίες ασφάλειας

⚠ Η εγκατάσταση του γερανού οροφής Likorall σε μηχανισμούς μεταφοράς θα πρέπει να γίνεται από προσωπικό εξουσιοδοτημένο από τη Liko™ σύμφωνα με τις οδηγίες εγκατάστασης και τις συστάσεις για το εν λόγω σύστημα ανύψωσης.

Προβλεπόμενη χρήση: Το προϊόν προορίζεται για χρήση στα παρακάτω περιβάλλοντα: Ιατροφαρμακευτική περίθαλψη, εντατική φροντίδα, τμήμα επειγόντων, αποκατάσταση, περιβάλλον προσαρμογής. Το προϊόν αυτό δεν προορίζεται για χρήση από τον ασθενή χωρίς βοήθεια. Η ανύψωση και μεταφορά των ασθενών θα πρέπει πάντα να πραγματοποιείται με τη βοήθεια ενός τουλάχιστον φροντιστή. Αυτό το προϊόν χρησιμοποιείται ως μέσο για την εκτέλεση της ανύψωσης, αλλά δεν έρχεται σε επαφή με τον ασθενή. Για αυτόν τον λόγο, δεν θα αναλύσουμε διάφορες καταστάσεις ασθενών σε αυτό το εγχειρίδιο χρήσης. Επικοινωνήστε με τον αντιπρόσωπο της Hill-Rom της περιοχής σας για υποστήριξη και συμβουλές.

Πριν από την πρώτη χρήση του γερανού, βεβαιωθείτε ότι ισχύουν τα εξής:

- Ο γερανός έχει συναρμολογηθεί σύμφωνα με τις οδηγίες συναρμολόγησης
- Τα εξαρτήματα ανύψωσης είναι προσαρτημένα σωστά στον γερανό
- Οι μπαταρίες έχουν φορτιστεί για τουλάχιστον 8 ώρες
- Έχετε διαβάσει το εγχειρίδιο χρήσης για τον γερανό και τα εξαρτήματα ανύψωσης
- Το προσωπικό που χρησιμοποιεί τον γερανό έχει ενημερωθεί για τη σωστή χρήση του γερανού και των εξαρτημάτων ανύψωσης
- Έχει επιλεγεί το σωστό εξάρτημα ανύψωσης όσον αφορά στον τύπο, το μέγεθος, το υλικό και το σχέδιο, για την κάλυψη των αναγκών του ασθενούς.

Πριν από την ανύψωση, να διασφαλίζετε πάντα ότι ισχύουν τα εξής:

- Ο ιμάντας γερανού δεν έχει συστραφεί ή φθαρεί και μπορεί να μετακινηθεί ελεύθερα προς τα μέσα και προς τα έξω από τη μονάδα ανύψωσης
- Τα εξαρτήματα ανύψωσης δεν παρουσιάζουν βλάβη
- Ο σάκος έχει εφαρμοστεί σωστά και με ασφάλεια στον ασθενή, για την αποφυγή τραυματισμού
- Το εξάρτημα ανύψωσης είναι προσαρτημένο σωστά στον γερανό
- Τα εξαρτήματα ανύψωσης κρέμονται κατακόρυφα και μπορούν να μετακινηθούν ελεύθερα
- Τα μάνταλα της κρεμάστρας λειτουργούν σωστά στη θέση τους. Αν τα μάνταλα λείπουν ή έχουν καταστραφεί, πρέπει να αντικατασταθούν
- Οι θηλιές ιμάντα του σάκου έχουν συνδεθεί σωστά στα άγκιστρα της κρεμάστρας μετά την επέκταση του ιμάντα προς τα επάνω, αλλά πριν από την ανύψωση του ασθενούς από την επιφάνεια που βρίσκεται.

⚠ Η λανθασμένη τοποθέτηση του σάκου στην κρεμάστρα ενδέχεται να προκαλέσει σοβαρό τραυματισμό στον ασθενή.

⚠ Εάν το Likorall έχει τοποθετηθεί στον μηχανισμό μεταφοράς S65 με μονό άγκιστρο, βεβαιωθείτε ότι έχει τοποθετηθεί με ασφάλεια στο κάτω μέρος του άγκιστρου και δεν έχει κλίση.

⚠ Ποτέ μην αφήνετε τον ασθενή χωρίς επιτήρηση κατά τη διάρκεια της ανύψωσης!

⚠ Χρησιμοποιείτε τον γερανό οροφής Likorall™ μόνο με μηχανισμό μεταφοράς, αντάπτορα, κρεμάστρα και άλλα αξεσουάρ που είναι εγκεκριμένα από τη Hill-Rom.



Το Likorall 200 έχει ελεγχθεί από πιστοποιημένο ινστιτούτο ελέγχου.

⚠ Απαγορεύεται η τροποποίηση του προϊόντος.

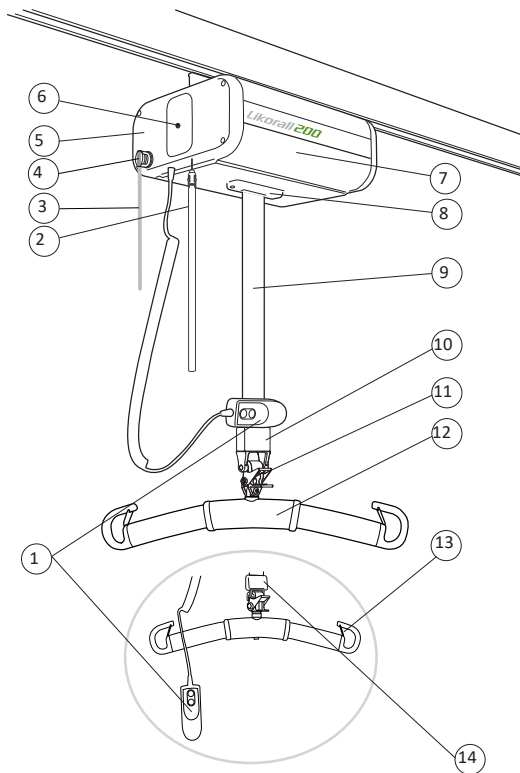
⚠ Ο φορητός εξοπλισμός επικοινωνιών με ραδιοσυχνότητες (RF) (συμπεριλαμβανομένων περιφερειακών, όπως καλώδια κεραίας και εξωτερικές κεραίες) δεν θα πρέπει να χρησιμοποιείται σε απόσταση μικρότερη των 30 cm από οποιοδήποτε μέρος του γερανού, συμπεριλαμβανομένων των καλωδίων που καθορίζονται από τον κατασκευαστή. Σε διαφορετική περίπτωση, μπορεί να προκύψει υποβάθμιση της απόδοσης του εξοπλισμού.

⚠ Η χρήση του προϊόντος κοντά σε άλλον εξοπλισμό θα πρέπει να αποφεύγεται, καθώς θα μπορούσε εύκολα να οδηγήσει σε εσφαλμένη λειτουργία. Εάν τέτοια χρήση είναι απαραίτητη, θα πρέπει να παρατηρείτε τον άλλον εξοπλισμό και να βεβαιώνετε για την κανονική λειτουργία του.

Ηλεκτρομαγνητική διαταραχή μπορεί να επηρεάσει την απόδοση ανύψωσης του προϊόντος. Τυχόν τροποποίηση χρησιμοποιώντας άλλα εξαρτήματα εκτός των αυθεντικών ανταλλακτικών (καλώδια κ.λπ.) μπορεί να επηρεάσει την ηλεκτρομαγνητική συμβατότητα του προϊόντος. Απαιτείται ιδιαίτερη προσοχή κατά τη χρήση ισχυρών πηγών ηλεκτρομαγνητικής διαταραχής, όπως π.χ. η μέθοδος διαθερμίας κ.λπ., έτσι ώστε τα καλώδια διαθερμίας να μην τοποθετηθούν επάνω ή κοντά στον γερανό. Εάν έχετε απορίες, απευθυνθείτε στον υπεύθυνο τεχνικό για βοήθεια σχετικά με τη συσκευή ή στον προμηθευτή.

Ο γερανός δεν πρέπει να χρησιμοποιείται σε περιοχές όπου μπορεί να υπάρχουν εύφλεκτα μίγματα, π.χ. σε μέρη όπου φυλάσσονται εύφλεκτα υλικά.

Ορισμοί



1. Χειριστήριο με κλιπ
2. Διάταξη χαμηλώματος έκτακτης ανάγκης (ηλεκτρική)
3. Καλώδιο στοπ έκτακτης ανάγκης
4. Στοπ έκτακτης ανάγκης
5. Καπάκι
6. Ένδειξη φόρτισης
7. Μονάδα ανύψωσης
8. Οριακός διακόπτης SSP
9. Ιμάντας γερανού
10. Q-Link II (ταχυσύνδεσμος)
11. Άγκιστρο ταχείας αποδέσμευσης
12. Κρεμάστρα
13. Μάνταλα
14. Q-Link (ταχυσύνδεσμος)

Τεχνικά δεδομένα

Μέγιστο φορτίο:	200 kg
Μπαταρίες:	2 x 12V 2,4-2,6 Ah. Μπαταρίες τύπου VRLA-GEL. Οι καινούριες μπαταρίες παρέχονται από τον προμηθευτή.
Φορτιστής μπαταριών:	CH01 FW7218M/24, 100-240 V AC, 50-60 Hz, μέγιστο 500 mA
Ταχύτητα ανύψωσης:	50 mm/s
Διάστημα ανύψωσης:	2050 mm/s
Ηλεκτρικά δεδομένα:	24 V, 12 A
Διαστάσεις μονάδας ανύψωσης:	340x250x165 mm (ΜxΠxΥ)
Βάρος μονάδας ανύψωσης:	12,5 kg
Συσκευή χαμηλώματος έκτακτης ανάγκης:	Ηλεκτρικά

Προσωρινή τροφοδοσία: Διακ. λειτ. 10/90, ενεργή λειτουργία για 30 δευτ. το μέγιστο

Κατηγορία προστασίας μοτέρ γερανού: IP 33


Στάθμη ήχου: 51 dB

Κατηγορία προστασίας χειριστηρίου: IP 54

Δυνάμεις χειρισμού χειριστηρίου: 3 N

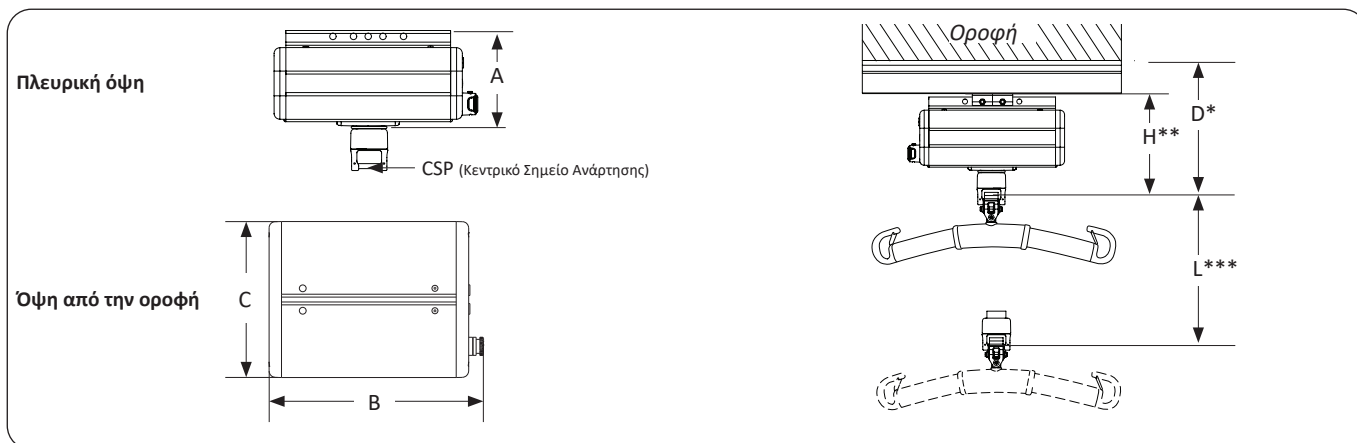
Μήκος καλωδίου χειριστηρίου: 870 mm

 Προορίζεται για χρήση σε εσωτερικό χώρο.

 Τύπου Β, σύμφωνα με την κατηγορία προστασίας από ηλεκτροπληξία.

Ο γερανός οροφής LikoRail διαθέτει τύμπανο ασφαλείας SFS (Single Fault Safety). Αυτή η κατοχυρωμένη με δίπλωμα ευρεσιτεχνίας διάταξη ασφάλειας παρέχει προστασία από μη ελεγχόμενο χαμάλωμα.

Μετρήσεις



Μετρήσεις σε mm

A	B	C	D*	H**	L***
165	340	250	304	221	2050

Μετρήσεις σε ίντσες

A	B	C	D*	H**	L***
6,5	13,4	9,8	12,0	8,7	80,7

* Ελάχιστη απόσταση από την οροφή έως το CSP στο μέγιστο ύψος ανύψωσης με τον τυπικό μηχανισμό μεταφοράς.

** Εσωτερικές διαστάσεις: Η απόσταση ανάμεσα στο σημείο προσάρτησης για τη μονάδα ανύψωσης στον μηχανισμό μεταφοράς και στο CSP στο μέγιστο ύψος ανύψωσης.

*** Διάστημα ανύψωσης: η απόσταση ανάμεσα στο μέγιστο και στο ελάχιστο ύψος ανύψωσης, μετρημένη στο CSP.


Πίνακας ΗΜΣ

Οδηγίες και δήλωση του κατασκευαστή – ηλεκτρομαγνητικές εκπομπές		
Το προϊόν προορίζεται για χρήση στο ηλεκτρομαγνητικό περιβάλλον που καθορίζεται παρακάτω. Ο πελάτης ή ο χρήστης αυτού του προϊόντος θα πρέπει να διασφαλίσει ότι το προϊόν χρησιμοποιείται σε τέτοιο περιβάλλον.		
Δοκιμή εκπομπών	Συμμόρφωση	Ηλεκτρομαγνητικό περιβάλλον - οδηγίες
Εκπομπές ραδιοσυχνότητας CISPR 11	Ομάδα 1	Το προϊόν χρησιμοποιεί ενέργεια ραδιοσυχνότητας μόνο για την εσωτερική του λειτουργία. Συνεπώς, οι εκπομπές ραδιοσυχνότητας είναι πολύ χαμηλές και δεν είναι πιθανό να προκαλέσουν παρεμβολές σε παρακείμενο ηλεκτρονικό εξοπλισμό.
Εκπομπές ραδιοσυχνότητας CISPR 11	Κλάση Β	Το προϊόν είναι κατάλληλο για χρήση σε όλες τις εγκαταστάσεις εκτός των οικιακών εγκαταστάσεων και εκείνων που συνδέονται απευθείας με το δημόσιο δίκτυο ηλεκτροδότησης χαμηλής τάσης, το οποίο τροφοδοτεί κτίρια που χρησιμοποιούνται για οικιακή χρήση.
Εκπομπές αρμονικών IEC 61000-3-2	Κλάση Α	
Διακυμάνσεις τάσης/εκπομπές αναλαμπών IEC 61000-3-3	Συμμορφώνεται	

Οδηγίες και δήλωση του κατασκευαστή – ηλεκτρομαγνητική ατρωσία			
Το προϊόν προορίζεται για χρήση στο ηλεκτρομαγνητικό περιβάλλον που καθορίζεται παρακάτω. Ο πελάτης ή ο χρήστης αυτού του προϊόντος θα πρέπει να διασφαλίσει ότι το προϊόν χρησιμοποιείται σε τέτοιο περιβάλλον.			
Δοκιμή ατρωσίας	Επίπεδο δοκιμής IEC 60601	Επίπεδο συμμόρφωσης	Ηλεκτρομαγνητικό περιβάλλον - οδηγίες
Ηλεκτροστατική εκκένωση (ESD) IEC 61000-4-2	+/- 6 kV επαφή +/- 8 kV αέρας	+/- 6 kV επαφή +/- 8 kV αέρας	
Ηλεκτρική ταχεία αιφνίδια μεταβολή τάσης/Ριπή IEC 61000-4-4	+/- 2 kV για γραμμές παροχής ρεύματος +/- 1 kV για γραμμές εισόδου/εξόδου	+/- 2 kV για γραμμές παροχής ρεύματος δ/ε για γραμμές εισόδου/εξόδου	Η ποιότητα της τροφοδοσίας ρεύματος θα πρέπει να είναι αυτή ενός τυπικού εμπορικού ή νοσοκομειακού περιβάλλοντος.
Υπέρταση IEC 61000-4-5	+/- 1 kV σε διαφορική λειτουργία +/- 2 kV σε κανονική λειτουργία	+/- 1 kV σε διαφορική λειτουργία δ/ε για κανονική λειτουργία	Η ποιότητα της τροφοδοσίας ρεύματος θα πρέπει να είναι αυτή ενός τυπικού εμπορικού ή νοσοκομειακού περιβάλλοντος.
Πτώσεις τάσης, σύντομες διακοπές και διακυμάνσεις τάσης στις γραμμές εισόδου παροχής ρεύματος IEC 61000-4-11	<5% U_T (>95 % πτώση σε U_T) για 0,5 κύκλο 40% U_T (60% πτώση σε U_T) για 5 κύκλους 70 % U_T (30 % πτώση σε U_T) για 25 κύκλους <5% U_T (>95% πτώση σε U_T) για 5 δευτ.		
Μαγνητικό πεδίο συχνότητας ισχύος (50/60 Hz) IEC 61000-4-8	3 A/m	3 A/m	Τα μαγνητικά πεδία συχνότητας ισχύος θα πρέπει να βρίσκονται σε επίπεδα χαρακτηριστικά μιας τυπικής τοποθεσίας σε ένα τυπικό εμπορικό ή νοσοκομειακό περιβάλλον
Αγώγιμες ραδιοσυχνότητες IEC 61000-4-6	3 Vrms 150 kHz έως 80 MHz	3 Vrms 150 kHz έως 80 MHz	
Ακτινοβολούμενες ραδιοσυχνότητες IEC 61000-4-3	10 V/m 80MHz έως 2,5GHz	10 V/m 80MHz έως 2,5GHz	
ΣΗΜΕΙΩΣΗ U_T είναι η τάση του εναλλασσόμενου ρεύματος δικτύου πριν από την εφαρμογή του επιπέδου δοκιμής.			

Οδηγίες και δήλωση του κατασκευαστή – ηλεκτρομαγνητική ατρωσία

Το προϊόν προορίζεται για χρήση στο ηλεκτρομαγνητικό περιβάλλον που καθορίζεται παρακάτω. Ο πελάτης ή ο χρήστης αυτού του προϊόντος θα πρέπει να διασφαλίσει ότι το προϊόν χρησιμοποιείται σε τέτοιο περιβάλλον.

Δοκιμή ατρωσίας	Επίπεδο δοκιμής IEC 60601	Επίπεδο συμμόρφωσης	Ηλεκτρομαγνητικό περιβάλλον - οδηγίες
Αγώγιμες ραδιοσυχνότητες IEC 61000-4-6	3 Vrms 150 kHz έως 80 MHz		<p>Ο φορητός και κινητός εξοπλισμός επικοινωνιών ραδιοσυχνοτήτων δεν πρέπει να χρησιμοποιείται σε απόσταση από οποιοδήποτε τμήμα του προϊόντος, συμπεριλαμβανομένων των καλωδίων, που είναι μικρότερη από τη συνιστώμενη απόσταση διαχωρισμού, η οποία υπολογίζεται από την εξίσωση που εφαρμόζεται για τη συχνότητα του πομπού.</p> <p>Συνιστώμενη απόσταση διαχωρισμού</p> $d = 0,35\sqrt{P}$
Ακτινοβολούμενες ραδιοσυχνότητες IEC 61000-4-3	10 V/m 80MHz έως 2,5GHz		<p>$d = 0,29\sqrt{P}$ 80 MHz έως 800 MHz</p> <p>$d = 0,58\sqrt{P}$ 800 MHz έως 2,5 GHz</p> <p>όπου P είναι η μέγιστη ονομαστική ισχύς εξόδου του πομπού σε watt (W) σύμφωνα με τον κατασκευαστή του πομπού και d είναι η συνιστώμενη απόσταση διαχωρισμού σε μέτρα (m).</p> <p>Οι εντάσεις πεδίου από σταθερούς πομπούς ραδιοσυχνοτήτων, όπως καθορίζονται από μια ηλεκτρομαγνητική μελέτη του χώρου^α, θα πρέπει να είναι μικρότερες από το επίπεδο συμμόρφωσης σε κάθε εύρος συχνοτήτων^β.</p> <p>Ενδέχεται να προκύψουν παρεμβολές κοντά σε εξοπλισμό που επισημαίνεται με το ακόλουθο σύμβολο.</p> <div style="text-align: center;">  </div>

ΣΗΜΕΙΩΣΗ 1 Στα 80 MHz και στα 800 MHz, ισχύει το υψηλότερο εύρος συχνοτήτων.

ΣΗΜΕΙΩΣΗ 2 Αυτές οι οδηγίες ενδέχεται να μην ισχύουν σε όλες τις περιπτώσεις. Η ηλεκτρομαγνητική διάδοση επηρεάζεται από την απορρόφηση και αντανάκλαση από δομές, αντικείμενα και ανθρώπους.

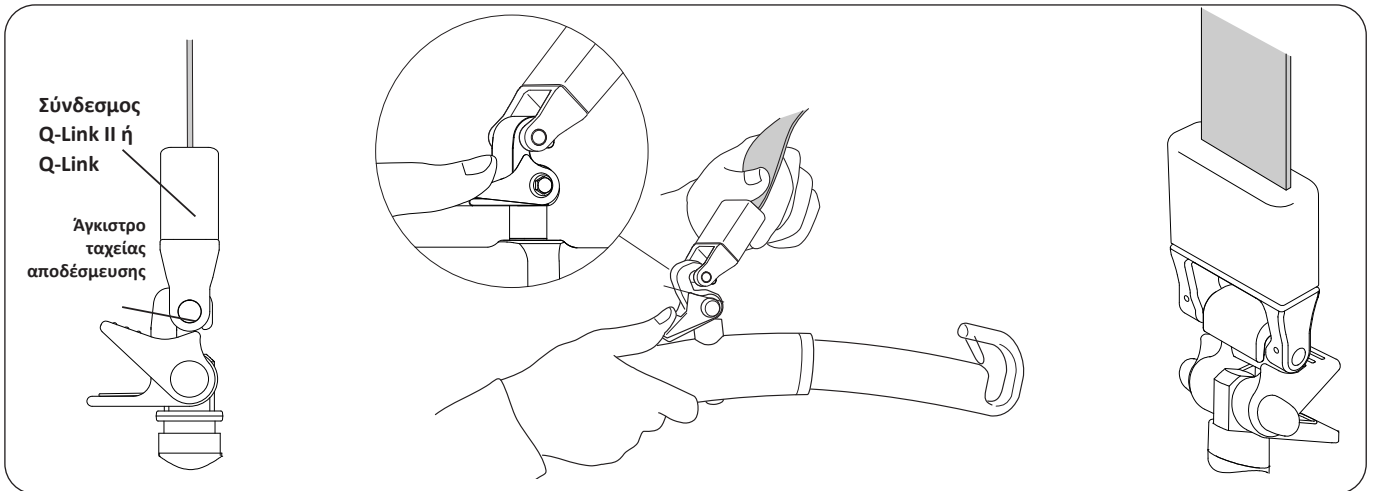
^α Οι εντάσεις πεδίου από σταθερούς πομπούς, όπως σταθμοί βάσης για ραδιοτηλέφωνα (κινητά/ασύρματα) και κινητές ραδιοεπικοινωνίες ξηράς, ερασιτεχνικός ραδιοφωνικός σταθμός, ραδιοφωνική μετάδοση AM και FM, καθώς και τηλεοπτική μετάδοση, δεν μπορούν να προβλεφθούν θεωρητικά με ακρίβεια. Για την αξιολόγηση του ηλεκτρομαγνητικού περιβάλλοντος λόγω σταθερών πομπών ραδιοσυχνοτήτων, θα πρέπει να εξεταστεί το ενδεχόμενο διεξαγωγής μιας ηλεκτρομαγνητικής μελέτης του χώρου. Εάν η μετρούμενη ένταση πεδίου στη θέση όπου χρησιμοποιείται το προϊόν υπερβαίνει το ισχύον επίπεδο συμμόρφωσης ραδιοσυχνοτήτων που αναφέρεται παραπάνω, το προϊόν θα πρέπει να παρακολουθείται για να επαληθεύεται η κανονική λειτουργία του. Εάν παρατηρηθεί μη φυσιολογική απόδοση, ενδέχεται να πρέπει να ληφθούν πρόσθετα μέτρα, όπως η αλλαγή του προσανατολισμού ή της θέσης του προϊόντος.

^β Στο εύρος συχνοτήτων 150 kHz έως 80 MHz, οι εντάσεις πεδίου θα πρέπει να είναι μικρότερες από 10 V/m.

Συναρμολόγηση

Μετά τη συναρμολόγηση, διασφαλίστε ότι:

- Οι λειτουργίες του γερανού ανταποκρίνονται στις σημάνσεις του χειριστηρίου
- Η ηλεκτρική συσκευή κατάβασης έκτακτης ανάγκης λειτουργεί σωστά
- Ο οριακός διακόπτης SSP λειτουργεί σωστά
- Ο φορτιστής μπαταριών λειτουργεί σωστά και οι λυχνίες ένδειξης ανάβουν κατά τη διάρκεια της φόρτισης
- Οι μπαταρίες έχουν φορτιστεί για τουλάχιστον 8 ώρες πριν την πρώτη χρήση του γερανού.

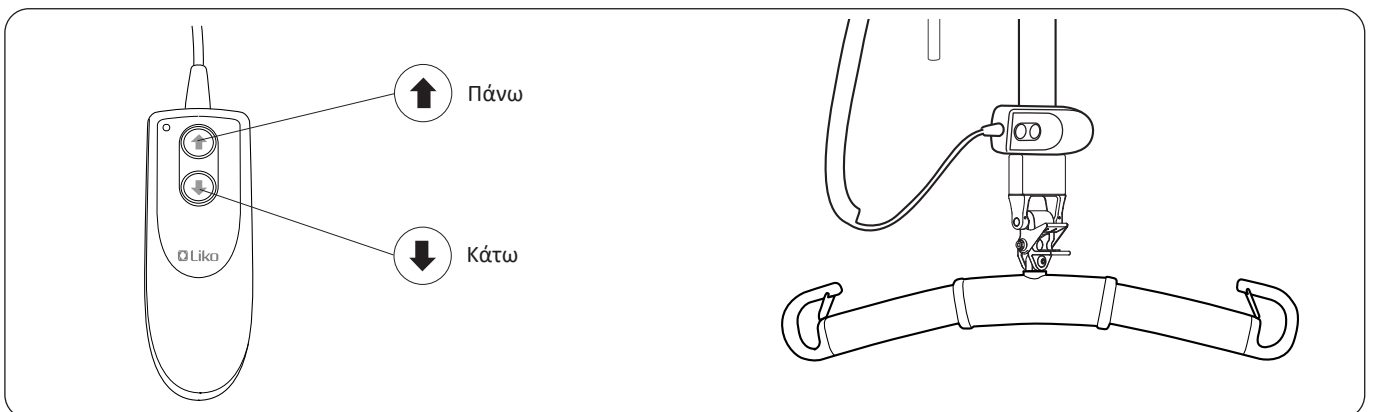


Εξάρτημα ανύψωσης με άγκιστρο ταχείας αποδέσμευσης,

Πιέστε προς τα κάτω την κόκκινη ασφάλεια και συνδέστε το άγκιστρο ταχείας αποδέσμευσης στον σύνδεσμο Q-Link II ή Q-Link. Αφήστε την ασφάλεια και ελέγξτε ότι έχει κλειδώσει, προς αποφυγή ακούσιας απαγκίστρωσης από τον σύνδεσμο Q-Link II ή Q-Link. Διαβάστε περισσότερα σχετικά με το σύστημα άγκιστρου ταχείας αποδέσμευσης Liko™ στη σελίδα 15.

⚠ Πριν την ανύψωση ελέγξτε ότι το άγκιστρο ταχείας αποδέσμευσης είναι σωστά συνδεδεμένο στον σύνδεσμο Q-Link II ή Q-Link, βλ. εικόνα πάνω.

Λειτουργία

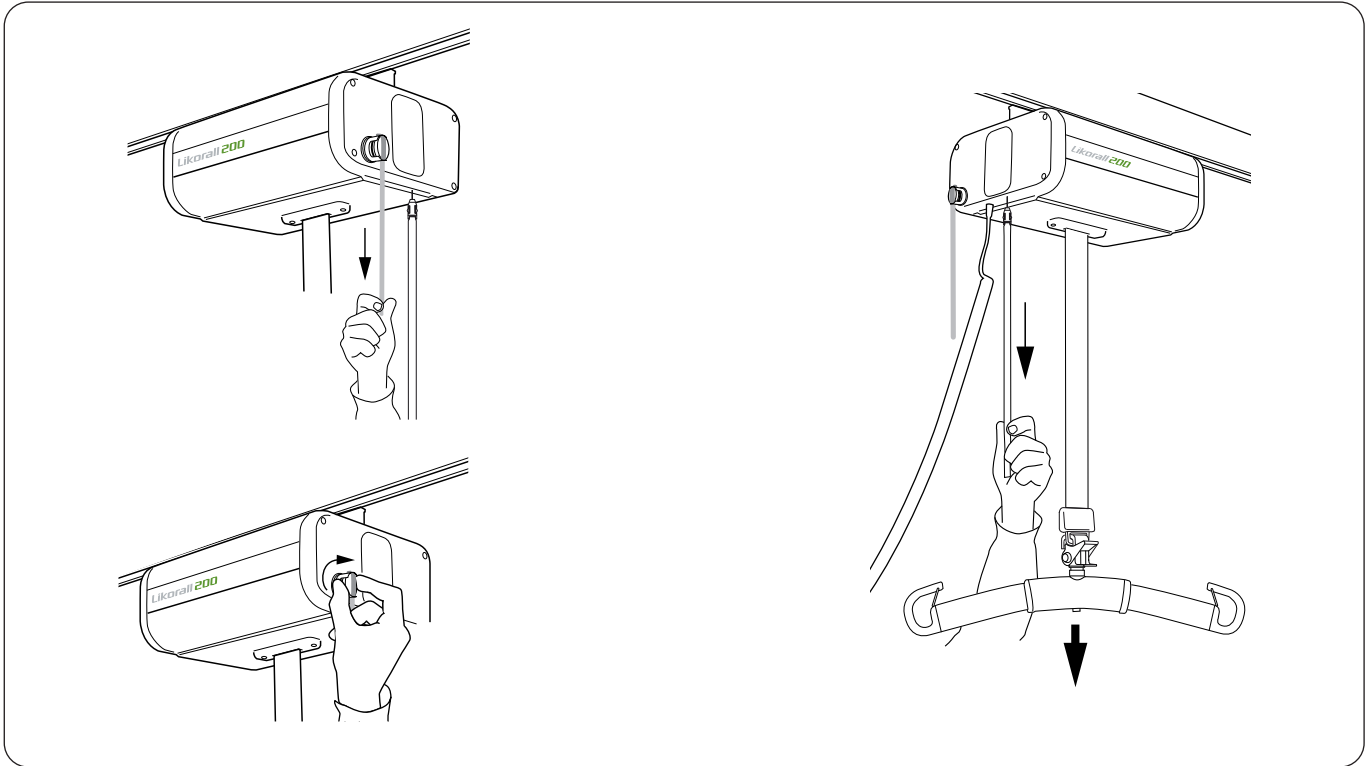


Χειρισμοί

Η κίνηση ανύψωσης του γερανού οροφής Likorall™ 200 ελέγχεται με ένα συνδεδεμένο χειριστήριο. Οι χειρισμοί του γερανού οροφής Likorall™ 200 γίνονται με ελαφρύ πάτημα των κουμπιών του χειριστηρίου. Τα βέλη δείχνουν την κατεύθυνση. Η κίνηση σταματά όταν αφήνετε το κουμπί.

Χειριστήριο με κλιπ

Όταν ο γερανός δεν χρησιμοποιείται, το χειριστήριο μπορεί να στερεωθεί στον ιμάντα γερανού χρησιμοποιώντας το κλιπ στο πίσω μέρος του χειριστηρίου.



Στοπ έκτακτης ανάγκης

Για ενεργοποίηση του στοπ έκτακτης ανάγκης: τραβήξτε το κόκκινο καλώδιο στοπ έκτακτης ανάγκης.

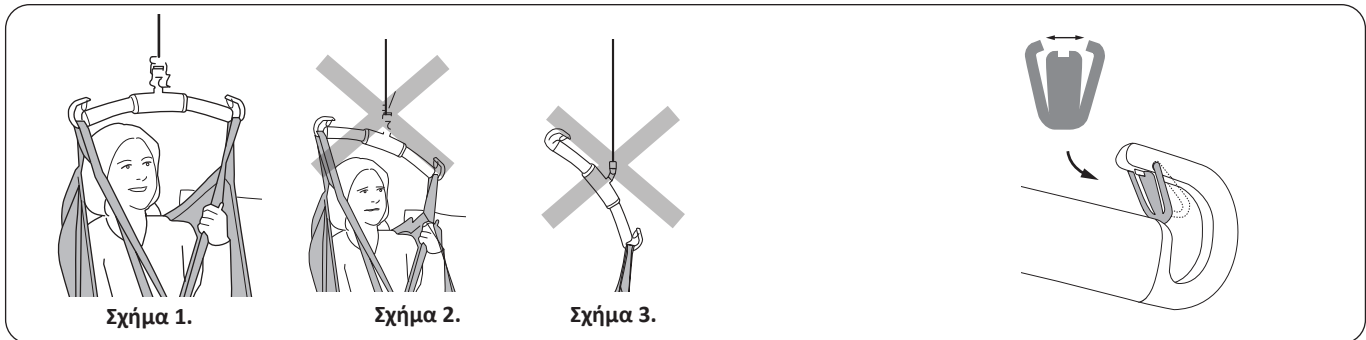
Για επαναφορά του στοπ έκτακτης ανάγκης: περιστρέψτε το κόκκινο κουμπί στοπ έκτακτης ανάγκης στην κατεύθυνση που δείχνουν τα βέλη.

Το κόκκινο κουμπί στο καπάκι της μονάδας ανύψωσης προορίζεται για χρήση σε περίπτωση έκτακτης ανάγκης. Πατώντας το κουμπί, η επαφή μεταξύ του κινητήρα και της πηγής ισχύος διακόπτεται, σταματώντας την κίνηση ανύψωσης.

Ηλεκτρικός μηχανισμός κατάβασης έκτακτης ανάγκης

Σε περίπτωση δυσλειτουργίας του χειριστήριου ή των ηλεκτρονικών συστημάτων, ο γερανός μπορεί να χαμηλωθεί τραβώντας τη συσκευή κατάβασης έκτακτης ανάγκης.

Σε περίπτωση χαμηλώματος έκτακτης ανάγκης, διασφαλίζετε πάντα ότι ο ασθενής κατεβαίνει πάνω σε ένα κρεβάτι, αναπηρικό αμαξίδιο ή άλλο κατάλληλο μέρος.



Σχήμα 1.

Σχήμα 2.

Σχήμα 3.

Ανυψώστε σωστά!

Πριν από κάθε ανύψωση, βεβαιωθείτε ότι ισχύουν τα εξής:

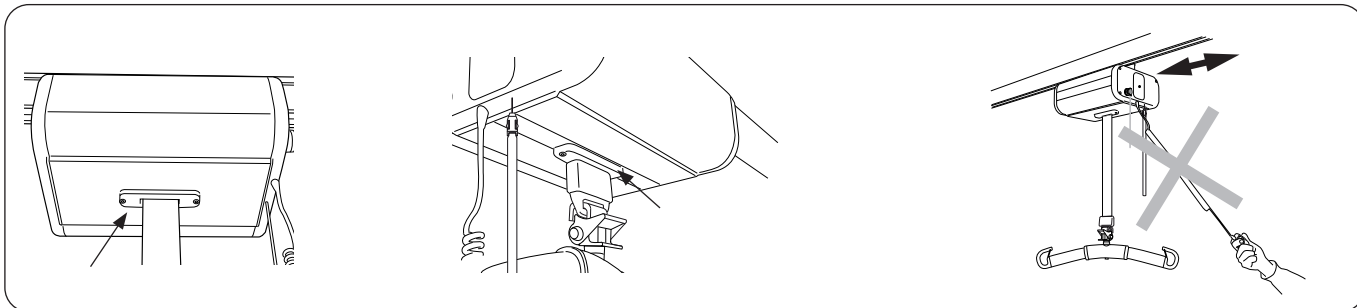
- οι θηλιές του σάκου στις απέναντι πλευρές του σάκου βρίσκονται στο ίδιο ύψος
- όλες οι θηλιές του σάκου συνδέονται με ασφάλεια στα άγκιστρα της κρεμάστρας
- η κρεμάστρα είναι σε ευθεία θέση κατά τη διάρκεια της ανύψωσης, βλ. Σχήμα 1.

⚠ Εάν η κρεμάστρα δεν είναι σε ευθεία θέση (βλ. Σχήμα 2) ή οι θηλιές του σάκου έχουν προσαρτηθεί εσφαλμένα στην κρεμάστρα (βλ. Σχήμα 3), χαμηλώστε τον χρήστη σε μια σταθερή επιφάνεια και προσαρμόστε τη ρύθμιση σύμφωνα με το εγχειρίδιο χρήσης του χρησιμοποιούμενου σάκου.

⚠ Η εσφαλμένη ανύψωση μπορεί να προκαλέσει δυσφορία στον χρήστη και βλάβη στον εξοπλισμό ανύψωσης! (βλ. Σχήμα 2 και Σχήμα 3).

Εγκατάσταση των μαντάλων

Μετά την εγκατάσταση, βεβαιωθείτε ότι το μάνταλο έχει ασφαλίσει και μετακινείται ελεύθερα στο άγκιστρο της κρεμάστρας.



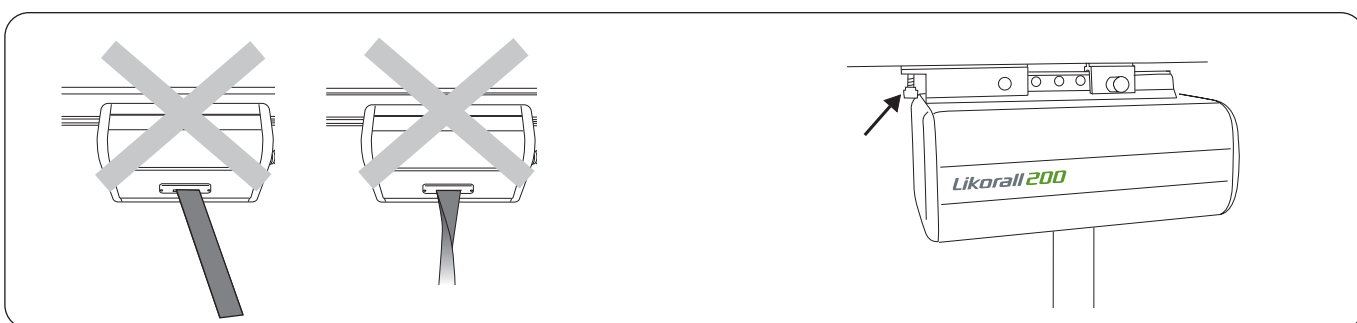
Οριακός διακόπτης SSP

Η κίνηση ανύψωσης διακόπτεται με ελαφρύ πάτημα του οριακού διακόπτη SSP στην κάτω πλευρά της μονάδας ανύψωσης (βλ. εικόνα).

Οριακός διακόπτης SSP ενεργοποιημένος από τον σύνδεσμο Q-Link ή Q-Link II

Όταν ο ιμάντας γερανού του γερανού οροφής Likorall φτάνει στην υψηλότερη θέση του και σημειώνεται φυσική επαφή μεταξύ του οριακού διακόπτη SSP και του Q-Link ή του Q-Link II, ο οριακός διακόπτης SSP ενεργοποιείται. Η λειτουργία του διακόπτη την κίνηση ανύψωσης ηλεκτρικά και προστατεύει τη μονάδα ανύψωσης από μηχανικό φορτίο. Ο διακόπτης SSP μηχανισμού ασφαλείας ανύψωσης παρέχει επίσης προστασία από συμπίεση.

⚠ Μην μετακινείτε ποτέ τον γερανό τραβώντας τον από το χειριστήριο!



Οριακός διακόπτης SSP ενεργοποιημένος από τον ιμάντα γερανού

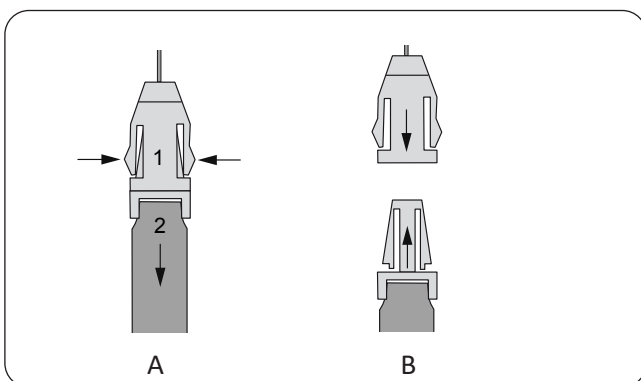
Είναι σημαντικό η κίνηση ανύψωσης του ιμάντα γερανού να εκτελείται όσο το δυνατόν πιο κάθετα, ώστε να διασφαλίζεται η ασφαλής λειτουργία. Ο οριακός διακόπτης SSP προορίζεται να διακόπτει την κίνηση ανύψωσης, εάν ο ιμάντας γερανού υπόκειται σε επιβλαβή καταπόνηση, για παράδειγμα εάν έλκεται πλευρικά ή διπλώνεται κατά τη διάρκεια της κίνησης ανύψωσης. Εάν ο οριακός διακόπτης SSP πατηθεί έτσι ώστε να σταματήσει η κίνηση ανύψωσης, ο γερανός μπορεί να μετακινηθεί ξανά αφού ισιώσει ο ιμάντας του γερανού (μια μικρή καθυστέρηση κατά την επανέναρξη της κίνησης ανύψωσης είναι φυσιολογική σε αυτές τις περιπτώσεις).

Ρυθμιζόμενο φρένο τριβής

Ο βαθμός μετακίνησης στη μονάδα ανύψωσης ρυθμίζεται με το φρένο τριβής στον μηχανισμό μεταφοράς. Στρέψτε το φρένο δεξιόστροφα για μεγαλύτερη αντίσταση και τον μετρητή επίσης δεξιόστροφα για να μειώσετε την αντίσταση.

Οι παρακάτω μηχανισμοί μεταφοράς διαθέτουν φρένο τριβής: αρ. προϊόντος 3126011 και 3126015.

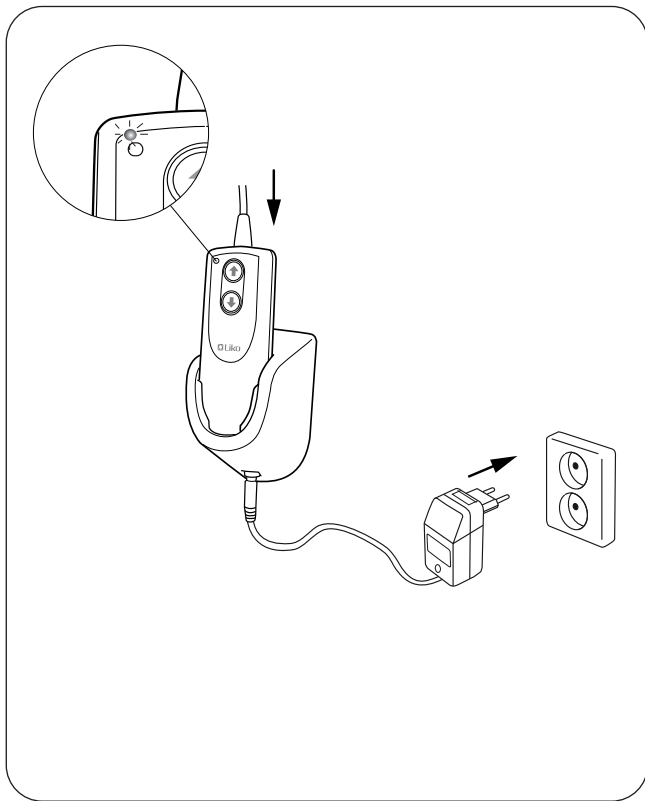
⚠ Έχετε υπόψη ότι ο ιμάντας ανύψωσης διατηρείται σε ευθεία κατεύθυνση και είναι τεντωμένος όταν κινείται μέσα και έξω από τη μονάδα ανύψωσης.



A: Χαλαρώστε τον ιμάντα της συσκευής χαμηλώματος έκτακτης ανάγκης.

B: Σφίξτε τον ιμάντα της συσκευής χαμηλώματος έκτακτης ανάγκης.

Φόρτιση των μπαταριών

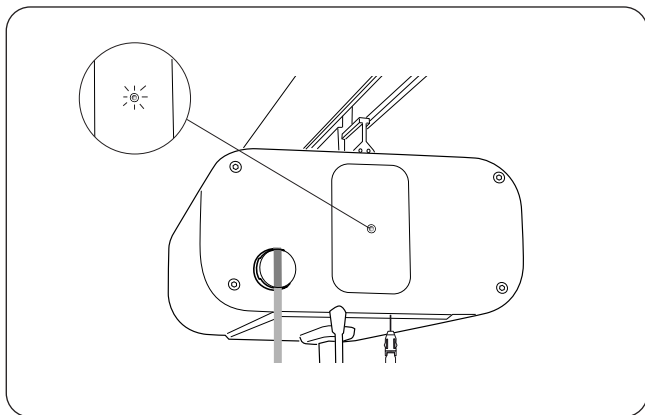


Για να διασφαλίσετε τη μέγιστη διάρκεια ζωής των μπαταριών, είναι σημαντικό να τις φορτίζετε τακτικά. Συνιστούμε να φορτίζετε τις μπαταρίες μετά από κάθε χρήση ή κάθε βράδυ.

Η μπαταρία φορτίζει πλήρως μετά από 8 ώρες το μέγιστο. Οι πλήρως φορτισμένες μπαταρίες διαρκούν για περίπου 60 κύκλους ανύψωσης.

1. Βεβαιωθείτε ότι δεν θα πατηθεί το κουμπί στοπ έκτακτης ανάγκης κατά τη διάρκεια της φόρτισης.
2. Τοποθετήστε το χειριστήριο στον σταθμό φόρτισης και συνδέστε τον φορτιστή.
3. Συνδέστε τον φορτιστή σε μια ηλεκτρική πρίζα εναλλασσόμενου ρεύματος 100-240 V.
4. Μια λυχνία LED στο χειριστήριο θα ανάψει, υποδεικνύοντας ότι ο φορτιστής είναι συνδεδεμένος σε μια πηγή ισχύος.
5. Η φόρτιση αρχίζει αυτόματα και μια κίτρινη λυχνία LED στη μονάδα ανύψωσης υποδεικνύει ότι οι μπαταρίες φορτίζουν.
6. Όταν φορτίσει πλήρως η μπαταρία, ο φορτιστής απενεργοποιείται αυτόματα και η κίτρινη λυχνία LED σβήνει.

ΣΗΜΕΙΩΣΗ! Εάν ο γερανός δεν πρόκειται να χρησιμοποιηθεί για μεγάλο χρονικό διάστημα, τοποθετήστε το χειριστήριο στη μονάδα φορτιστή για να φορτιστεί η μπαταρία.



Ένδειξη φόρτισης

Ο γερανός οροφής Likorall έχει δύο ενδείξεις που προειδοποιούν αν η μπαταρία έχει χαμηλό φορτίο:

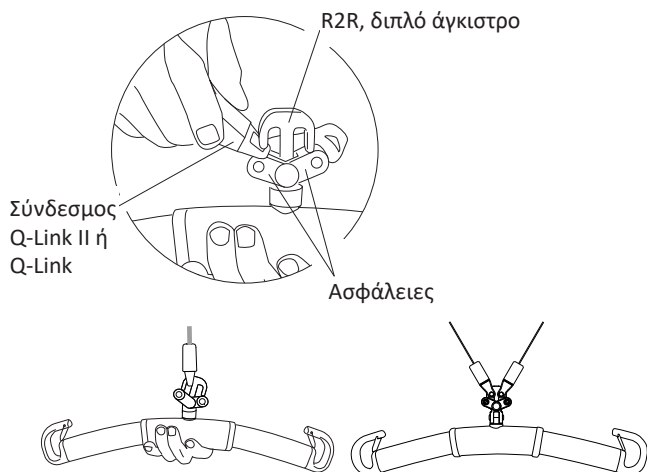
- Βομβητής που ηχεί κατά την ανύψωση
- LED που ανάβει κατά την ανύψωση

Όταν ηχεί ή φωτίζει κάποιο από αυτά τα προειδοποιητικά σήματα, η μονάδα θα πρέπει να φορτιστεί το συντομότερο δυνατό.

Μεταφορά από δωμάτιο σε δωμάτιο

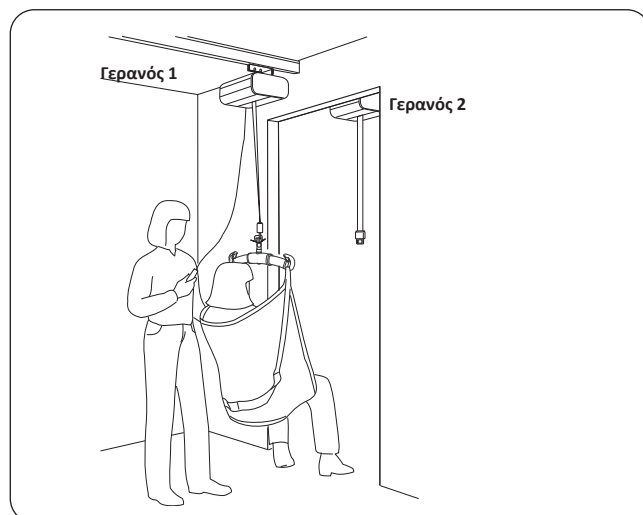
Το σύστημα μεταφοράς από δωμάτιο σε δωμάτιο (R2R) της Liko™ είναι μια αποτελεσματική λύση για ασφαλή μεταφορά ασθενών σε δύο ή περισσότερα δωμάτια. Το σύστημα R2R τοποθετείται χωρίς να χρειάζονται ανοίγματα στους τοίχους πάνω από τις πόρτες κι έτσι διατηρείται η πλήρης απομόνωση των δωματίων που υποστηρίζονται από το σύστημα.

Η μεταφορά εκτελείται με ασφαλή τρόπο μέσω των ξεχωριστών συστημάτων ραγών για κάθε δωμάτιο. Το σύστημα R2R της Liko™ επιτρέπει τη σύνδεση μεταξύ δύο γερανών οροφής Likoroll κατά τη μεταφορά από δωμάτιο σε δωμάτιο. Η καθατή λειτουργία μεταφοράς μεταξύ δύο δωματίων γίνεται με την άνετη μετάβαση του ασθενούς από τον έναν γερανό οροφής Likoroll στον άλλο.

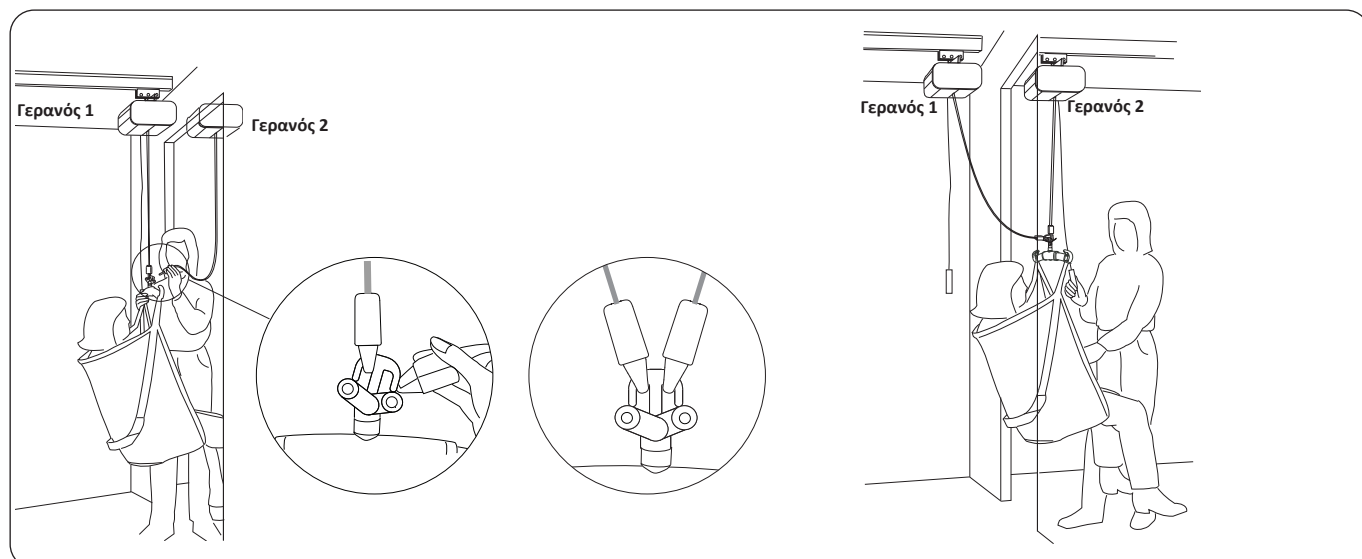


Τοποθέτηση συνδέσμου Q-Link II ή Q-Link σε κρεμάστρα R2R

Οι κρεμάστρες R2R με διπλά άγκιστρα δέχονται δύο συνδέσμους Q-Link. Οι δύο κόκκινες ασφάλειες διατηρούν τον σύνδεσμο Q-Link II ή Q-Link στη θέση του στο διπλό άγκιστρο R2R πριν από την τοποθέτηση φορτίου στον μάντα γερανού. Ανοίξτε προσεκτικά την κόκκινη ασφάλεια κατά την τοποθέτηση ενός συνδέσμου Q-Link II ή Q-Link στο διπλό άγκιστρο R2R.



1. Μετακινήστε τον γερανό 1 με τον ασθενή όσο το δυνατόν πιο κοντά στην πόρτα. Χαμηλώστε τον γερανό όσο το δυνατόν περισσότερο, λαμβάνοντας υπόψη την άνεση του ασθενούς.



2. Μετακινήστε τον γερανό 2 όσο το δυνατόν πιο κοντά στο άνοιγμα της πόρτας. Χαμηλώστε αρκετά τον μάντα του γερανού από τον γερανό 2 και συνδέστε τον σύνδεσμο Q-Link II ή Q-Link στην κρεμάστρα R2R. Ελέγξτε ότι οι ασφάλειες στο διπλό άγκιστρο R2R λειτουργούν σωστά.

ΣΗΜΕΙΩΣΗ! Για τη μεταφορά μεταξύ πολλών δωματίων, μπορεί να χρησιμοποιηθεί ένας ρυθμιζόμενος μηχανισμός μεταφοράς αντί για ένα μοτέρ γερανού.

3. Ανυψώστε τον γερανό 2. Ο ασθενής μετακινείται επιτυχώς στο διπλό δωμάτιο και κρέμεται πλέον μόνο από τον γερανό 2. Αφού ανακουφιστεί η τάση από τον μάντα γερανού για τον γερανό 1, αποσυνδέστε τον μάντα γερανού από την κρεμάστρα R2R και συνεχίστε τη μεταφορά στο διπλό δωμάτιο.

ΣΗΜΕΙΩΣΗ! Για να αποσυνδέσετε τον σύνδεσμο Q-Link II ή Q-Link από την κρεμάστρα R2R, μπορεί να χρειαστεί να απελευθερώσετε έναν επιπλέον μάντα από τον γερανό 1.

Μέγιστο φορτίο

Ενδέχεται να ισχύουν διαφορετικά μέγιστα φορτία για διαφορετικά προϊόντα σε κάθε συναρμολογημένο σύστημα ανύψωσης: χρησιμοποιείται γερανός, κρεμάστρα, σάκος και οποιαδήποτε άλλα εξαρτήματα. Για το συναρμολογημένο σύστημα ανύψωσης, συμπεριλαμβανομένων των εξαρτημάτων, το μέγιστο φορτίο είναι πάντα το χαμηλότερο ονομαστικό μέγιστο φορτίο του κάθε στοιχείου. Για παράδειγμα: ένας γερανός οροφής Likoall εγκεκριμένος για 200 kg μπορεί να εξοπλιστεί με μια κρεμάστρα εγκεκριμένη για 300 kg. Σε αυτήν την περίπτωση, για το συναρμολογημένο σύστημα ανύψωσης ισχύει το μέγιστο φορτίο των 200 kg. Ελέγξτε τα σημάδια στον γερανό και τα εξαρτήματα ανύψωσης ή επικοινωνήστε με τον αντιπρόσωπο της Hill-Rom στην περιοχή σας, εάν έχετε απορίες.

Προτεινόμενα εξαρτήματα ανύψωσης

⚠ Η χρήση άλλων εξαρτημάτων ανύψωσης εκτός από αυτά που αναφέρονται παρακάτω μπορεί να προκαλέσει κίνδυνο.

Στη σειρά προϊόντων της Liko™ περιλαμβάνονται πολλές κρεμάστρες, σάκοι, φορεία, ζυγαριές και άλλα εξαρτήματα για την εκπλήρωση των περισσότερων αναγκών ανύψωσης. Ακολουθεί μια επισκόπηση των εξαρτημάτων ανύψωσης που διατίθενται για τον γερανό οροφής Likoall 200™. Ορισμένα εξαρτήματα ενδέχεται να μην είναι διαθέσιμα προς πώληση.

Για πρόσθετες οδηγίες σχετικά με την επιλογή σάκου, διαβάστε το εγχειρίδιο χρήσης για τα αντίστοιχα μοντέλα σάκου. Εκεί θα βρείτε επίσης οδηγίες για τον συνδυασμό κρεμαστρών Liko™ με σάκους Liko™.

Επικοινωνήστε με τον αντιπρόσωπο της Hill-Rom της περιοχής σας για συμβουλές και πληροφορίες σχετικά με τη σειρά προϊόντων της Liko™.

Universal SlingBar 350 R2R
Μέγ. φορτίο 300 kg

Αρ. προϊόντος 3156094



Universal SlingBar 450 R2R
Μέγ. φορτίο 300 kg

Αρ. προϊόντος 3156095



Universal SlingBar 350 με άγκιστρο ταχείας αποδέσμευσης
Μέγ. φορτίο 300 kg

Αρ. προϊόντος 3156084



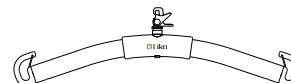
Universal SlingBar 450 με άγκιστρο ταχείας αποδέσμευσης
Μέγ. φορτίο 300 kg

Αρ. προϊόντος 3156085



Universal SlingBar 600 με άγκιστρο ταχείας αποδέσμευσης
Μέγ. φορτίο 300 kg

Αρ. προϊόντος 3156086



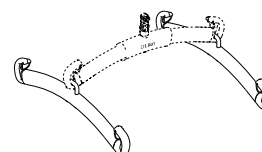
Universal SlingBar 670 Twin με άγκιστρο ταχείας αποδέσμευσης
Μέγ. φορτίο 300 kg

Αρ. προϊόντος 3156087



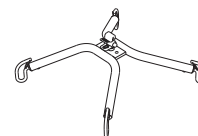
Universal SideBars 450
με τσάντα
Μέγ. φορτίο 300 kg

Αρ. προϊόντος 3156079



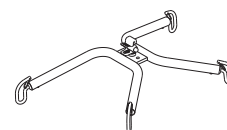
Sling Cross-bar 450 με άγκιστρο ταχείας αποδέσμευσης
Μέγ. φορτίο 300 kg

Αρ. προϊόντος 3156022



Sling Cross-bar 670 με άγκιστρο ταχείας αποδέσμευσης
Μέγ. φορτίο 300 kg

Αρ. προϊόντος 3156019



Ρυθμιζόμενος μηχανισμός μεταφοράς
Μηχανισμός μεταφοράς, ρυθμιζόμενος 300-500 mm, R2R
Μηχανισμός μεταφοράς, ρυθμιζόμενος 500-900 mm, R2R
Μηχανισμός μεταφοράς, ρυθμιζόμενος 900-1300 mm, R2R

Αρ. προϊόντος 3121660

Αρ. προϊόντος 3121661

Αρ. προϊόντος 3121662



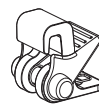
Άγκιστρο ταχείας αποδέσμευσης

Τα άγκιστρα ταχείας αποδέσμευσης Liko™ αποτελούν ένα σύστημα για ασφαλή και εύκολη αλλαγή εξαρτημάτων ανύψωσης. Τα άγκιστρα ταχείας αποδέσμευσης Liko™ προστατεύουν από ακούσια αποσύνδεση. Ο γερανός οροφής Likorall 200 χρησιμοποιείται αποκλειστικά με εξαρτήματα ανύψωσης που διαθέτουν άγκιστρα ταχείας αποδέσμευσης.

Το άγκιστρο ταχείας αποδέσμευσης Universal προορίζεται για τις κρεμάστρες γενικής χρήσης Universal SlingBar 350, 450 και 600 (Αρ. προϊόντος 3156074-3156076).

Το άγκιστρο ταχείας αποδέσμευσης TDM προορίζεται για την κρεμάστρα Sling Cross-bar 450 και 670 (Αρ. προϊόντος 3156021 και 3156018) και την κρεμάστρα Universal TwinBar 670 (Αρ. προϊόντος 3156077).

Για περισσότερες πληροφορίες, επικοινωνήστε με τον αντιπρόσωπο της Hill-Rom



Άγκιστρο ταχείας αποδέσμευσης Universal
Αρ. προϊόντος 3156508



Άγκιστρο ταχείας αποδέσμευσης TDM
Αρ. προϊόντος 3156502

Φορτιστής μπαταριών για τον γερανό οροφής Likorall 200

CH01 EU 24V/0,5A

CH01 UK 24V/0,5A

CH01 US/CA 24V/0,5A

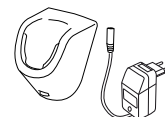
CH01 AU/NZ 24V/0,5A

Αρ. προϊόντος 3126131

Αρ. προϊόντος 3126132

Αρ. προϊόντος 3126133

Αρ. προϊόντος 3126134



Φορείο

Το Likorall μπορεί να χρησιμοποιηθεί για οριζόντια ανύψωση με:

Liko™ FlexoStretch

Liko™ OctoStretch με ισορροπιστή

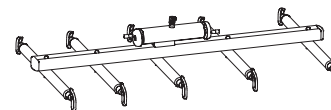
Φορείο Liko™ μοντ. 600 IC, φαρδύ

Αρ. προϊόντος 3156057

Αρ. προϊόντος 3156056

Αρ. προϊόντος 3156065B

Για περισσότερες πληροφορίες, επικοινωνήστε με τον αντιπρόσωπο της Hill-Rom



Ζυγαριά

Για τη ζύγιση ατόμων σε συνδυασμό με τη χρήση του γερανού οροφής Likorall, συνιστούμε τη ζυγαριά LikoScale™ 350, μέγ. 400 kg. Αυτό το προϊόν μπορεί να συναρμολογηθεί εύκολα με το κιτ αντάπτορα LikoScale™.

Η ζυγαριά LikoScale™ 350 έχει πιστοποιηθεί σύμφωνα με την ευρωπαϊκή οδηγία NAWI 2014/31/EE (Όργανα ζύγισης μη αυτόματης λειτουργίας)

Μόνο για Η.Π.Α και Καναδά:

LikoScale™ 200, μέγ. 200 kg

LikoScale™ 400, μέγ. 400 kg

Για περισσότερες πληροφορίες, επικοινωνήστε με τον αντιπρόσωπο της Hill-Rom.

Αρ. προϊόντος 3156228



Αρ. προϊόντος 3156225

Αρ. προϊόντος 3156226



Κάλυμμα αναπήρα Paddy 30

(ταιριάζει με τις κρεμάστρες Universal SlingBars 350, 450 και 600 και SlingBar Slim 350)

Πίνακας στάθμευσης 600, LR/MR

Πίνακας στάθμευσης 1500, LR/MR

Μπορεί να ολοκληρωθεί με τα παρακάτω εξαρτήματα:

Άγκιστρο για SlingBar

Άγκιστρο για εξαρτήματα

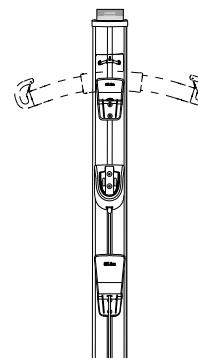
Σύντομο εγχειρίδιο χρήσης (βλ. αντίστοιχο προϊόν)

Αρ. προϊόντος 3607001



Αρ. προϊόντος 3126075

Αρ. προϊόντος 3126080



Αρ. προϊόντος 3126070

Αρ. προϊόντος 3126071

Αντάπτορας μηχανισμού μεταφοράς Likorall για το S65.

Αρ. προϊόντος 3126030



Αντιμετώπιση απλών προβλημάτων

Ο γερανός δεν λειτουργεί.



1. Βεβαιωθείτε ότι δεν έχει ενεργοποιηθεί το στοπ έκτακτης ανάγκης (δεν είναι πιεσμένο προς τα μέσα).
2. Βεβαιωθείτε ότι το καλώδιο του χειριστηρίου έχει συνδεθεί σωστά.
3. Φορτίστε την μπαταρία.
4. Εάν το πρόβλημα παραμένει, επικοινωνήστε με τη Hill-Rom.

Ένα επαναλαμβανόμενο σήμα ακούγεται από τον γερανό.



1. Φορτίστε αμέσως την μπαταρία.
2. Εάν το πρόβλημα παραμένει, επικοινωνήστε με τη Hill-Rom.

Ο γερανός μεταδίδει ένα επαναλαμβανόμενο σήμα LED.



1. Φορτίστε αμέσως την μπαταρία.
2. Εάν το πρόβλημα παραμένει, επικοινωνήστε με τη Hill-Rom.

Ο γερανός έχει κολλήσει στην υψηλή θέση.



1. Βεβαιωθείτε ότι δεν έχει ενεργοποιηθεί το στοπ έκτακτης ανάγκης (δεν είναι πιεσμένο προς τα μέσα).
2. Βεβαιωθείτε ότι το καλώδιο του χειριστηρίου έχει συνδεθεί σωστά.
3. Χρησιμοποιήστε την επιλεγμένη ηλεκτρική συσκευή χαμηλώματος έκτακτης ανάγκης για να χαμηλώσετε τον ασθενή σε μια σταθερή επιφάνεια.
4. Φορτίστε την μπαταρία.
5. Εάν το πρόβλημα παραμένει, επικοινωνήστε με τη Hill-Rom.

Ο γερανός δεν φτάνει στη μέγιστη ικανότητα ανύψωσης.



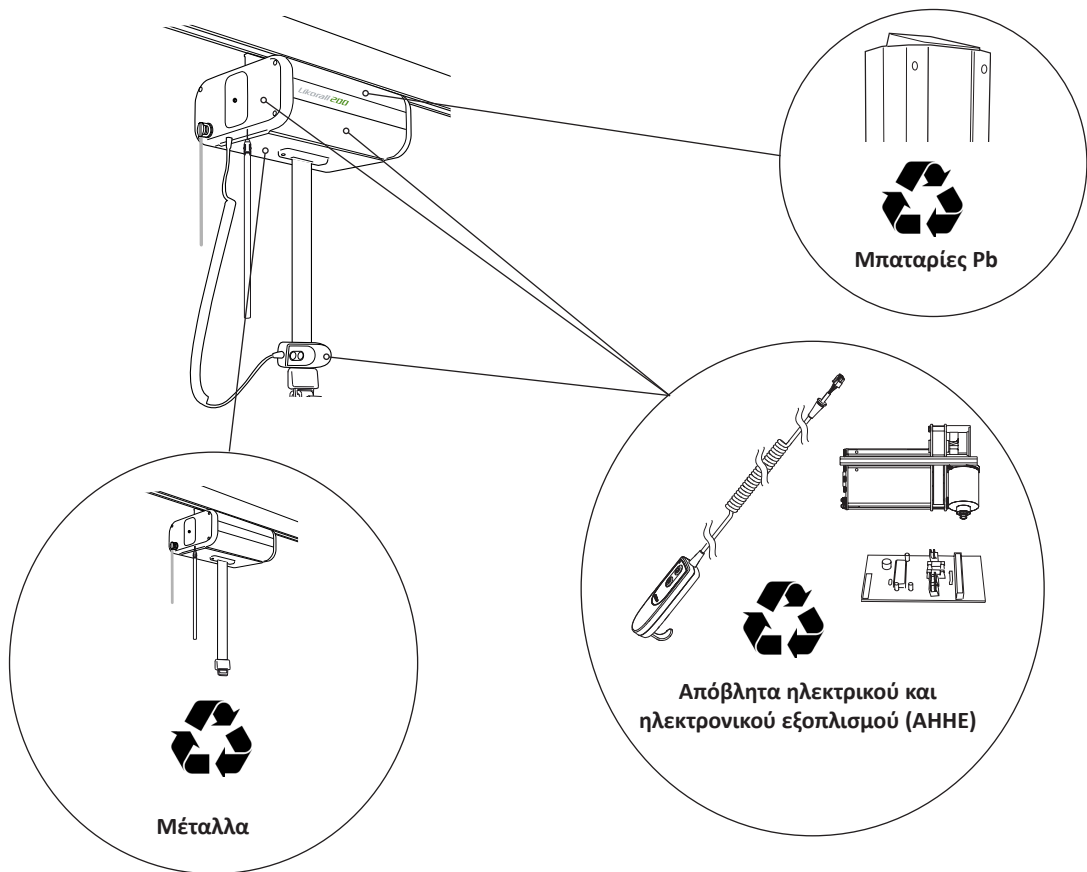
1. Φορτίστε την μπαταρία.
2. Εάν το πρόβλημα παραμένει, επικοινωνήστε με τη Hill-Rom.

Σε περίπτωση ασυνήθιστων ήχων ή διαρροής από τον γερανό



Επικοινωνήστε με την Hill-Rom.

Οδηγίες ανακύκλωσης



Οι παλιές μπαταρίες πρέπει να απορρίπτονται στον πλησιέστερο σταθμό ανακύκλωσης ή να παραδίδονται σε εξουσιοδοτημένο προσωπικό από τη Hill-Rom.

Ο γερανός οροφής Likorall συμμορφώνεται με την οδηγία 2012/19/ΕΟΚ σχετικά με τα απόβλητα ηλεκτρικού και ηλεκτρονικού εξοπλισμού.

Η Hill-Rom αξιολογεί και παρέχει καθοδήγηση στους χρήστες των προϊόντων της σχετικά με τον ασφαλή χειρισμό και την ασφαλή απόρριψη των συσκευών της ώστε να συμβάλει στην αποτροπή τραυματισμών όπως (αναφέρονται ενδεικτικά): εγκοπές, διατρήσεις του δέρματος, γδαρσίματα, αλλά και σχετικά με τον καθαρισμό και την απολύμανση του ιατροτεχνολογικού προϊόντος που απαιτούνται μετά τη χρήση και πριν από την απόρριψή του. Οι πελάτες θα πρέπει να τηρούν το σύνολο των ομοσπονδιακών, πολιτειακών, περιφερειακών ή/και τοπικών νομοθεσιών και κανονισμών όσον αφορά την ασφαλή απόρριψη των ιατροτεχνολογικών προϊόντων και εξαρτημάτων.

Σε περίπτωση αμφιβολίας, ο χρήστης της συσκευής θα πρέπει πρώτα να επικοινωνήσει με τη Hill-Rom για οδηγίες σχετικά με πρωτόκολλα ασφαλούς απόρριψης.

Καθαρισμός και απολύμανση

Αυτές οι οδηγίες δεν αντικαθιστούν τις πολιτικές καθαρισμού και απολύμανσης του ιδρύματος.

Προειδοποιήσεις:

Για την αποτροπή τραυματισμού ή/και βλάβης στον εξοπλισμό, λάβετε υπόψη αυτές τις προειδοποιήσεις:

- Προειδοποίηση—Ο ηλεκτρικός εξοπλισμός ενέχει κίνδυνο ηλεκτροπληξίας. Η μη τήρηση των πρωτοκόλλων του ιδρύματος μπορεί να προκαλέσει θάνατο ή σοβαρό τραυματισμό.
- Προειδοποίηση—Μην επαναχρησιμοποιείτε υλικά καθαρισμού για πολλά βήματα ή σε πολλά προϊόντα.
- Προειδοποίηση—Τα επιβλαβή διαλύματα καθαρισμού μπορεί να προκαλέσουν δερματικό εξάνθημα ή/και ερεθισμό κατά την επαφή. Ακολουθήστε τις οδηγίες του κατασκευαστή που υπάρχουν στην ετικέτα του προϊόντος και στο δελτίο δεδομένων ασφαλείας (ΔΔΑ).
- Προειδοποίηση—Ανυψώστε και μετακινήστε σωστά τα διάφορα στοιχεία. Μην τα συστρέψετε και ζητήστε βοήθεια όταν είναι απαραίτητο.
- Προειδοποίηση—Τα υγρά που χύνονται στα ηλεκτρονικά συστήματα του γερανού μπορεί να προκαλέσουν κινδύνους. Σε αυτήν την περίπτωση, μην θέσετε τον γερανό σε λειτουργία έως ότου στεγνώσει πλήρως, ελεγχθεί και κριθεί ασφαλής.

Συστάσεις προσοχής:

Για την αποφυγή πρόκλησης ζημιάς στον εξοπλισμό, τηρείτε αυτές τις συστάσεις προσοχής:

- Προσοχή—Μην καθαρίζετε τον γερανό με ατμό και μην τον πλένετε με νερό υπό πίεση. Η πίεση και η υπερβολική υγρασία μπορεί να προκαλέσουν ζημιά στις προστατευτικές επιφάνειες του γερανού και στα ηλεκτρικά εξαρτήματά του.
- Προσοχή—Μην χρησιμοποιείτε ισχυρά καθαριστικά/απορρυπαντικά, ενισχυμένα αφαιρετικά γράσου ή διαλύτες, όπως τολουόλιο, ξυλένιο ή ακετόνη, και μην χρησιμοποιείτε συρμάτινα σφουγγαράκια (μπορείτε να χρησιμοποιήσετε βούρτσα με μαλακές τρίχες).
- Προσοχή—Εκτείνετε πλήρως τον ιμάντα του γερανού πριν από τη διαδικασία καθαρισμού και απολύμανσης.

Συστάσεις σχετικά με την ασφάλεια

- Σε όλες τις εργασίες καθαρισμού, να φοράτε προστατευτικό εξοπλισμό, όπως: γάντια, προστατευτικά γυαλιά, ποδιά, μάσκα προσώπου και καλύμματα υποδημάτων, σύμφωνα με τις οδηγίες των κατασκευαστών και τις συστάσεις του πρωτοκόλλου του ιδρύματος.
- Διακόψτε την παροχή ηλεκτρικού ρεύματος (πηγή τροφοδοσίας AC) πριν από τον καθαρισμό και την απολύμανση.
- Μην καθαρίζετε ποτέ τον γερανό με νερό, ατμό ή πεπιεσμένο αέρα.
- Ανατρέξτε στις συστάσεις του κατασκευαστή του προϊόντος καθαρισμού και απολύμανσης.

Συστάσεις σχετικά με τη διαδικασία:

Τα μέλη του προσωπικού θα πρέπει να εκπαιδευτούν για τη σωστή διαδικασία καθαρισμού και απολύμανσης.

Ο εκπαιδευτής πρέπει να διαβάσει προσεκτικά τις οδηγίες και να τις ακολουθήσει κατά την εκπαίδευση του εκπαιδευόμενου.

Ο εκπαιδευόμενος θα πρέπει:

- Να έχει χρόνο για να διαβάσει τις οδηγίες και να κάνει οποιαδήποτε ερώτηση.
- Να καθαρίσει και να απολυμάνει το προϊόν υπό την επιτήρηση του εκπαιδευτή. Στη διάρκεια ή/και μετά από αυτήν τη διαδικασία, ο εκπαιδευτής θα πρέπει να διορθώνει τον εκπαιδευόμενο για τυχόν παρεκκλίσεις από το εγχειρίδιο χρήσης.

Ο εκπαιδευτής θα πρέπει να επιτηρεί τον εκπαιδευόμενο μέχρι ο εκπαιδευόμενος να μπορεί να καθαρίσει και να απολυμάνει τον γερανό σύμφωνα με τις οδηγίες.


Η Hill-Rom συνιστά τον καθαρισμό και την απολύμανση του γερανού μεταξύ των χρήσεων από ασθενείς και συχνά στη διάρκεια παρατεταμένης παραμονής ασθενών.

Ορισμένα υγρά που χρησιμοποιούνται στο περιβάλλον του νοσοκομείου, όπως οι κρέμες ιωδιοφόρου και οξειδίου του ψευδαργύρου, μπορεί να προκαλέσουν μόνιμους λεκέδες. Αφαιρέστε προσωρινούς λεκέδες τρίβοντας δυνατά με ένα ελαφρώς νοτισμένο πανί καθαρισμού.

Επισκόπηση καθαρισμού και απολύμανσης:

Ο καθαρισμός και η απολύμανση είναι εντελώς διαφορετικές διαδικασίες. Ο **καθαρισμός** αφορά τη φυσική απομάκρυνση των ορατών και μη ορατών ρύπων και λεκέδων. Η **απολύμανση** προορίζεται για την εξόντωση των μικροοργανισμών.

Κατά την εκτέλεση των βημάτων του λεπτομερούς καθαρισμού, λάβετε υπόψη τα εξής:

-  Μην χρησιμοποιείτε ισχυρά καθαριστικά/απορρυπαντικά, ενισχυμένα αφαιρετικά λιπαντικών ή διαλύτες, όπως τολουόλιο, ξυλένιο και ακετόνη, και μην χρησιμοποιείτε συρμάτινα σφουγγαράκια (μπορείτε να χρησιμοποιήσετε μαλακή τρίχινη βούρτσα).
- Ως πανί καθαρισμού συνιστάται η χρήση πανιού με μικροϊνες.
- Αντικαθιστάτε πάντα το πανί καθαρισμού, όταν είναι ορατά λερωμένο.
- Αντικαθιστάτε πάντα το πανί καθαρισμού μεταξύ των βημάτων (αφαίρεση λεκέδων, καθαρισμός και απολύμανση)
- Φοράτε πάντα μέσα ατομικής προστασίας (ΜΑΠ), όπως γάντια, προστατευτικά γυαλιά, ποδιά, μάσκα προσώπου και καλύμματα υποδημάτων, σύμφωνα με τις συστάσεις του πρωτοκόλλου του ιδρύματος και τις οδηγίες των κατασκευαστών

Εξοπλισμός καθαρισμού και απολύμανσης:

- Προστατευτικός εξοπλισμός (π.χ. γάντια, προστατευτικά γυαλιά, ποδιά, μάσκα προσώπου και καλύμματα υποδημάτων) σύμφωνα με τις συστάσεις του πρωτοκόλλου του ιδρύματος και τις οδηγίες των κατασκευαστών
- Συνιστάται η χρήση πανιών μίας χρήσης από μικροΐνες
- Μαλακή τρίχινη βούρτσα (η Hill-Rom συνιστά μια βούρτσα με μαλακές τρίχες για τον καθαρισμό).
- Ζεστό νερό
- Για τη χρήση συμβατών και μη συμβατών καθαριστικών/απολυμαντικών σε προϊόντα της Liko™, ανατρέξτε στην ενότητα "Εφαρμογή κοινών καθαριστικών/απολυμαντικών στα προϊόντα της Liko" αυτού του εγγράφου.

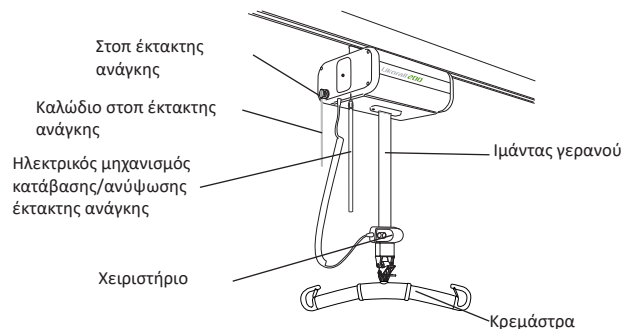
Προετοιμασία της μονάδας για καθαρισμό και απολύμανση:

1. ⚠ Διακόψτε την παροχή ηλεκτρικού ρεύματος (πηγή τροφοδοσίας AC) πριν από τον καθαρισμό και την απολύμανση.
2. Εκτείνετε πλήρως τον ιμάντα του γερανού χρησιμοποιώντας την κατάβαση έκτακτης ανάγκης.

Βήμα 1: Καθαρισμός

1. Διακόψτε την παροχή ηλεκτρικού ρεύματος (πηγή τροφοδοσίας AC) πριν από τον καθαρισμό και την απολύμανση.
2. Εάν είναι απαραίτητο, απομακρύνετε πρώτα τους ορατούς ρύπους από τον γερανό με ένα πανί εμποτισμένο με ζεστό νερό και ένα ουδέτερο, εγκεκριμένο καθαριστικό/απολυμαντικό. Βλ. "Εφαρμογή κοινών καθαριστικών/απολυμαντικών στα προϊόντα της Liko". Μην χρησιμοποιείτε πολύ βρεγμένο πανί.
 - Για τον καθαρισμό λεκέδων και επίμονων ρύπων σε δυσπρόσιτα σημεία και για την απομάκρυνση ξεραμένων ρύπων, μπορείτε να χρησιμοποιήσετε μια βούρτσα με μαλακές τρίχες.
 - Χρησιμοποιήστε όσα πανιά καθαρισμού απαιτούνται για την αφαίρεση των ρύπων. Αντικαταστήστε το πανί, όταν λερωθεί.
 - Μετά τον καθαρισμό του ιμάντα γερανού, βεβαιωθείτε ότι έχει στεγνώσει η κρεμάστρα.
3. Σκουπίστε ολόκληρο τον γερανό, ξεκινώντας από πάνω προς τα κάτω. Δώστε ιδιαίτερη προσοχή σε ραφές, ρωγμές και άλλες περιοχές όπου μπορεί να συσσωρευτούν ρύποι. Συγκεκριμένα, δώστε ιδιαίτερη προσοχή στις εξής περιοχές:

- Ιμάντας γερανού
- Ηλεκτρικός μηχανισμός κατάβασης/ανύψωσης έκτακτης ανάγκης
- Στοπ έκτακτης ανάγκης
- Καλώδιο στοπ έκτακτης ανάγκης
- Κρεμάστρα
- Χειριστήριο



Καθαριστικό/Απολύμανση:

ΣΗΜΕΙΩΣΗ:

Είναι σημαντικό να αφαιρέσετε όλους τους ορατούς ρύπους από όλα τα σημεία προτού συνεχίσετε με την αφαίρεση μη ορατών ρύπων. Χρησιμοποιήστε ένα καινούριο πανί καθαρισμού εμποτισμένο με ένα εγκεκριμένο καθαριστικό/απολυμαντικό και ασκήστε σταθερή πίεση για να σκουπίσετε όλες τις επιφάνειες του γερανού. Χρησιμοποιείτε καινούριο ή καθαρό πανάκι καθαρισμού όσο συχνά χρειάζεται. Βεβαιωθείτε ότι έχουν καθαριστεί τα ακόλουθα στοιχεία:

- Χειριστήριο
- Σάκος (ανατρέξτε στο εγχειρίδιο χρήσης για τον συγκεκριμένο σάκο και στο έγγραφο 7EL160884 Φροντίδα και συντήρηση των σάκων της Liko)
- Μοτέρ γερανού
- Καλώδιο τροφοδοσίας
- Ιμάντας γερανού
- Ζυγαριά (εάν υπάρχει)
- Σημεία σύνδεσης
- Οποιοδήποτε τμήμα της ράγας που μπορεί να είναι λερωμένο


Τα στοιχεία που έχουν υποστεί βλάβη πρέπει να αντικαθίστανται!

Βήμα 2: Απολύμανση:

1. Για τη χρήση κατάλληλων απολυμαντικών ανατρέξτε στην ενότητα "Εφαρμογή κοινών καθαριστικών/απολυμαντικών στα προϊόντα της Liko" αυτού του εγγράφου.
2. Ακολουθήστε τις οδηγίες του κατασκευαστή.
3. Βεβαιωθείτε ότι όλες οι επιφάνειες **παραμένουν διαβρεγμένες με το καθαριστικό/απολυμαντικό** για τον **καθορισμένο χρόνο επαφής**. Υγράνετε εκ νέου τις επιφάνειες με ένα καινούριο πανί καθαρισμού όπως απαιτείται και σύμφωνα με τις οδηγίες του κατασκευαστή. Ενδέχεται να πρέπει να εφαρμοστεί επιπλέον απολύμανση, ώστε να διατηρηθεί ο απαιτούμενος χρόνος "υγρής" κατάστασης.

ΣΗΜΕΙΩΣΗ:

Εάν χρησιμοποιείται λευκαντικό με άλλο καθαριστικό/απολυμαντικό, χρησιμοποιήστε ένα καινούριο ή καθαρό πανί/ύφασμα εμποτισμένο με νερό βρύσης, για να αφαιρέσετε τυχόν υπολείμματα απολυμαντικού πριν και μετά την εφαρμογή λευκαντικού.

 **Δεν επιτρέπεται ο καθαρισμός του γερανού με CSI ή αντίστοιχο προϊόν.**

 **Δεν επιτρέπεται ο καθαρισμός του χειριστηρίου με Viraguard ή αντίστοιχο προϊόν.**

 **Ο ιμάντας γερανού δεν επιτρέπεται να καθαριστεί με Oxivir Tb, Dispatch, Chlor-Clean, Dismozon Pur ή παρόμοιο προϊόν.**

Εφαρμογή κοινών καθαριστικών / απολυμαντικών στα προϊόντα της Liko™

Χημική κατηγορία	Ενεργό συστατικό	pH	Καθαριστικό / Απολυμαντικό *)	Κατασκευαστής(*)	Δεν επιτρέπεται η χρήση στα εξής στοιχεία:
Τεταρτοταγές χλωριούχο αμμώνιο	Χλωριούχο διδεκyl-διμεθυλαμμώνιο = 8,704% Χλωριούχο βενzyl-ακυλοδιμεθυλαμμώνιο = 8,19%	9,0-10,0 σε χρήση	Virex II (256)	Johnson/Diversey	Βάση ποδιών για Sabina™ και Roll-On™
Τεταρτοταγές χλωριούχο αμμώνιο	Χλωριούχο βενzyl-ακυλοδιμεθυλαμμώνιο = 13,238% Χλωριούχο αθυλο-βενzyl-ακυλοδιμεθυλαμμώνιο = 13,238%	9,5 σε χρήση	HB Quat 25L	3M	
Επιταχυνόμενο υπεροξειδίο του υδρογόνου	Υπεροξειδίο του υδρογόνου 0,1-1,5% Βενzυλική αλκοόλη: 1-5% Υπεροξειδίο του υδρογόνου 0,1-1,5% Βενzυλική αλκοόλη: 1-5%	3	Oxivir Tb	Johnson/Diversey	Ιμάντες γερανού για γερανούς Golvo™ και οροφής
Φαινόλη	Ορθοφαινόλη = 3,40% Ορθο-βενzυλο-παρα-χλωροφαινόλη = 3,03	3,1 +/- 0,4 σε χρήση	Wexcide	Wexford Labs	
Χλωρίνη	Υποχλωριώδες νάτριο	12,2	Dispatch	Caltech	Ιμάντες γερανού για γερανούς Golvo™ και οροφής
Αλκοόλη	Ισοπροπυλική αλκοόλη = 70%	5,0-7,0	Viraguard	Veridien	Χειριστήρια όλων των γερανών
Τεταρτοταγές αμμώνιο	Χλωριούχο βενzyl-ν-ακυλοδιμεθυλαμμώνιο = 0,105% Χλωριούχο αθυλο-βενzyl-ν-ακυλοδιμεθυλαμμώνιο = 0,105%	11,5 - 12,5	CSI	Central Solutions Inc.	Viking™, Liko M220™, Liko M230™, Uno™, Sabina™, Golvo™, LikoLight™, Roll-On™, LikoRail™, Multirail™
Χλωριούχο βενzyl-C12-18-ακυλοδιμεθυλαμμώνιο	Χλωριούχο βενzyl-C12-18-ακυλοδιμεθυλαμμώνιο (22%) 2-Φαινόλη(αθανόλη) (20%) Τριδεκyl-παιλαθυλανο-γλυκοαιθέρας (15%) Προπαν-2-όλη (8%)	περ. 8,6 σε χρήση	Terralin Protect	Shülke	Βάση ποδιών για Sabina™ και Roll-On™
Οργανικό υπεροξειδίο (τύπου E, στερεό)	Εξάυδροκο μονούπεροξυ-φθαλικό μαγνήσιο (50-100%) Ανιονικό επιφανειοδραστικό (5-10%) Μη τονικό επιφανειοδραστικό (1-5%)	5,3 σε χρήση	Dismozon Pur	Bode	Ιμάντες γερανού για γερανούς Golvo™ και οροφής
Αιθανόλη	Υπεροξειδίο του υδρογόνου (2,5-10%) Λαυρικό οξείδιο διμεθυλαμίνης (0-2,5%) Αιθανόλη (2,5-10%)	7	Aniox-Spray WS	Aniös	Κουτί ελέγχου όλων των φορητών γερανών
Νατρίουχο τροκλοσένιο	Αδipικό οξύ 10-30% Άμορφο πυρίτιο < 1% Σουλφονικό τολουολικό νάτριο 5-10% Νατρίουχο τροκλοσένιο 10-30%	4-6 σε χρήση	Chlor-Clean	Guest Medical Ltd	Ιμάντες γερανού για γερανούς Golvo™ και οροφής

*) Ή αντίστοιχο

Έλεγχος και συντήρηση

Για λειτουργία χωρίς προβλήματα, θα πρέπει να ελέγχετε ορισμένες λεπτομέρειες κάθε φορά που χρησιμοποιείτε τον γερανό:

- Ελέγξτε τον γερανό για να βεβαιωθείτε ότι δεν έχει υποστεί κάποια εξωτερική βλάβη.
- Ελέγξτε την προσάρτηση της κρεμάστρας.
- Ελέγξτε τον ιμάντα ανύψωσης για φθορά και για να βεβαιωθείτε ότι ο ιμάντας δεν έχει συστραφεί.
- Ελέγξτε τη λειτουργικότητα των μαντάλων.
- Ελέγξτε τη λειτουργία της κίνησης ανύψωσης.
- Βεβαιωθείτε ότι ο ηλεκτρικός μηχανισμός κατάβασης έκτακτης ανάγκης λειτουργεί σωστά.
- Φορτίζετε τις μπαταρίες κάθε μέρα που χρησιμοποιείται ο γερανός και βεβαιωθείτε ότι ο φορτιστής λειτουργεί.

Καθαρίστε τον γερανό με υγρό πανί. Για πιο αναλυτικές πληροφορίες σχετικά με τον καθαρισμό και την απολύμανση του προϊόντος Liko™ που διαθέτετε, ανατρέξτε στο κεφάλαιο "Καθαρισμός και απολύμανση".

⚠ Ο γερανός δεν πρέπει να εκτίθεται σε τρεχούμενο νερό.

Σέρβις

Ένας περιοδικός έλεγχος του γερανού πρέπει να εκτελείται τουλάχιστον μία φορά ετησίως.

⚠ Ο περιοδικός έλεγχος, η επισκευή και η συντήρηση θα πρέπει να εκτελούνται μόνο σύμφωνα με το Εγχειρίδιο Σέρβις της Liko™ και από εξουσιοδοτημένο προσωπικό της Hill-Rom που χρησιμοποιεί αυθεντικά ανταλλακτικά Liko™.

⚠ Δεν επιτρέπονται δραστηριότητες σέρβις κατά τη μεταφορά του ασθενούς με τον γερανό.

Σύμβαση σέρβις

Η Hill-Rom παρέχει τη δυνατότητα σύναψης συμβάσεων σέρβις για τη συντήρηση και τον περιοδικό έλεγχο των προϊόντων Liko™ που διαθέτετε.

Αναμενόμενη διάρκεια ζωής

Η αναμενόμενη διάρκεια ζωής του προϊόντος είναι 10 έτη, εφόσον χρησιμοποιείται σωστά και υποβάλλεται σε σέρβις και περιοδικό έλεγχο σύμφωνα με τις οδηγίες της Liko™.

Τα παρακάτω μέρη υπόκεινται σε φθορά και έχουν συγκεκριμένη αναμενόμενη διάρκεια ζωής:

- Χειριστήριο, αναμενόμενη διάρκεια ζωής: 2 έτη.
- Μπαταρία, αναμενόμενη διάρκεια ζωής: 3 έτη.
- Ιμάντας γερανού, αναμενόμενη διάρκεια ζωής: 5 έτη.

Μεταφορά και αποθήκευση

Κατά τη μεταφορά του γερανού ή αν δεν πρόκειται να χρησιμοποιηθεί για μεγάλο χρονικό διάστημα, θα πρέπει να πατηθεί το στοπ έκτακτης ανάγκης. Το περιβάλλον όπου μεταφέρεται και αποθηκεύεται ο γερανός θα πρέπει να έχει θερμοκρασία από -10 έως +50°C και σχετική υγρασία από 20 έως 90%. Η ατμοσφαιρική πίεση θα πρέπει να είναι 700–1060 hPa.

Αλλαγές προϊόντων

Τα προϊόντα της Liko™ αναπτύσσονται συνεχώς και για τον λόγο αυτό διατηρούμε το δικαίωμα αλλαγών σε αυτά χωρίς προειδοποίηση. Επικοινωνήστε με τον αντιπρόσωπο της Hill-Rom της περιοχής σας για συμβουλές και πληροφορίες σχετικά με τις αναβαθμίσεις των προϊόντων.

Design and Quality by Liko™ in Sweden

Η Liko διαθέτει πιστοποίηση ποιότητας κατά ISO 9001 και κατά το αντίστοιχο πρότυπο για τη βιομηχανία ιατροτεχνολογικών προϊόντων, ISO 13485.

Η Liko διαθέτει, επίσης, πιστοποίηση κατά το περιβαλλοντικό πρότυπο ISO 14001.

Ειδοποίηση προς χρήστες ή/και ασθενείς στην ΕΕ

Οποιοδήποτε σοβαρό περιστατικό που έχει προκύψει σε σχέση με αυτήν τη συσκευή θα πρέπει να αναφερθεί στον κατασκευαστή και στην αρμόδια αρχή του κράτους μέλους στο οποίο εδρεύει ο χρήστης ή/και ο ασθενής.



www.hillrom.com

Liko AB,
Nedre vägen 100
975 92 Luleå, Σουηδία
+46 (0)920 474700

Liko AB is a subsidiary of Hill-Rom Holdings inc.

Enhancing outcomes for
patients and their caregivers:

Hill-Rom