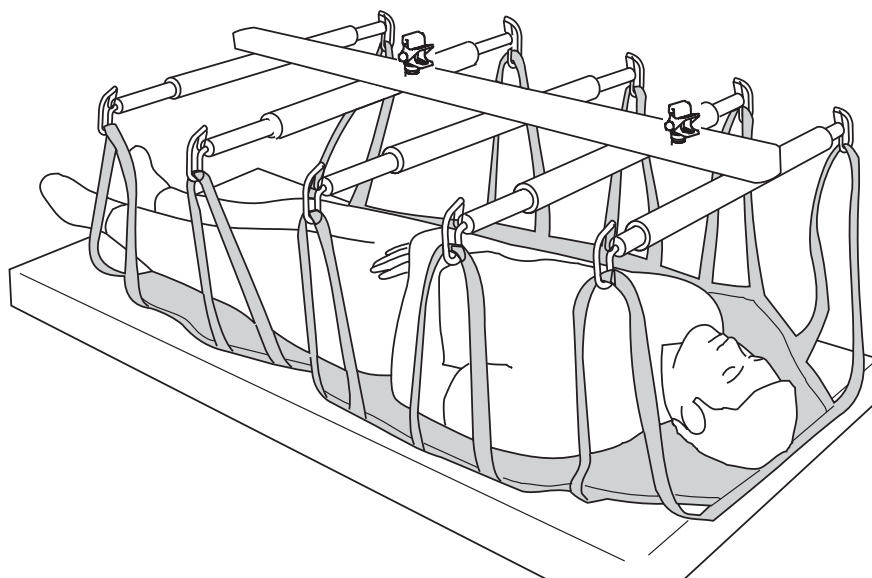


# Liko™ UltraStretch™ -Zubehör



## Gebrauchsanweisung

UltraStretch Zubehör  
Art.-Nr. 3156058



### Produktbeschreibung

Das UltraStretch Zubehör ist für das Heben und Transportieren schwerer Patienten in vollständig Rückenlage vorgesehen.

UltraStretch Zubehör wird in Kombination mit dem UltraTwin™ FreeSpan-System von Liko mit Schienen im Abstand von 80 cm oder mit dem UTwin-System in einer festen Schieneninstallation verwendet.

Das UltraStretch Zubehör lässt sich über die Schnellwechselhaken einfach an den Liftereinheiten befestigen. Es sind keine Werkzeuge erforderlich.

Das gewichtstragende Teil besteht aus einem vollständigen Tuch.

*In diesem Dokument wird die zu hebende Person als „Pflegerbedürftiger“ und die helfende Person als „Pfleger“ bezeichnet. Die weibliche Form ist hierbei eingeschlossen.*

#### WICHTIG!














Das Heben und Umbetten eines Pflegebedürftigen ist immer mit einem gewissen Risiko verbunden. Lesen Sie vor der Benutzung die Gebrauchsanweisung sowohl des Lifters für den Pflegebedürftigen als auch des Hebezubehörs aufmerksam durch. Es ist wichtig, den Inhalt der Gebrauchsanweisung vollständig verstanden zu haben. Diese Vorrichtung darf ausschließlich von geschultem Personal verwendet werden. Stellen Sie sicher, dass das Hebezubehör für den verwendeten Lifter geeignet ist. Gehen Sie bei der Verwendung mit Sorgfalt und Vorsicht vor. Als Pfleger sind Sie jederzeit für die Sicherheit des Pflegebedürftigen verantwortlich. Sie müssen sich über das Vermögen des Pflegebedürftigen, den Hebevorgang zu meistern, im Klaren sein. Wenden Sie sich bei Unklarheiten an den Hersteller oder an den Zulieferer.

# Inhaltsverzeichnis

Symbolerläuterung .....	3
Sicherheitsvorschriften .....	4
Abmessungen.....	4
Technische Daten .....	4
Definitionen.....	5
Max. Tragfähigkeit .....	5
Empfohlenes Lifter- und Hebezubehör.....	5
Montage .....	5
Heben mit dem einteiligen Tuch .....	6
Heben nach dem Anlegen des Tuchs/der Bänder .....	7
Pflege und Wartung.....	8

## Erläuterung der Symbole

Diese Symbole finden Sie in diesem Dokument und/oder am Produkt.

Symbol	Beschreibung
	Warnung: In dieser Situation muss mit besonderer Sorgfalt und Vorsicht vorgegangen werden
	Vor der Verwendung die Gebrauchsanweisung lesen
	CE-Kennzeichen
	Rechtmäßiger Hersteller
	Herstellungsdatum.
	Achtung! Lesen Sie die Gebrauchsanweisung
	Vor der Verwendung die Gebrauchsanweisung lesen
	Kopfende des Produkts
	Produktreferenz
	Seriennummer
	Medizinprodukt
	Recyclbar
	GS1 Datenmatrix-Barcode, der folgende Informationen enthalten kann (01) Global Trade Item Number (GTIN) (11) Produktionsdatum (21) Seriennummer

## Sicherheitsvorschriften

### ⚠️ Beachten Sie vor dem Heben folgende Punkte:

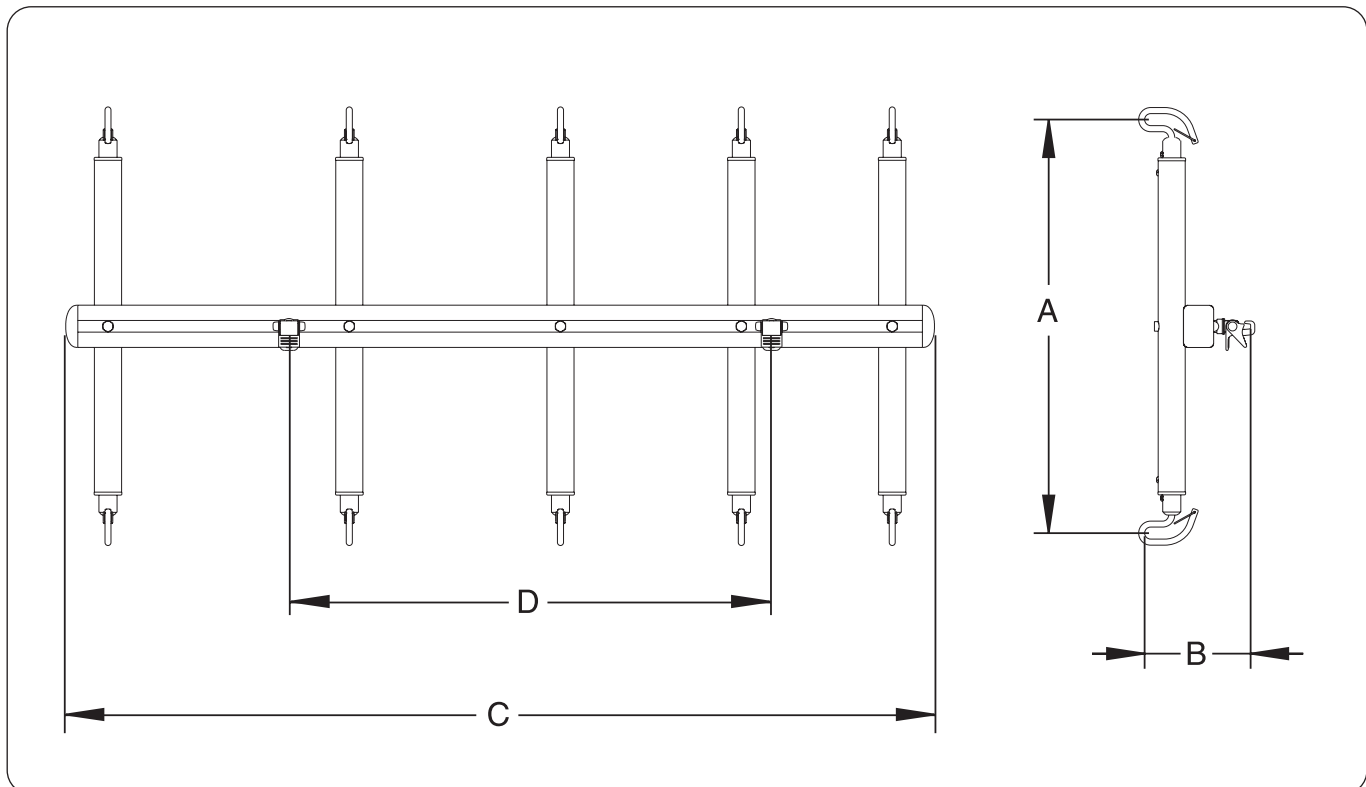
- Stellen Sie sicher, dass das Lifter- und Hebezubehör sorgfältig am Lifter befestigt wurde.
- Wir empfehlen, dass Hebevorgänge mit FlexoStretch Zubehör von mindestens zwei Personen durchgeführt werden.
- Planen Sie den Hebevorgang, damit dieser so sicher und reibungslos wie möglich durchgeführt werden kann.
- Auch wenn das OctoStretch™ Zubehör mit Schutzhäkchen ausgestattet ist, müssen Sie sehr vorsichtig sein. Vergewissern Sie sich vor dem Anheben des Pflegebedürftigen, aber nach dem vollständigen Spannen der Hebebänder, dass diese korrekt an der Trage befestigt sind.
- Achten Sie darauf, dass alle Rollen an Betten, Tragen usw. während des Hebe-/Transfervorgangs verriegelt sind.

⚠️ Lassen Sie einen Pflegebedürftigen während eines Hebevorgangs niemals unbeaufsichtigt.

⚠️ Die Trage darf unter keinen Umständen modifiziert werden. Wenn Sie Fragen haben, wenden Sie sich bitte an Hill-Rom.

CE Medizintechnisches Produkt der Klasse I

## Abmessungen



	A	B	C	D	Gewicht
*	687-927	176	1440	800	13,2
**	27-36,5	6,9	56,7	31,5	29

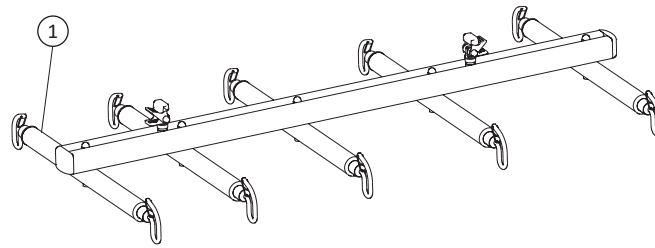
\* Gewicht in kg. Abmessungen in mm.

\*\* Gewicht in lbs Abmessungen in Zoll.

## Technische Daten

**Max. Tragfähigkeit:** 400 kg  
**Breite:** 95 cm

## Definitionen



1. Hubarm

Siehe „Empfohlenes Lifter- und Hebezubehör“ auf den Seiten 3-4.

## Max. Tragfähigkeit

In einem montierten Liftersystem können für die verschiedenen Teile unterschiedliche max. Tragfähigkeiten gelten: Lifter, Hehebügel, Hebegurt und andere evtl. verwendete Zubehörteile. Die maximale Tragfähigkeit des Gesamtsystems wird immer durch die niedrigste Tragfähigkeit seiner enthaltenen Teile bestimmt. Beispiel: Wenn zwei Liko Ultra™ 250 Liftermotoren in einem Ultra-System verwendet werden, beträgt die maximale Last für die Liftereinheit 500 kg. Und wenn die Liftereinheit in Kombination mit dem UltraStretch™ Zubehör und einem Hebetuch mit einer maximalen Belastung von 400 kg verwendet wird, gilt die maximale Last von 400 kg für das montierte Liftersystem.

Beachten Sie die Kennzeichnungen des Lifters und des Lifterzubehörs oder setzen Sie sich bei Fragen mit Ihrem Hill-Rom-Ansprechpartner in Verbindung.

## Empfohlenes Lifter- und Hebezubehör

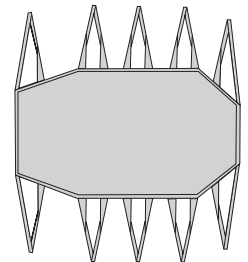
### LiftSheet fa XL

LiftSheet XL normal (165 cm)

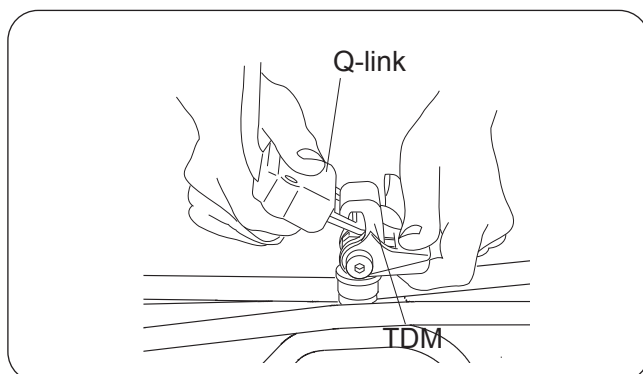
Art.-Nr. 3156075

LiftSheet XL lang (185 cm)

Art.-Nr. 3308020



## Montage



UltraStretch Zubehör ist an das Liko UltraTwin™-System angeschlossen, ein stationäres Liftersystem mit zwei Liftermotoren auf parallelen Schienen. Der UltraTwin wird unabhängig auf dem UltraTwin-System FreeSpan von Liko mit Schienen mit einem Abstand von 80 cm oder auf dem UltraTwin-System in einer festen Schienen-Installation montiert. Das UltraStretch Zubehör wird mit zwei TDM-Schnellwechsellhaken geliefert, einer für jede Liftereinheit.

## Heben mit dem einteiligen Tuch

Natürlich ist es beim Heben mit dem einteiligen Tuch von Vorteil, wenn der Pflegebedürftige mobil genug ist, um sich selbständig auf das Tuch legen zu können. Dies ist manchmal vor der Operation möglich.

Der Operationstisch wird so vorbereitet, dass das Hebetuch unter den Operationstüchern platziert wird, so dass der anästhesierte Pflegebedürftige nach der Operation angehoben werden kann.

Wir erläutern hier zwei alternative Vorgehensweisen zur Platzierung des Hebetuchs unter immobilen Pflegebedürftigen: durch Drehen des Pflegebedürftigen und mit Hilfe von zwei Gleittüchern.

### Alt. 1) Anlegen des Hebetuchs mit Hilfe eines Stecklakens

Schwergewichtige Pflegebedürftige auf die Seite zu drehen, ist ein anstrengendes Unterfangen, das sich mit einem Hilfsmittel wie z. B. eine Stecklaken vereinfachen lässt. Diese Aufgabe sollte von mindestens zwei Pflegern durchgeführt werden.



Drehen Sie den Pflegebedürftigen auf die Seite, indem Sie das Stecklaken zu sich heranziehen. ⚠ Stellen Sie sicher, dass der Patient genügend Platz im Bett hat, damit kein Risiko besteht, dass er auf den Boden fällt. Das Betttor muss möglicherweise geöffnet werden. Achten Sie darauf, dass alle Rollen an Betten, Tragen usw. während des Hebe-/Transfervorgangs verriegelt sind.

Positionieren Sie das Hebetuch so weit wie möglich unter dem Pflegebedürftigen. Das Etikett muss sich am Kopfende befinden und nach unten zeigen. Falten Sie das Tuch mehrmals, so dass der Pflegebedürftige auf der Mitte des Tuchs liegt, wenn er zurück auf den Rücken gedreht wird.

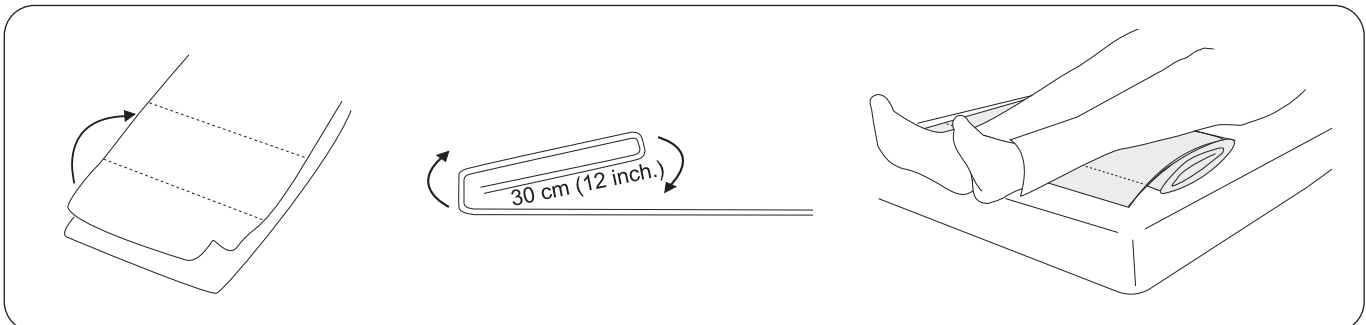


Drehen Sie den Pflegebedürftigen leicht in die entgegengesetzte Richtung, so dass das Hebetuch glattgezogen werden kann. Bereiten Sie gleichzeitig, falls nötig, das Entfernen des Stecklakens vor, indem Sie es unter dem Pflegebedürftigen falten, bevor er wieder auf den Rücken gedreht wird.

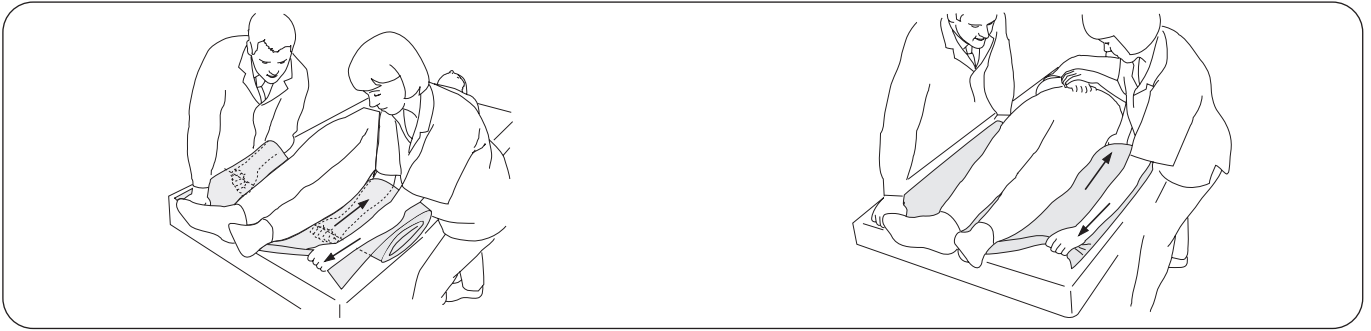
Drehen Sie den Pflegebedürftigen vorsichtig, so dass das Stecklaken bei Bedarf entfernt werden kann. Legen Sie den Pflegebedürftigen vorsichtig auf den Rücken. Der Pflegebedürftige muss nun auf der Mitte des Hebetuchs positioniert werden, während der Kopf gestützt wird.

### Alt. 2) Anlegen des Hebetuchs mit Hilfe von zwei Gleittüchern

Wenn das Hebetuch unter einem Pflegebedürftigen platziert werden soll, der nicht auf eine Seite gedreht werden kann, können Gleittücher verwendet werden. Wenn der Pflegebedürftige auf dem Rücken liegt, werden zwei gefaltete Gleittücher unter dem Pflegebedürftigen in Position gezogen, und das Hebetuch wird zwischen die Gleittücher gezogen. Diese Aufgabe sollte von mindestens zwei Pflegern durchgeführt werden.

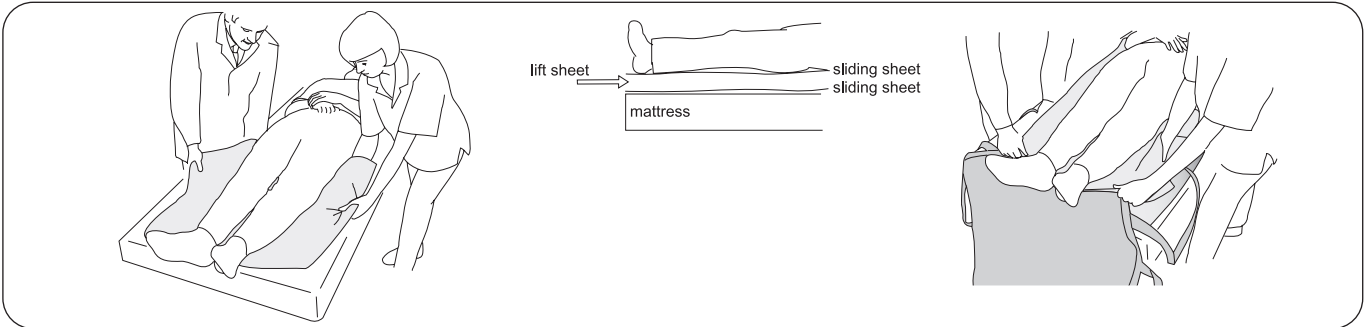


Breiten Sie zwei Gleittücher aus und legen Sie sie übereinander. Legen Sie sie zunächst zusammen, und zwar etwa 30 cm von der Unterkante beginnend. Wiederholen Sie diesen Vorgang, und falten Sie jeweils 30 cm, bis die gesamte Länge der beiden Tücher gefaltet ist. Drehen Sie die Tücher so, dass die Falten zur Matratze zeigen. Platzieren Sie die gefalteten Tücher unter den Füßen und Waden des Pflegebedürftigen.



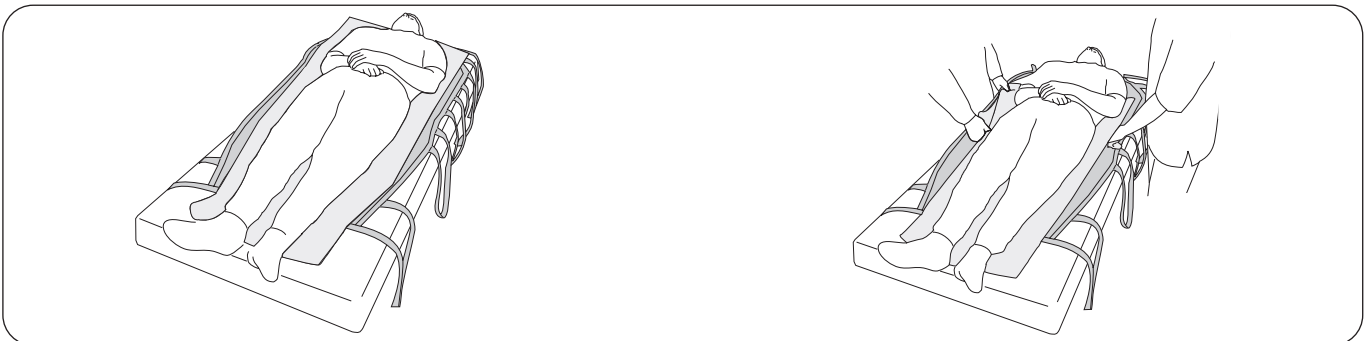
Mit der Hand, die nahe am Pflegebedürftigen ist, ergreifen die Pfleger die Faltung unter dem Gleittuch. Mit der anderen Hand halten sie den unteren Rand des Tuches an Ort und Stelle.

Die Pfleger entfalten dann gleichzeitig die erste Faltung unter dem Pflegebedürftigen. Mit der sich näher am Pflegebedürftigen befindenden Hand wird auseinandergefaltet, während der untere Teil der Tücher mit der anderen Hand an Ort und Stelle gehalten wird.



Anschließend ergreifen die Pfleger die nächste Faltung und wiederholen den Vorgang so lange, bis die Gleittücher unter dem Pflegebedürftigen vollständig auseinandergefaltet sind.

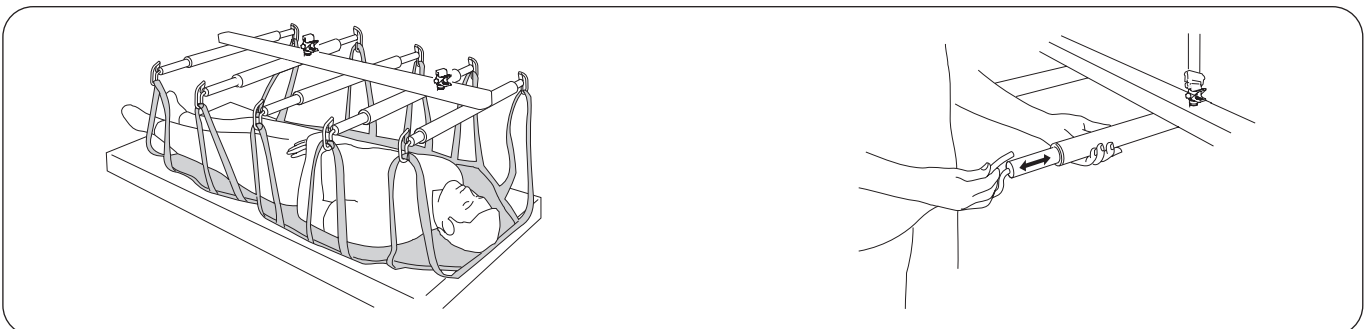
Dann wird das Hebetuch vom Fußende her zwischen die Gleittücher eingeführt und zwischen den reibungsfreien Gleittüchern nach oben gezogen.



Das Hebetuch verbleibt unter dem Pflegebedürftigen. Die obere Kante sollte weit genug herausragen, dass sie unter den Kopf reicht.

Jetzt kann das obere Gleittuch entfernt werden. Das geschieht am einfachsten vom Kopfende nach unten, indem das Gleittuch doppelt gefaltet wird und man es beim Nachuntenziehen „unter sich selbst“ hineingleiten lässt.

## Heben nach dem Anlegen des Tuchs/der Bänder



UltraStretch™ Zubehör über den Patienten schieben und absenken. Hängen Sie alle Hebeschlaufen an die Trage. Bitte beachten Sie, dass OctoStretch ein Kopf- und ein Fußende hat. Stellen Sie die Breite der Trage (70 bis 95 cm) ein, indem Sie die Hubarme auf die entsprechende Länge verlängern.

Achten Sie beim Heben darauf, dass der Pflegebedürftige in der richtigen Position gehoben wird: horizontal oder normalerweise am Kopfende etwas höher. Bei Bedarf kann die Hubposition durch Anheben oder Absenken einer der Hubeinheiten des UltraTwin™ Systems eingestellt werden.

# Pflege und Wartung

Um eine störungsfreie Funktionsweise zu gewährleisten, sollten bestimmte Details bei jeder Benutzung des Lifters überprüft werden:

- Überprüfen Sie die Trage und das Zubehör und stellen Sie sicher, dass keine äußeren Beschädigungen vorliegen.
- Stellen Sie sicher, dass die Sicherheits-Stopps funktionieren.

Reinigen Sie die Trage bei Bedarf mit einem feuchten Tuch und verwenden Sie dazu warmes Wasser oder ein Desinfektionsmittel.

**ANMERKUNG! Verwenden Sie keine phenol- oder chlorhaltigen Reinigungsmittel, da diese Aluminium und Polyamid angreifen können.**

**⚠ Die Trage sollte nicht unter laufendes Wasser gehalten werden.**

## Instandhaltung

Eine periodische Inspektion der Trage sollte mindestens einmal jährlich durchgeführt werden.

**⚠** Periodische Inspektionen sollten ausschließlich von durch Hill-Rom autorisiertem Personal durchgeführt werden.

**⚠** Die Instandhaltung ist nicht erlaubt, wenn sich ein Pflegebedürftiger auf der Trage befindet.

## Servicevereinbarung

Hill-Rom bietet Ihnen die Möglichkeit, für die Wartung sowie für die regelmäßige Inspektion Ihres Liko-Produkts Serviceverträge abzuschließen.

## Zu erwartende Lebensdauer

Das Produkt hat bei ordnungsgemäßer Handhabung, Instandhaltung und periodischer Inspektion gemäß der Vorschriften von Liko eine zu erwartende Lebensdauer von 10 Jahren.

## Recycling-Anweisungen

Die Trage sollte als Metallschrott recycelt werden.

Hill-Rom beurteilt Anleitungen und bietet den Benutzern Hilfestellung bei der sicheren Handhabung und Entsorgung der Hebehilfsmittel, um u. a. Verletzungen wie Schnitte, Einstiche in die Haut und Abschürfungen zu vermeiden, sowie Informationen zu allen erforderlichen Reinigungs- und Desinfektionsmaßnahmen des Medizinprodukts nach dem Gebrauch und vor der Entsorgung. Die Kunden müssen im Hinblick auf die sichere Entsorgung von Medizinprodukten und Zubehör alle staatlichen, nationalen, regionalen und/oder örtlichen Gesetze und Vorschriften einhalten.

Im Zweifelsfall muss sich der Benutzer des Hebehilfsmittels zunächst an den Technischen Support von Hill-Rom wenden, um Anleitungen zur sicheren Entsorgung zu erhalten.

## Produktänderungen

Die Produkte von Liko werden ständig weiterentwickelt. Daher behalten wir uns das Recht vor, jederzeit und ohne vorhergehende Ankündigung Änderungen am Produkt vorzunehmen. Beratung sowie Informationen hinsichtlich eventueller Produktneuerungen erhalten Sie von Ihrer Hill-Rom-Vertretung.

## Design and Quality by Liko in Sweden

Das Qualitätsmanagementsystem sowohl für die Herstellung als auch für die Entwicklung ist gemäß ISO9001 und ISO13485, dem speziell für Hersteller medizintechnischer Produkte geltenden Äquivalent, zertifiziert. Das Managementsystem ist auch gemäß der Umweltrichtlinie ISO14001 zertifiziert.

## Hinweis für Benutzer und/oder Pflegebedürftige in der EU

Alle schwerwiegenden Vorfälle, die im Zusammenhang mit dem Gerät aufgetreten sind, müssen dem Hersteller und der zuständigen Behörde des Mitgliedsstaats gemeldet werden, in dem der Benutzer und/oder Pflegebedürftige ansässig sind.



[www.hillrom.com](http://www.hillrom.com)

Liko AB  
Nedre Vägen 100  
975 92 Luleå, Schweden  
+46 (0) 920 474700

Liko AB is a subsidiary of Hill-Rom Holdings, Inc.

Enhancing outcomes for  
patients and their caregivers:

**Hill-Rom**