

Golvo™ 9000

mobile lift



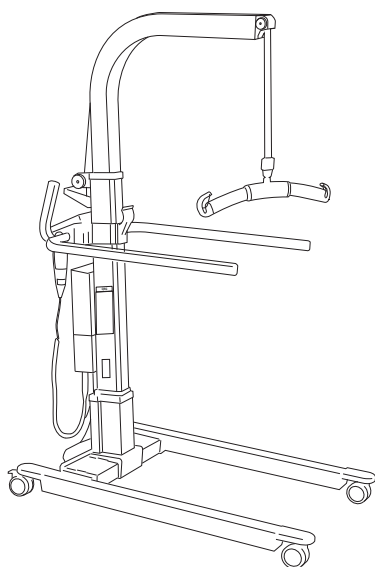
Gebruiksaanwijzing

Golvo 9000

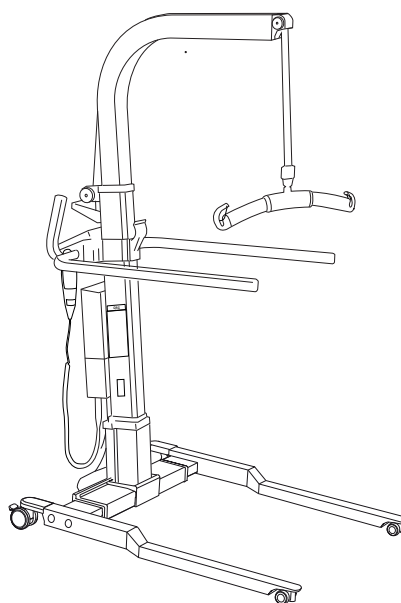
productnr. 2000045

Golvo 9000 LowBase

productnr. 2000049



Golvo 9000



Golvo 9000 LowBase

Productbeschrijving

Golvo 9000 mobiele liften hebben een uniek ontwerp en zijn verkrijgbaar in twee modellen. Beide modellen vormen een uitstekend hulpmiddel voor de dagelijkse overplaatsing van volwassenen en kinderen.

Het LowBase-model heeft een extra laag onderstel, voor gebruik in combinatie met bedframes of andere apparatuur waarbij de ruimte voor het onderstel van de lift beperkt is.

Bij het gebruik van de lift is het voor de optimale werking en veiligheid van het grootste belang om tilbanden en andere tilaccessoires van Liko te gebruiken die passend zijn voor de patiënt.

In dit document wordt de persoon die wordt opgetild de patiënt genoemd en de persoon die hierbij helpt de zorgverlener.



BELANGRIJK!

























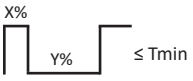

Het optillen en verplaatsen van een patiënt gaat altijd met enig risico gepaard. Lees vóór het gebruik de gebruiksaanwijzingen voor zowel de patiëntlift als de tilaccessoires. Het is belangrijk dat u de volledige inhoud van de gebruiksaanwijzingen begrijpt. De apparatuur mag alleen worden gebruikt door getraind personeel. Controleer of de tilaccessoires geschikt zijn voor de lift die u wilt gebruiken. Wees voorzichtig en ga zorgvuldig te werk tijdens het gebruik. Als zorgverlener bent u altijd verantwoordelijk voor de veiligheid van de patiënt. U moet weten of de patiënt het tillen aankan. Neem contact op met de fabrikant of leverancier als er iets onduidelijk is.

Inhoudsopgave

Symboolbeschrijving	3
Veiligheidsinstructies	4
Definities	5
Technische gegevens	5
Afmetingen.....	6
EMC-tabel.....	7
Montage	9
Demontage.....	12
Bediening.....	12
Opladen van de accu's	18
Maximale belasting	19
Aanbevolen tilaccessoires	19
Recyclinginstructies.....	21
Vereenvoudigd storingzoeken	22
Reiniging en desinfectie	23
Inspectie en onderhoud	25

Symboolbeschrijving

De volgende symbolen komen voor in dit document en/of op het product.

Symbool	Beschrijving
	Alleen voor gebruik binnenshuis.
	Het product is voorzien van extra bescherming tegen elektrische schokken (isolatieklasse II).
	Beschermingsklasse tegen elektrische schokken type B.
	Waarschuwing: Deze situatie vereist extra zorg en aandacht.
	Lees vóór gebruik de gebruiksaanwijzing.
	CE-markering.
IP N ₁ N ₂	Beschermingsklasse tegen: binnendringen van vaste voorwerpen (N1) en binnendringen van water (N2).
	Wettelijke fabrikant.
	Productiedatum.
	Let op! Raadpleeg de gebruiksaanwijzing.
	Lees vóór gebruik de gebruiksaanwijzing.
	Accu.
	Alle accu's van dit product moeten afzonderlijk worden gerecycled. - Pb onder het symbool geeft aan dat de accu lood bevat - Een enkele zwarte streep onder het symbool geeft aan dat het product na 2005 op de markt is gebracht.
	Aanduiding UL-erkende component voor Canada en de VS.
	EFUP, milieuvriendelijke gebruiksperiode (jaren).
	Milieuvriendelijk product dan kan worden gerecycled en hergebruikt.
	Australische veiligheid/EMC.
	PSE-aanduiding (Japan).
	Productidentificatie.
	Serienummer.
	Medisch hulpmiddel.
	Recyclebaar.
	De veiligheid en essentiële prestaties van medisch-elektrische apparatuur.
	Bewijs dat het product voldoet aan de Noord-Amerikaanse veiligheidsnormen.
	Niet-ioniserende elektromagnetische straling.
	Bedrijfscyclus voor niet-continue bediening. De maximale actieve bedrijfstijd X% van een bepaalde tijdseenheid, gevolgd door een deactiveringstijd, Y%. De actieve bedrijfstijd mag niet langer zijn dan de opgegeven tijd in minuten, T.
	GS1 Data Matrix-streepjescode die de volgende informatie kan bevatten: (01) Global Trade Item Number (internationaal uniek artikelnummer) (11) Productiedatum (21) Serienummer

Veiligheidsinstructies

Bedoeld gebruik

Verplaatsen van patiënten (volwassen of kinderen) tussen apparaten (bijv. in de kamer), tillen vanaf de vloer, horizontaal tillen, ondersteuning van ledematen van patiënten, loophulp voor patiënten, het in bad doen van patiënten, toiletbezoek van patiënten, het wegen van patiënten en patiënten verplaatsen van en naar een auto.

Bedoeld voor gebruik in de volgende omgevingen: gezondheidszorg, intensive care, eerstehulpafdeling, revalidatie, training.

Dit product is niet bedoeld voor zelfstandig gebruik door de patiënt. Een patiënt mag alleen worden verplaatst en vervoerd met de hulp van ten minste één zorgverlener. Dit product wordt gebruikt als een middel voor het uitvoeren van het tillen maar maakt geen contact met de patiënt. Om die reden worden er geen aandoeningen besproken of beschreven in deze gebruiksaanwijzing. Neem contact op met uw vertegenwoordiger van Hill-Rom voor ondersteuning en advies.

⚠ Bepaalde omgevingen en omstandigheden kunnen beperkingen opleggen aan het correcte gebruik van de mobiele liften, zoals:

drempels, ongelijke vloeroppervlakken, verschillende obstakels en extra dikke tapijten. Deze omgevingen en omstandigheden kunnen ertoe leiden dat de wielen van de mobiele lift niet naar behoren rollen, dat de mobiele lift uit balans raakt en dat de zorgverlener meer kracht moet uitoefenen. Als u niet zeker weet of uw zorgomgeving voldoet aan de vereisten voor correct gebruik van de mobiele lift, neem dan contact op met uw vertegenwoordiger van Hill-Rom voor advies en hulp.

⚠ Door scheef tillen kan de lift kantelen en kan de liftapparatuur beschadigd raken!

⚠ Laat een patiënt die is opgetild nooit alleen!

Zorg er vóór het gebruik voor dat:

- de lift volgens de montagevoorschriften is gemonteerd;
- de tilaccessoires naar behoren aan de lift zijn bevestigd;
- de accu ten minste 6 uur is opgeladen;
- u de gebruiksaanwijzing voor zowel de lift als de tilaccessoires gelezen hebt;
- personeel dat de lift gebruikt bekend is met het juiste gebruik en de bediening van de lift.

Controleer vóór het tillen altijd of:

- het tilaccessoire wat betreft type, grootte, materiaal en model gekozen is in overeenstemming met de behoeftes van de patiënt;
- de tilaccessoires niet beschadigd zijn;
- de tilaccessoires op de juiste wijze aan de lift zijn bevestigd;
- de liftband niet verdraaid of versleten is en vrij in en uit de lift kan bewegen;
- de tilaccessoires verticaal hangen en vrij kunnen bewegen;
- het tilaccessoire correct en veilig rond de patiënt is aangebracht zodat er geen letsel kan optreden;
- de clips van het tiljuk intact zijn. Ontbrekende of beschadigde clips moeten te allen tijde worden vervangen door nieuwe;
- de bandlussen van de tilband goed aan de haken van het tiljuk zijn bevestigd; controleer dit bij volledig gestrekte banden, maar voordat de patiënt daadwerkelijk wordt opgetild.

⚠ Een onjuiste bevestiging van de tilband aan het tiljuk kan ernstig letsel bij de patiënt veroorzaken.



Productnr. 2000045 en 2000049 zijn getest door een geaccrediteerd testinstituut

⚠ Dit product mag niet worden aangepast.


Het gebruik van deze apparatuur naast andere apparatuur moet worden voorkomen omdat dit kan leiden tot een onjuiste werking. Als dergelijk gebruik noodzakelijk is, moet worden getest of de andere apparatuur normaal werkt.

Wees uiterst voorzichtig bij het gebruik van sterke potentiële storingsbronnen, zoals diathermie, enz. Plaats daarom geen diathermiekabels op of in de buurt van de lift. Neem in geval van vragen contact op met de verantwoordelijke technicus van de hulpapparatuur of de leverancier.

De lift mag niet worden gebruikt in ruimtes waar brandbare mengsels kunnen ontstaan, bijvoorbeeld ruimtes waarin brandbare materialen zijn opgeslagen.

Op de accu staat de volgende waarschuwing:

LET OP! MAG NIET WORDEN GEOPEND DOOR ONGEAUTORISEERD PERSONEEL

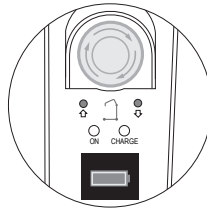
 NIET KORTSLUITEN
GEBRUIK ALLEEN DE OPGEGEVEN LADER
KAN EXPLODEREN BIJ PLAATSING IN VUUR

Op de controlbox staat de volgende waarschuwing:

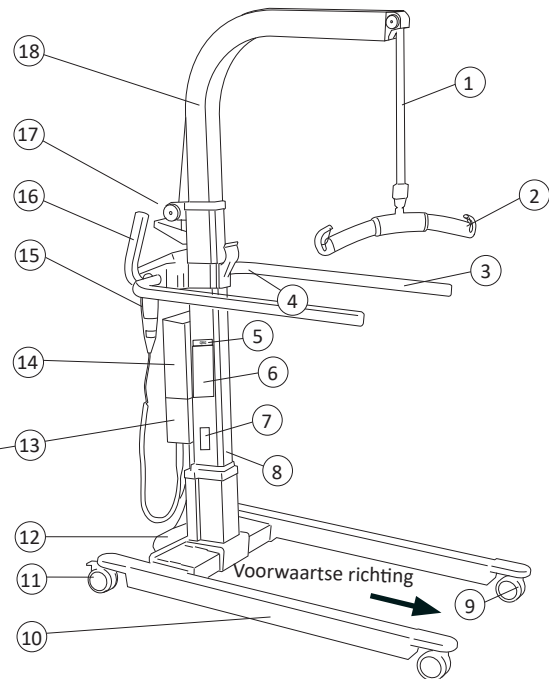
 **LET OP! MAG NIET WORDEN GEOPEND DOOR ONGEAUTORISEERD PERSONEEL**

Definities

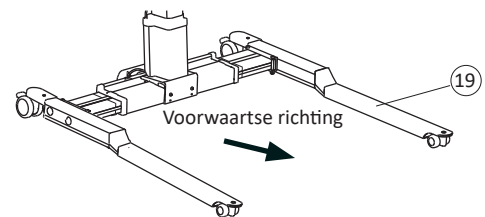
1. Liftband
2. Tiljuk met clips
3. Inklapbare armsteunen
4. Parkeerbeugel voor tiljuk
5. Optioneel: instructiekaart
6. Optioneel: houder voor instructiekaart
7. Producttransfer
8. Mast met ingebouwde motor
9. Voorwielen
10. Onderstel
11. Achterwielen met remmen
12. Motor voor breedte-instelling
13. Controlbox met:
 - Noodstop
 - Elektrische nooddaalfunctie
 - Elektrische noodliftfunctie
 - Acculaderindicatorlampjes
 - Informatiescherm
14. Accu
15. Handbediening
16. Handgrepen
17. Nooddaalfunctie (mechanisch)
18. Tilarm
19. Extra laag onderstel (Golvo LowBase)



Golvo 9000



Golvo 9000 LowBase



Technische gegevens

Maximale belasting:	200 kg
	Let op: De breedte van het onderstel kan worden aangepast met een gewicht tot 140 kg.
Materiaal:	Geanodiseerd aluminium
Gewicht:	9000: 38,8 kg 9000 LowBase: 42,2 kg Zwaarste uitneembare onderdeel: 9000: 23,4 kg 9000 LowBase: 23,4 kg
Wielen:	Voorzijde: dubbele wielen van 75 mm. *LowBase: dubbele wielen van 46 mm. Achterzijde: dubbele wielen met remmen van 75 mm.
Draaicirkel	Golvo 9000: 1330 mm Golvo 9000 LowBase: 1330 mm
Nooddaalfunctie:	Mechanisch en elektrisch
Tilsnelheid (onbelast)	37 mm/s of 27 mm/s
Tilinterval:	1245 mm (in hoogte verstelbaar)
Geluidsniveau:	52,8 dB(A)
Beschermingsklasse:	IP X4
Voor bediening benodigde kracht:	Handbediening: 5 N
Elektrische gegevens:	24 V

Intermitterend gebruik:	Intermitterend gebr. 10/90, actieve bediening max. 2 min. Mag max. 10% van een bepaalde tijdsduur werken, maar niet langer dan 2 min.
Accu-opties:	24 V 2,9 Ah klepgestuurde lood-zuur gelaccu, productnr. 2006106. 2,8 kg Li-ion-accu 25,6 V, 3,3 Ah productnr. 2006110. 1,4 kg <i>Nieuwe accu's geleverd door leverancier.</i>
Acculader:	Interne lader, 100 - 240 V AC, 50 - 60 Hz, max. 400 mA.
Tilmotor:	24 V, 7,5 A
Onderstelmotor	24 V, 5,5 A
Bedrijfsomgeving:	Temperatuur: +10 °C tot +40 °C Luchtvochtigheid: 20% tot 80% bij 30 °C, niet-condenserend, atmosferische druk: 700 hPa tot 1060 hPa.



Het apparaat is bedoeld voor gebruik binnenshuis



Type B, conform beschermingsklasse tegen elektrische schokken.



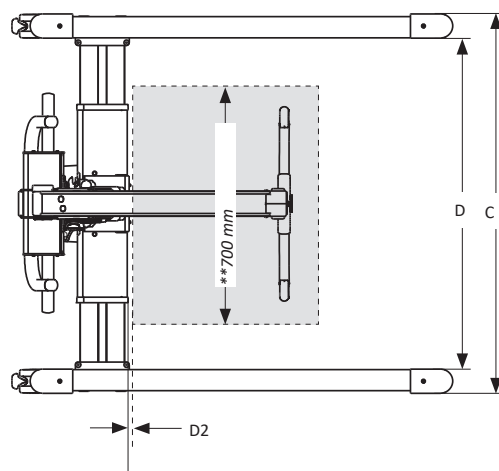
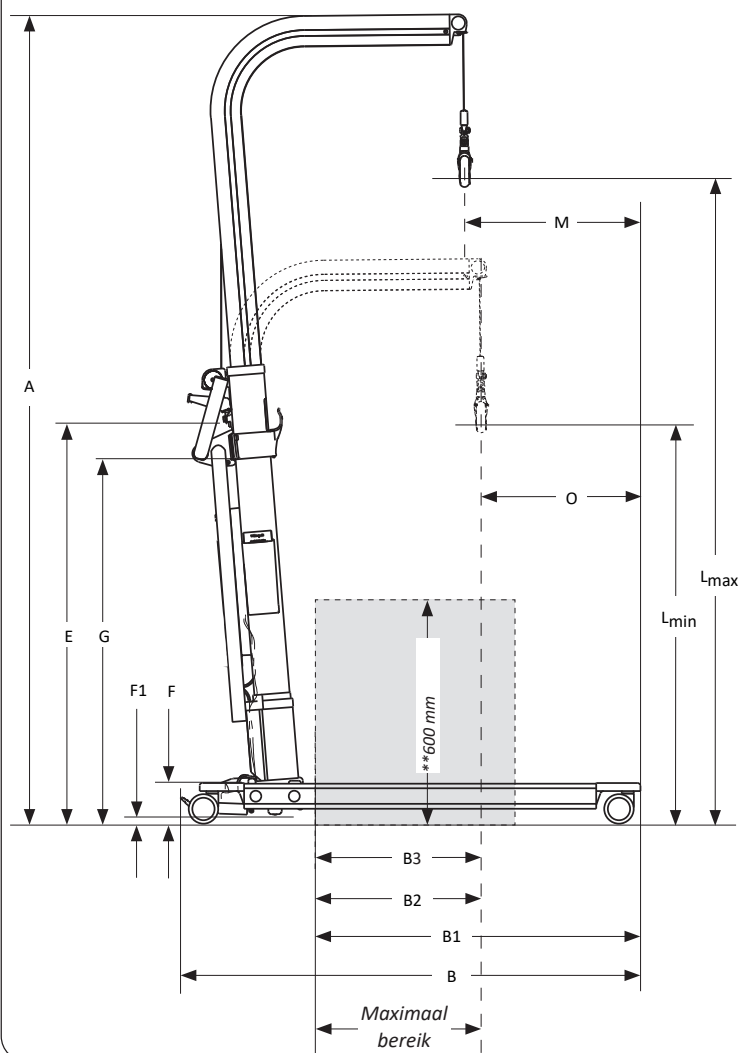
Klasse II-apparaat.

Beschermd door octrooi

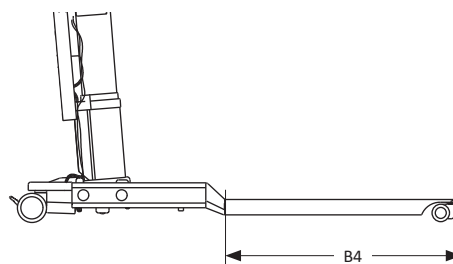
Afmetingen

Golvo 9000
Zijaanzicht

Golvo 9000
Bovenaanzicht



Golvo 9000 LowBase
Zijaanzicht



Maten

Maten in mm

Model	A		B	B1	B2	B3*	B4	C		D		D2*	E	F	F1	G	L _{max}	L _{min}	M	O
	max.	min.						max.	min.	max.	min.									
Golvo 9000	2090	1455	1185	870	480	480	-	1020	735	907	623	0	1100	105	25	940	1816	571	436	391
Golvo 9000 LowBase	2090	1455	1185	870	480	480	600	1028	745	907	623	0	1100	60 / 105	22	940	1816	571	436	391

Het tilinterval van 1245 mm is in hoogte verstelbaar, zie "Liftbandinstelling", hoofdstuk Bediening.

Opmerking: bij het gebruik van andere tilaccessoires moet worden gecontroleerd of de lift daarmee nog de gewenste tilhoogte haalt.

* Referentiematen volgens norm EN ISO 10535:2006.


EMC-tabel

Aanwijzingen en verklaring van de fabrikant – elektromagnetische emissie		
De mobiele lift is bestemd voor gebruik in de hierna gedefinieerde elektromagnetische omgeving. De afnemer of de gebruiker van de mobiele lift moet ervoor zorgen dat deze alleen wordt gebruikt in de omschreven omgeving. "Essentiële prestaties volgens de fabrikant: De tillift mag bij storingen niet onbedoeld bewegen."		
Emissietest	Conformiteit	Elektromagnetische omgeving - richtlijnen
RF-emissies CISPR 11	Groep 1	De mobiele lift maakt uitsluitend voor interne functies gebruik van RF-energie. De RF-emissie is daardoor zeer laag en het is niet waarschijnlijk dat deze zal interfereren met elektronische apparatuur die zich in de nabijheid bevindt.
RF-emissies CISPR 11	Klasse B	De mobiele lift is geschikt voor gebruik in alle gebouwen, waaronder woningen, en gebouwen die rechtstreeks zijn aangesloten op het publieke laagspanningsnet dat woningen van stroom voorziet.
Harmonische emissies IEC 61000-3-2	Voldoet	
Spanningsfluctuaties/flickeremissies IEC 61000-3-3	Voldoet	

Richtlijnen en verklaring van de fabrikant - elektromagnetische immuniteit			
De mobiele lift is bestemd voor gebruik in de hierna gedefinieerde elektromagnetische omgeving. De afnemer of de gebruiker van de mobiele lift moet ervoor zorgen dat deze alleen wordt gebruikt in de omschreven omgeving. "Essentiële prestaties volgens de fabrikant: De tillift mag bij storingen niet onbedoeld bewegen."			
Immuniteitstest	IEC 60601 testniveau	Conformiteitsniveau	Elektromagnetische omgeving - richtlijnen
Elektrostatische ontlading (ESD) IEC 61000-4-2	+/- 8 kV contact +/- 15 kV lucht	+/- 8 kV contact +/- 15 kV lucht	+/- 8 kV contact +/- 15 kV lucht Vloeren moeten van hout of beton zijn, of zijn voorzien van keramische tegels. Als een vloer is bedekt met synthetisch materiaal, moet de relatieve luchtvochtigheid ten minste 30 % bedragen.
Snelle elektrische transiënten/bursts IEC 61000-4-4	+/- 2 kV voor voedingsleidingen +/- 1 kV voor invoer/uitvoerleidingen	+/- 2 kV voor voedingsleidingen n.v.t. voor in-/uitgangsleidingen	De kwaliteit van de netspanning moet geschikt zijn voor een gebruikelijke commerciële of medische omgeving.
Overspanning IEC 61000-4-5	+/- 1 kV differentiële modus +/- 2 kV gemeenschappelijke modus	+/- 1 kV differentiële modus n.v.t. voor gemeenschappelijke modus	De kwaliteit van de netspanning moet geschikt zijn voor een gebruikelijke commerciële of medische omgeving.
Spanningsdalingen, korte onderbrekingen en spanningsvariëaties op voedingsingangskabels IEC 61000-4-11	0% UT gedurende 0,5 cyclus bij 0, 45, 90, 135, 180, 225, 270 en 315 graden 0% UT gedurende 1 cyclus, bij 0 graden 70% UT gedurende 25 cycli bij 50 Hz en 30 cycli bij 60 Hz, bij 0 graden 0% UT gedurende 250 cycli bij 50 Hz en 300 cycli bij 60 Hz.	0% UT gedurende 0,5 cyclus bij 0, 45, 90, 135, 180, 225, 270 en 315 graden 0% UT gedurende 1 cyclus, bij 0 graden 70% UT gedurende 25 cycli bij 50 Hz en 30 cycli bij 60 Hz, bij 0 graden 0% UT gedurende 250 cycli bij 50 Hz en 300 cycli bij 60 Hz.	De kwaliteit van de netspanning moet geschikt zijn voor een gebruikelijke commerciële of medische omgeving. Als [de apparatuur of het systeem] tijdens stroomstoringen moet blijven werken, wordt u geadviseerd [de apparatuur of het systeem] aan te sluiten op een ononderbroken stroomvoorziening of accu.
Voedingsfrequentie (50/60 Hz) magnetisch veld IEC 61000-4-8	30 A/m	Voldoet	De magnetische velden van de stroomfrequentie moeten een niveau hebben dat kenmerkend is voor locaties die veel voorkomen in gebruikelijke commerciële of medische omgevingen.
OPMERKING U_T is de wisselstroomspanning van het net voordat het testniveau wordt toegepast.			

Richtlijnen en verklaring van de fabrikant - elektromagnetische immuniteit

De mobiele lift is bestemd voor gebruik in de hierna gedefinieerde elektromagnetische omgeving. De afnemer of de gebruiker van de mobiele lift moet ervoor zorgen dat deze alleen wordt gebruikt in de omschreven omgeving.
"Essentiële prestaties volgens de fabrikant: De tillift mag bij storingen niet onbedoeld bewegen."

Immunitiestest	IEC 60601 testniveau	Conformiteitsniveau	Elektromagnetische omgeving - richtlijnen
Geleide RF IEC 61000-4-6	6 Vrms 150 kHz tot 80 MHz	6 Vrms	<p>Draagbare en mobiele RF-communicatieapparatuur mag niet dichterbij een onderdeel van de mobiele lift, inclusief de kabels, worden gebruikt dan de aanbevolen scheidingsafstand. Deze wordt berekend op basis van de vergelijking betreffende de zenderfrequentie.</p> <p>Aanbevolen scheidingsafstand</p> $d = 1,2\sqrt{P}$ $d = 1,2\sqrt{P} \quad 80 \text{ MHz tot } 800 \text{ MHz}$ $d = 2,3\sqrt{P} \quad 800 \text{ MHz tot } 2,7 \text{ GHz}$ <p>waarbij P het maximale uitgangsvermogen van de zender in watt (W), volgens opgave van de fabrikant, en de aanbevolen scheidingsafstand in meters (m).</p> <p>Veldsterkten van vaste RF-zenders, zoals deze tijdens een elektromagnetisch locatieonderzoek zijn bepaald, ^a moeten lager zijn dan het nalevingsniveau per frequentiebereik.^b</p> <p>Er kan interferentie optreden in de buurt van apparaten met het volgende symbool.</p> 
Uitgezonden RF IEC 61000-4-3	10 V/m 80 MHz tot 2,7 GHz	10 V/m	

OPMERKING 1: Bij 80 MHz en 800 MHz is het hogere frequentiebereik van toepassing.

OPMERKING 2: Deze richtlijnen zijn mogelijk niet in alle situaties van toepassing. Elektromagnetische voortplanting wordt negatief beïnvloed door absorptie en reflectie door gebouwen, objecten en personen.

^a Veldsterkten van vaste zenders, zoals basisstations voor radiotelefoons (mobiele/draadloze telefoons), landmobiele radio's, amateurradio's, AM- en FM-radiozenders en televisiezenders, kunnen niet met nauwkeurigheid theoretisch worden voorspeld. Voor het bepalen van de elektromagnetische omgeving die door vaste RF-zenders wordt gecreëerd, kan een elektromagnetische meting ter plaatse worden overwogen. Indien de gemeten veldsterkte in de omgeving waarin de Golvo™ 9000-lift wordt gebruikt het bovenstaande RF-nalevingsniveau overschrijdt, dient de mobiele lift te worden gecontroleerd om een normaal gebruik te kunnen waarborgen. Als de werking afwijkt van wat normaal is, kunnen aanvullende maatregelen nodig zijn, zoals het opnieuw plaatsen of richten van de mobiele lift.

^b Boven het frequentiebereik van 150 kHz tot 80 MHz moeten de veldsterkten lager zijn dan 10 V/m.

Aanbevolen separatieafstand tussen draagbare en mobiele RF-communicatieapparatuur en de mobiele lift

De mobiele lift is bedoeld voor gebruik in een elektromagnetische omgeving waarin uitgestraalde RF-storingen onder controle worden gehouden. De afnemer of gebruiker van de mobiele lift kan een bijdrage leveren aan het beperken van elektromagnetische interferentie door een minimale afstand aan te houden tussen draagbare of mobiele RF-communicatieapparatuur (zenders) en de mobiele lift zoals hierna aanbevolen op grond van het maximale uitgangsvermogen van de communicatieapparatuur.

Maximaal aangegeven uitgangsvermogen van de zender (W)	Scheidingsafstand op basis van de frequentie van de zender (m)		
	150 kHz tot 80 MHz	80 MHz tot 800 MHz	800 MHz tot 2,7 GHz
	$d = 1,2\sqrt{P}$	$d = 1,2\sqrt{P}$	$d = 2,3\sqrt{P}$
0,01	0,12	0,12	0,24
0,1	0,38	0,38	0,73
1	1,2	1,2	2,3
10	3,8	3,8	7,3
100	12	12	23

Voor zenders met een maximaal uitgangsvermogen dat niet hierboven is vermeld, kunt u de aanbevolen scheidingsafstand d in meters (m) berekenen aan de hand van de vergelijking bij de gewenste zenderfrequentie, waarbij P het maximale uitgangsvermogen van de zender in Watt (W) is volgens de specificaties van de fabrikant.

Opmerking 1: Bij 80 MHz en 800 MHz is de scheidingsafstand voor het hoogste frequentiebereik van toepassing.

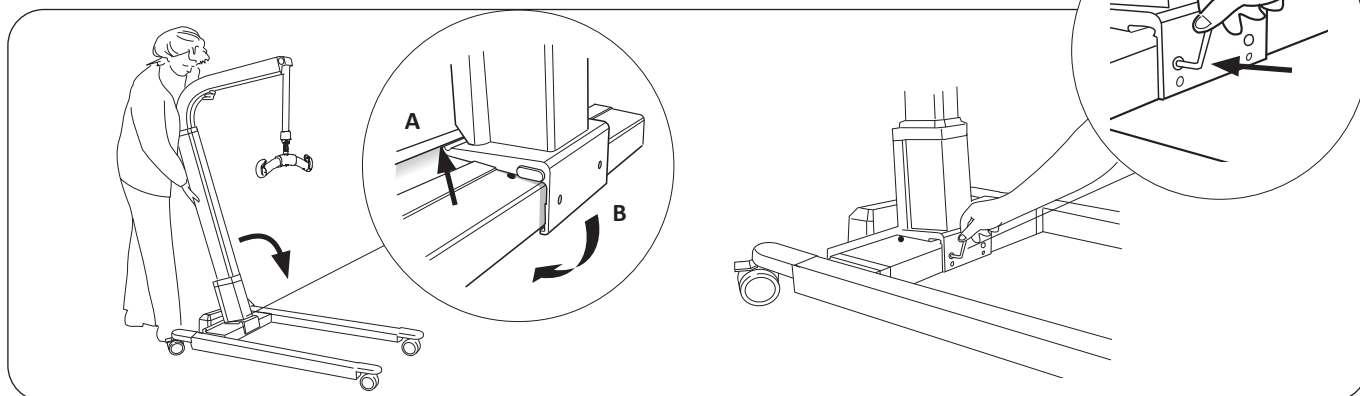
Opmerking 2: Deze richtlijnen gelden mogelijk niet in alle situaties. Elektromagnetische voortplanting wordt beïnvloed door absorptie en reflectie door gebouwen, objecten en personen.

Montage

Controleer voor het monteren of u beschikt over de volgende onderdelen en gereedschappen:

- Tilmast met controlbox en handbediening, tiljuk met clips, 2 M6 schroeven
- Armsteun
- Onderstel, met breedte-instelmotor
- Accu
- Gereedschappen: 4, 5 mm inbussleutels
- Tas met inhoud: opladersnoer, aansluitsnoer oplader
- Gebruiksaanwijzing

⚠️ Vergrendel de wielen aan het onderstel voordat u de lift gaat monteren.

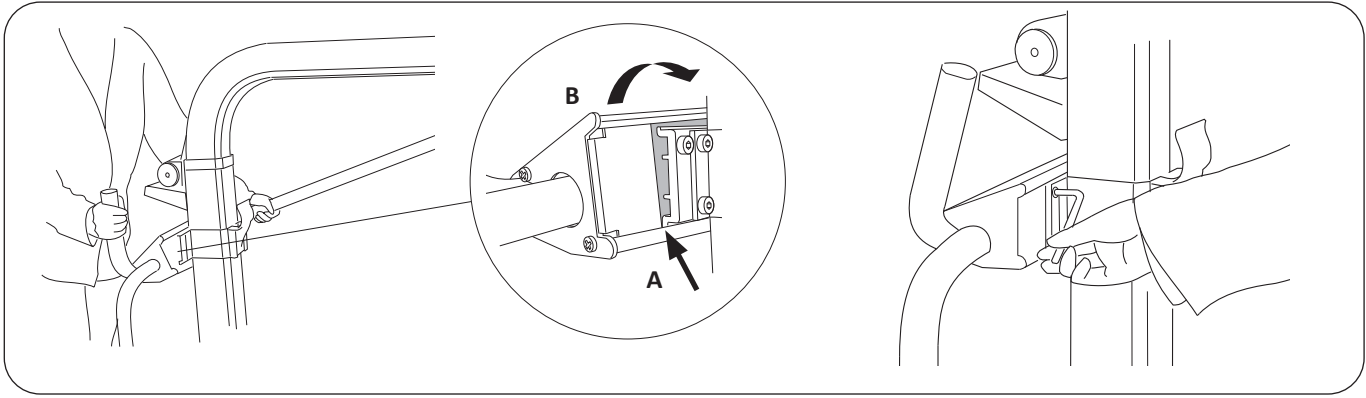


1. A) Plaats de tilmast tussen de twee zwarte kunststof pluggen op het dwarsstuk van het onderstel.
B) Duw de tilmast vervolgens naar voren, zie afbeelding, zodat hij op het dwarsstuk inhaakt.

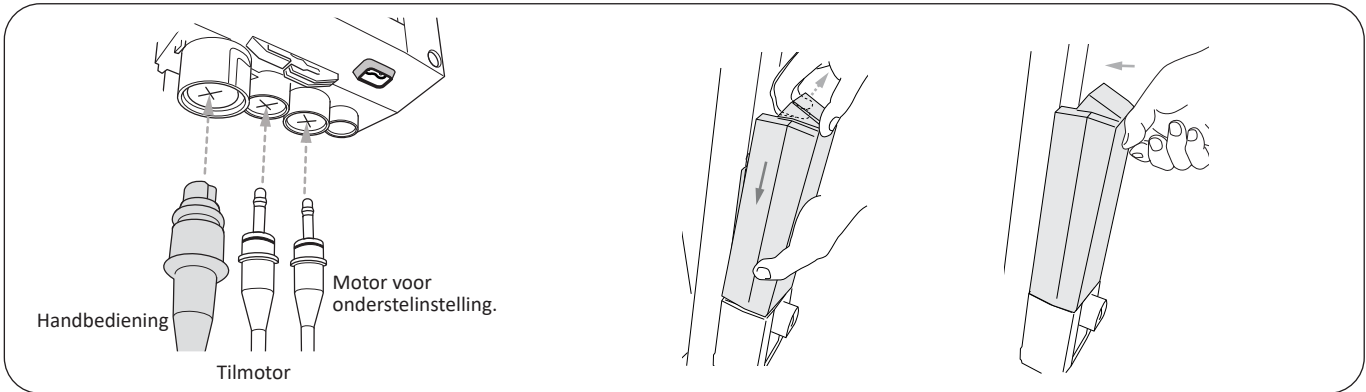
2. Schroef de twee meegeleverde M6 schroeven in de bovenste gaten op de tilmast.

Geen schroeven in de lage gaten!

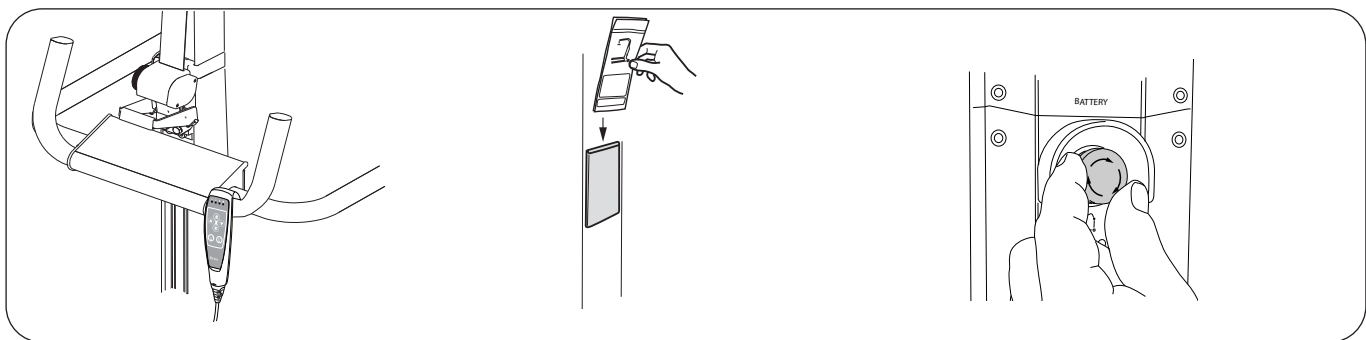




3. A) Plaats het armsteundeel in de bevestiging op de tilmast, te beginnen met de onderste groef.
B) Laat de armsteun zakken en duw hem tot hij in de bovenste groef op het armsteungedeelte valt. Verwijder de voorgemonteerde M8-schroeven niet volledig. Het kan wel nodig zijn deze los te draaien.
4. Zet de armsteun vast door de twee voorgemonteerde M8-schroeven vast te draaien.

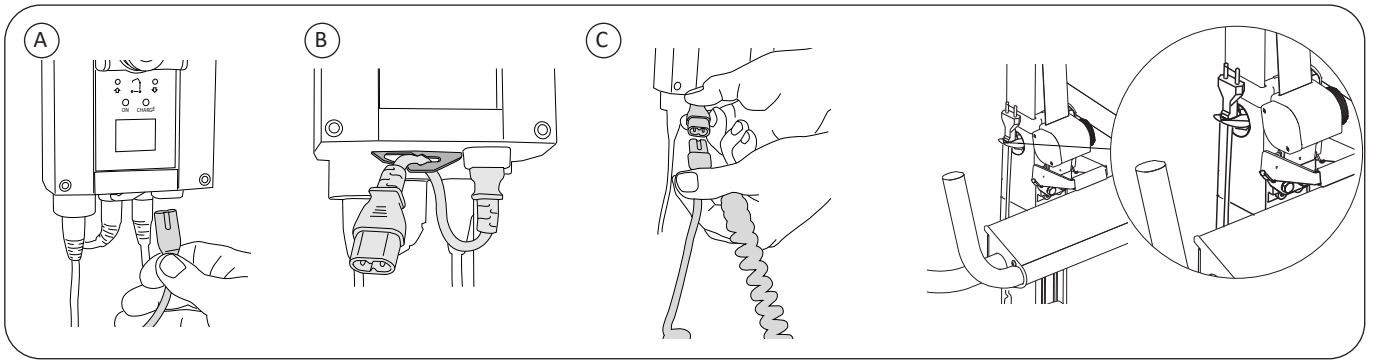


5. Sluit de kabels aan op de controlbox; zie afbeelding. Zorg ervoor dat de stekkers goed op hun plaats zitten.
6. Sluit de accu aan en bevestig deze op de steun van de controlbox. U hoort een klickgeluid wanneer de accu correct is geplaatst.



7. Hang de handbediening aan de handgreep.
8. Optionele accessoires: Instructiekaart, te plaatsen in de houder voor Instructiekaart op de mast.
9. Reset de noodstop door de knop rechtsom te draaien.







10. A) Sluit het verleng snoer voor de laadkabel aan op de controlbox.
 B) Steek het verlengsnoer in de klemclip onder de controlbox.
 C) Sluit het oplaadsnoer aan op het verlengsnoer.

11. Hang het oplaadsnoer na het opladen op aan de daarvoor bedoelde haak op de mast.

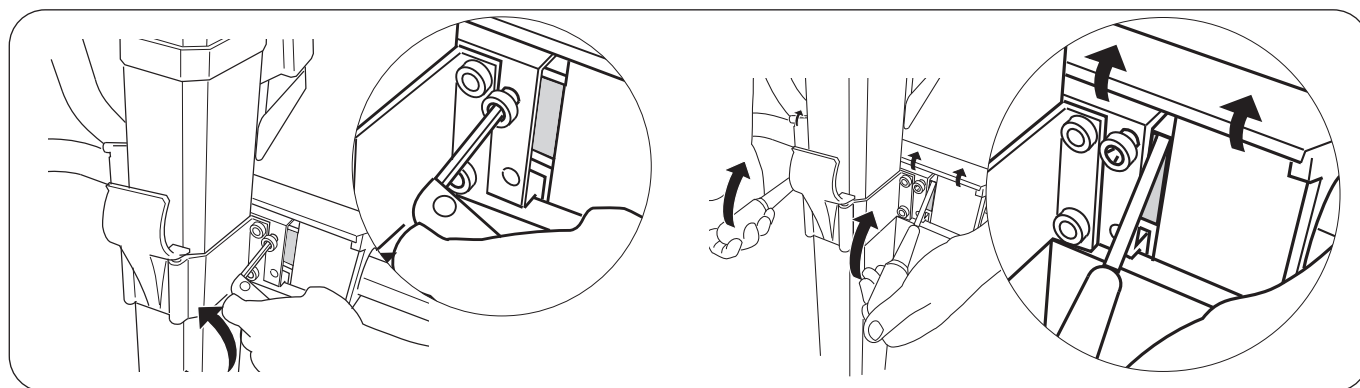
BELANGRIJK! Laad de accu altijd op voor het eerste gebruik van de lift. Laad de accu tot het opladen is voltooid. Zie "Opladen van de accu" voor meer informatie en instructies.

Controleer na het monteren en opladen of:

- De beweging van de tilarm overeenkomt met de knoppen op de handbediening/het bedieningspaneel.
- De nooddaalfuncties werken (mechanisch en elektrisch).
- De wielremmen goed werken.
- De breedte-instelling van het onderstel goed werkt.
- De accu volledig is opgeladen.
- Het onderhoudsinterval is geactiveerd! Druk tegelijkertijd op de volgende knoppen op de handbediening: Omhoog /Omlaag , totdat er een audiosignaal (enkele piep) klinkt = onderhoudsinterval geactiveerd. (Gebruik als alternatief de drukknoppen tegelijkertijd voor noodtilen omhoog en omlaag op de controlbox)

Demontage

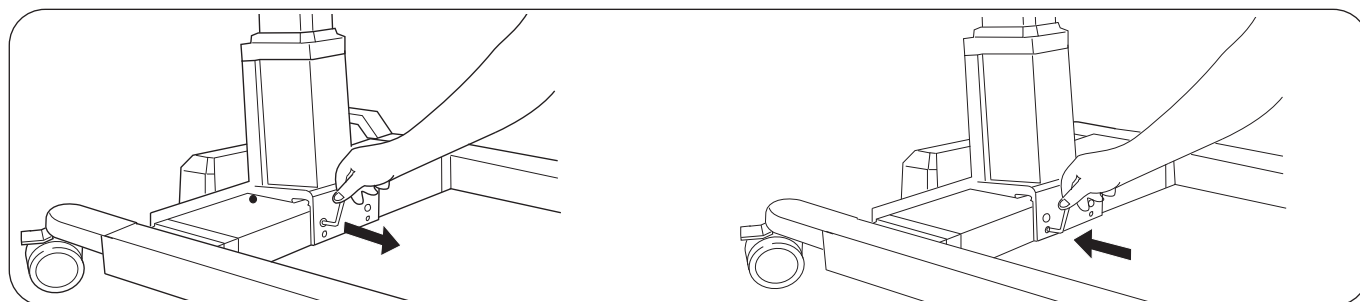
1. Begin met het verwijderen van het tiljuk of een ander aan de lift bevestigd accessoire.
2. Verwijder de armsteunhouder zoals hieronder beschreven:



- A. Draai, zonder deze te verwijderen, de twee M8 schroeven los die zich in de armsteunhouder aan beide zijden van de tilmast bevinden.
- B. Verwijder de armsteunhouder met behulp van twee schroevendraaiers. Steek de schroevendraaiers in de bovenzijde van de handgreep en trek ze tegelijkertijd omhoog zoals getoond.

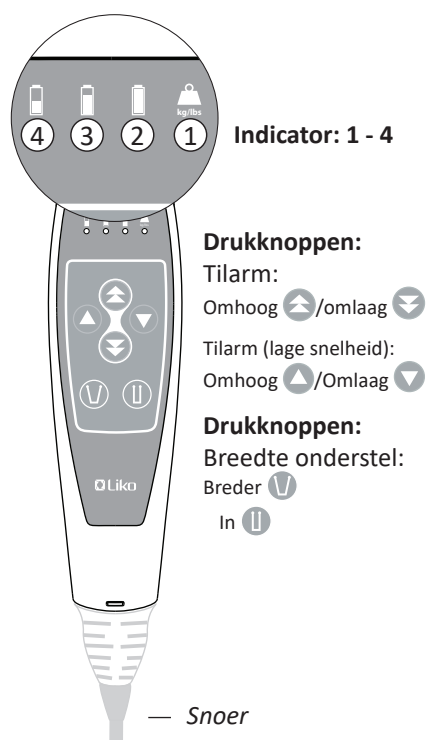
3. Maak de snoeren van de controlbox los, zie Montage. Verwijder de mast zoals hieronder beschreven:

⚠ Als de mast los is van het onderstel, moet hij worden ondersteund zodat hij niet kan vallen.



- A. Verwijder de beide veiligheidsschroeven uit de bovenste gaten in de mast.
- B. Schroef vervolgens de veiligheidsschroeven in de onderste gaten van de tilmast. Hierdoor komt de mast los van de basis en kan deze worden verwijderd.

Bediening



Handbediening en indicatorlampjes

Bedien de lift met behulp van de drukknoppen op de handbediening. Voor tillen en dalen: De richtingspijlen geven de bewegingsrichting aan (omhoog/omlaag). Het tillen en de beweging van het onderstel stoppen zodra de drukknop wordt losgelaten.

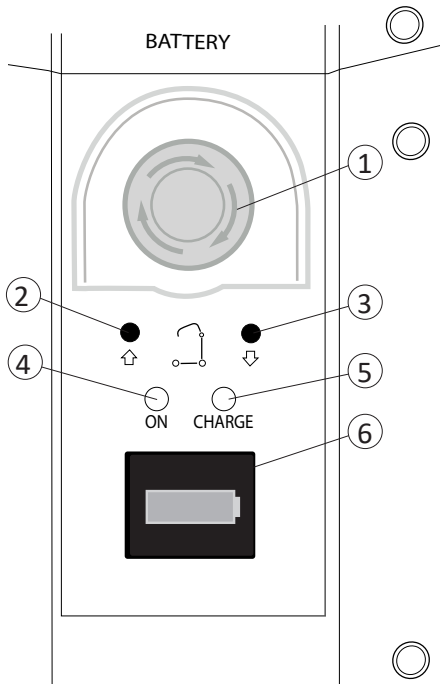
Indicator: 1 - 4

- 1 - Overbelasting (kg) lamp "knippert geel", de lift wordt te zwaar belast.
- 2 - Groen lampje, accuvermogen (100 - 50 %), Ok!
- brandt continu groen als de lader is aangesloten op de netspanning.
- 3 - Geel lampje, accuvermogen (50 - 25 %), accu moet worden opgeladen.
- 4 - Geel lampje, accuvermogen (minder dan 25 %), accu moet worden opgeladen. Er klinkt een zoemer bij het drukken op een drukknop.
Opmerking: Als de zoemer begint te klinken tijdens het tillen, voltooit u het tillen en laadt u de lift daarna op!
- 4 - Lampje "knippert geel" en er klinkt een zoemer bij het drukken op een drukknop. Laad de lift onmiddellijk op! Met het resterende accuvermogen kan de tilarm alleen maar worden neergelaten.

Opmerking: zie hoofdstuk "Opladen van de accu" voor meer informatie.

Werking controlbox en informatie

1. Noodstopknop
 - Activeren: Druk op de rode knop
 - Resetten: Draai de rode knop rechtsom.
2. OMHOOG (pijl), elektrische noodtilfunctie.
3. OMLAAG (pijl), elektrische nooddalfunctie.



De bediening van drukknoppen 2 en 3 werkt door ze in te drukken met een smal voorwerp in de cirkelmarkering boven elke (pijl). De hefstangbeweging stopt zodra de drukknop wordt losgelaten.

4. "ON" - (AAN) brandt groen als de lader is aangesloten op de netspanning.*
5. "CHARGE" - (OPLADEN) brandt continu geel tijdens het laden en gaat uit als het laden is voltooid.
6. Weergeven pop-up-gegevens:



Accuvermogen (100 - 50 %) Ok!



Accuvermogen (50 - 25 %) Accu moet worden opgeladen.



Accuvermogen (minder dan 25 %) Accu moet worden opgeladen.

Er klinkt een zoemer bij het drukken op een drukknop.

Opmerking: als de zoemer begint te klinken tijdens het tillen, voltooit u het tillen en laadt u de lift daarna op!



Laad de lift onmiddellijk op! Er klinkt een zoemer bij het drukken op een drukknop. Met het resterende accuvermogen kan de tilarm alleen maar worden neergelaten.



De lift is aangesloten op de netspanning.



Waarschuwing kortsluiting!

Controleer de snoeren en aansluitingen.

De waarschuwing wordt weergegeven totdat de reparatie is uitgevoerd.



Overbelasting!

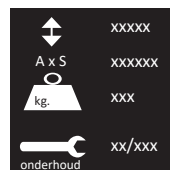
De lift wordt te zwaar belast.



Er is onderhoud nodig. Neem contact op met Hill-Rom.

6. Informatiescherm:

Schakel het informatiescherm in door kort op een OMHOOG -drukknop te drukken.



xxxxx —> Totale aantal liftcycli met belasting

xxxxxxx —> Werk verricht door de hefstang; amp. x sec.

xxx —> Aantal overbelastingsindicaties

xx/xxx —> Dagen sinds laatste onderhoud/dagen tussen onderhoud.

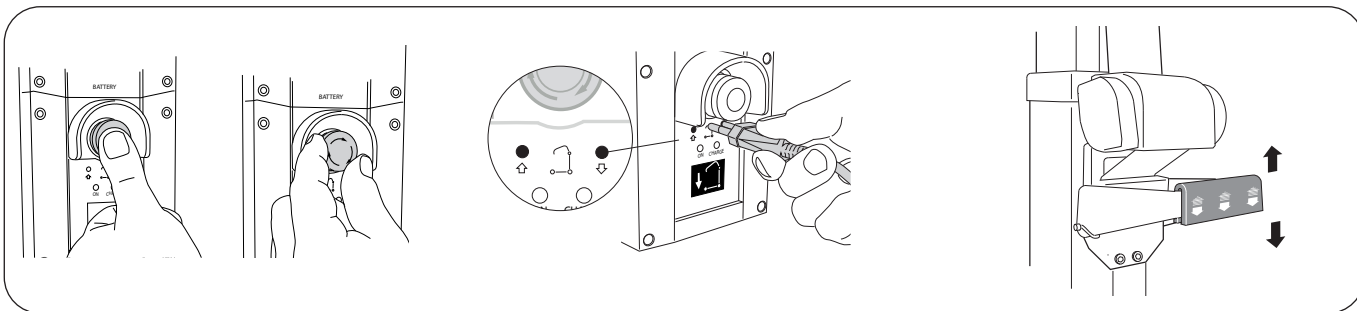
Li-ion-accu - specifieke informatie

Sluimermodus: de sluimermodus wordt geactiveerd in een li-ion-accu als deze niet wordt gebruikt of opgeladen gedurende een week of langer. In de sluimermodus wordt de accu en de elektronica ervan uitgeschakeld om energie te besparen. De accu blijft in de sluimermodus totdat de accu weer in de bedrijfsmodus wordt gezet.

De li-ion-accu weer in de bedrijfsmodus zetten: laad de accu op wanneer de "CHARGE" - (OPLADEN) indicator (5) brandt. De accu is nu in de bedrijfsmodus en klaar voor gebruik. Opmerking: wij raden u aan de accu op te laden tot het opladen is voltooid. Zie "Opladen van de accu" voor meer informatie en instructies.

Vertraging: bij de indicatorlampjes voor het actuele accuvermogen op de controlbox en de handbediening treedt een vertraging op als de noodstopfunctie is ingeschakeld en weer is hersteld, zie 1 hierboven.





De noodstop activeren:

Druk op de rode noodstopknop op de controlbox.

De noodstop resetten:

Draai de knop rechtsom.

Elektrische nooddaal-/tilfunctie

Druk met een smal voorwerp in de cirkelmarkering boven elke (pijl),
Zie hoofdstuk "Bediening" voor meer informatie.

Gebruik geen scherpe voorwerpen!
Dit kan de controlbox beschadigen.

Mechanische nooddaalfunctie

Neerlaten in geval van nood doet u door de handgreep op en neer te bewegen. Herhaal de beweging totdat de opgetilde patiënt op een stabiel oppervlak is; trek het tiljuk handmatig omlaag en blijf pompen totdat het tiljuk laag genoeg is om de lussen van de tilband los te haken.



Vergrendeling van de wielen

De achterwielen kunnen worden vergrendeld om te voorkomen dat deze draaien. De wielen worden met de voet vergrendeld/ontgrendeld.

⚠ Als de wielen tijdens het tillen vergrendeld zijn kan het risico op kantelen groter worden.

OPMERKING: tijdens het tillen moeten de wielen worden ontgrendeld, zodat de lift kan worden verplaatst naar het zwaartepunt van de patiënt. De wielen moeten echter worden vergrendeld als er een risico bestaat dat de lift tegen de patiënt rolt, bijvoorbeeld wanneer deze vanaf de vloer wordt getild.

Liftbandinstelling



Na het neerlaten/herstellen van het tilniveau met de mechanische nooddaalfunctie

Als de liftband is verlengd als gevolg van het gebruik van de nooddaalfunctie, is de hoogte van het tilinterval lager dan voorheen. Om de maximale tilhoogte te herstellen, moet de liftband worden teruggezet op de oorspronkelijke lengte.

Dit gaat als volgt:

1. Verwijder alle belasting/gewicht van de band boven de nooddaalfunctie. Breng hiervoor het tiljuk boven de tilarm, of laat een tweede persoon het tiljuk omhoog houden zodat de tilband slap komt te hangen.
2. Beweeg de handgreep met uw linkerhand omlaag en omhoog. Span tegelijkertijd de band door de knop (a) rechtsom te draaien met uw rechterhand. Herhaal deze procedure tot de rode markering op de band zich net boven de nooddaalfunctie bevindt.

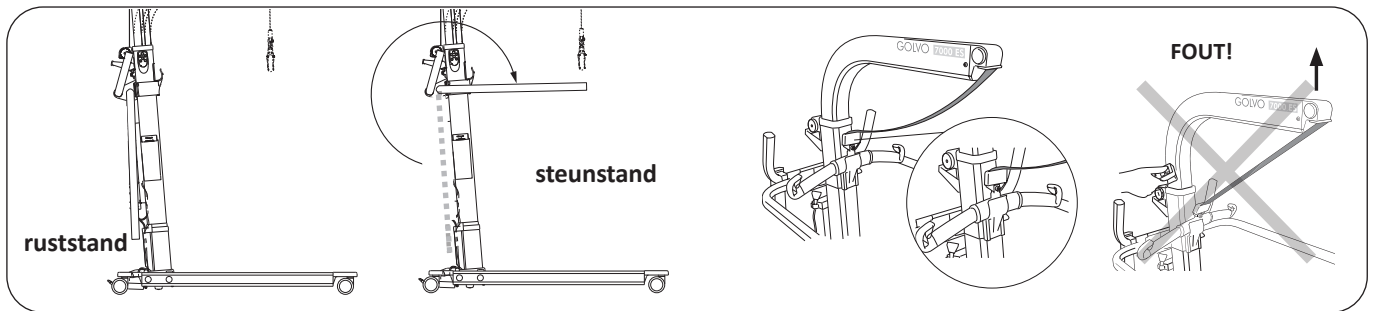
Instellen van de tilintervalhoogte

Als het nodig is om een lager niveau te bereiken met het tiljuk, kunt u daarvoor de liftband verlengen met behulp van de mechanische nooddaalfunctie. Verleng de band niet meer dan nodig is, omdat dit ook invloed heeft op het hoogst haalbare tilniveau.

Het verlagen van het tilinterval kan bijvoorbeeld nuttig zijn als bij de laagste stand van de lift en het tillen vanaf de vloer de bandlussen van een tilband te kort zijn om aan het tiljuk te haken.

Dit gaat als volgt:

Duw de rode nooddaalhandgreep tegelijkertijd naar beneden met het laden van het tiljuk (trek het tiljuk met uw andere hand omlaag). Hierdoor wordt de band verlengd en wordt het tiljuk neergelaten. Herhaal dit tot de vereiste lengte van de band is bereikt.



Armsteun

Om de armsteun te kunnen gebruiken, moet u deze vanuit de (verticale) ruststand omhoog draaien naar de (horizontale) steunpositie. De armsteun heeft twee doelen: om de patiënt zich veiliger te laten voelen en om hem/haar gemakkelijker te laten verplaatsen met de lift door de zorgverlener.

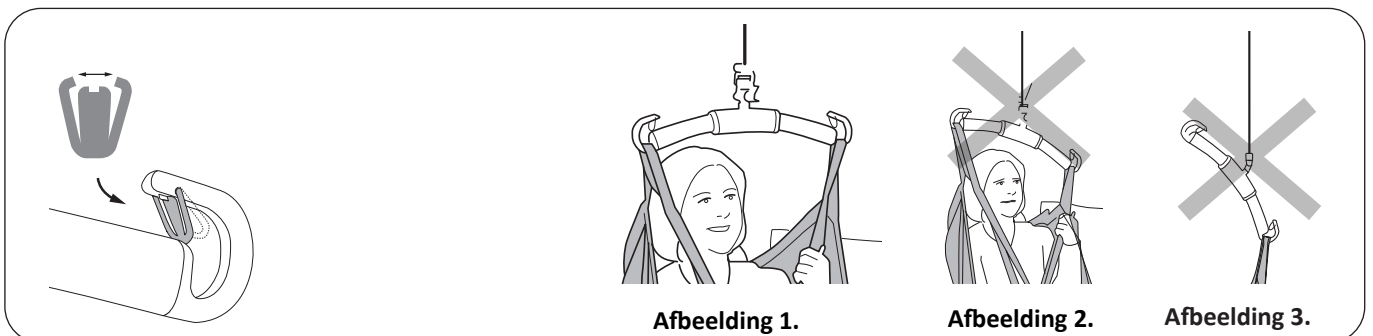
⚠ Bij het met de lift verplaatsen van een patiënt moet de armsteun in de steunstand worden gezet.

Parkeren van het tiljuk

Als de lift niet wordt gebruikt of zonder belasting wordt verplaatst, kan het handig zijn om het tiljuk in de parkeerbeugel te zetten.

De parkeerbeugel is bedoeld voor gebruik met de Universal SlingBar 350, 450 en 600 (alle modellen).

⚠ Als het tiljuk in de parkeerbeugel is gezet mag de lift niet omhoog gaan - dit is gevaarlijk en kan letsel of schade aan de lift veroorzaken als het tiljuk loskomt en uit de beugel zwaait.



Aanbrengen van clips

Controleer na het aanbrengen of de verende clips strak tegen het tiljuk liggen en vrij in de tiljukhaak kunnen bewegen.

Til op de juiste wijze!

Controleer vóór het tillen altijd of:

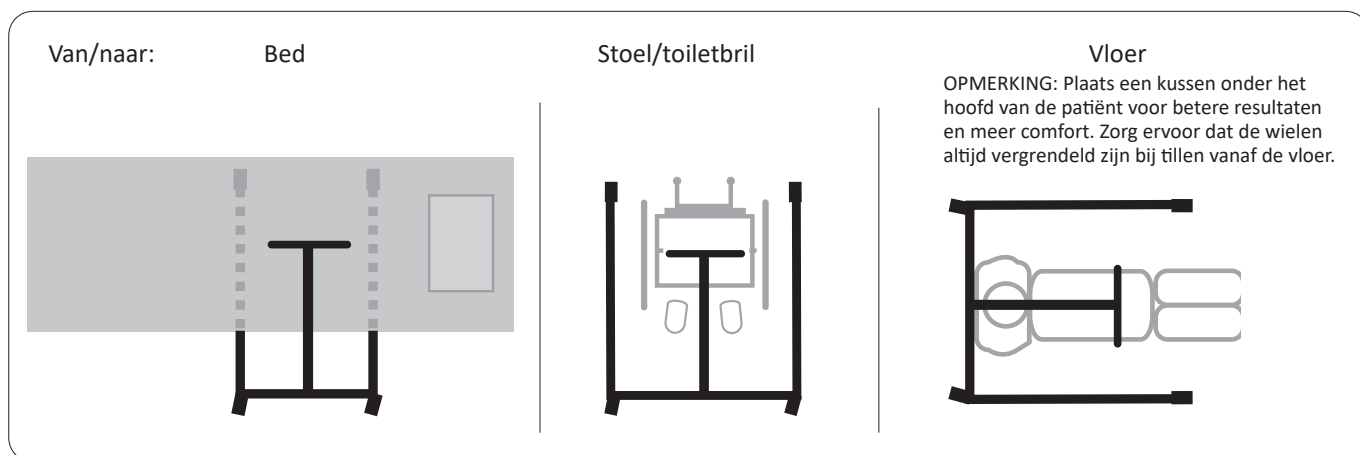
- de tilbandlussen op tegenoverliggende zijden van de tilband zich op dezelfde hoogte bevinden;
- alle tilbandlussen goed zijn bevestigd in de tiljukhaken;
- het tiljuk tijdens het tillen horizontaal hangt, zie afbeelding 1.

⚠ Als het tiljuk niet horizontaal hangt (zie afbeelding 2) of als de tilbandlussen verkeerd aan het tiljuk zijn bevestigd (zie afbeelding 3) laat u de gebruiker neer op een stevige ondergrond en voert u aanpassingen uit volgens de gebruiksaanwijzing van de gebruikte tilband.

⚠ Onjuist tillen kan oncomfortabel zijn voor de patiënt en kan schade aan de liftapparatuur veroorzaken. (Zie afbeelding 2 en afbeelding 3).



Positie van de lift bij het tillen



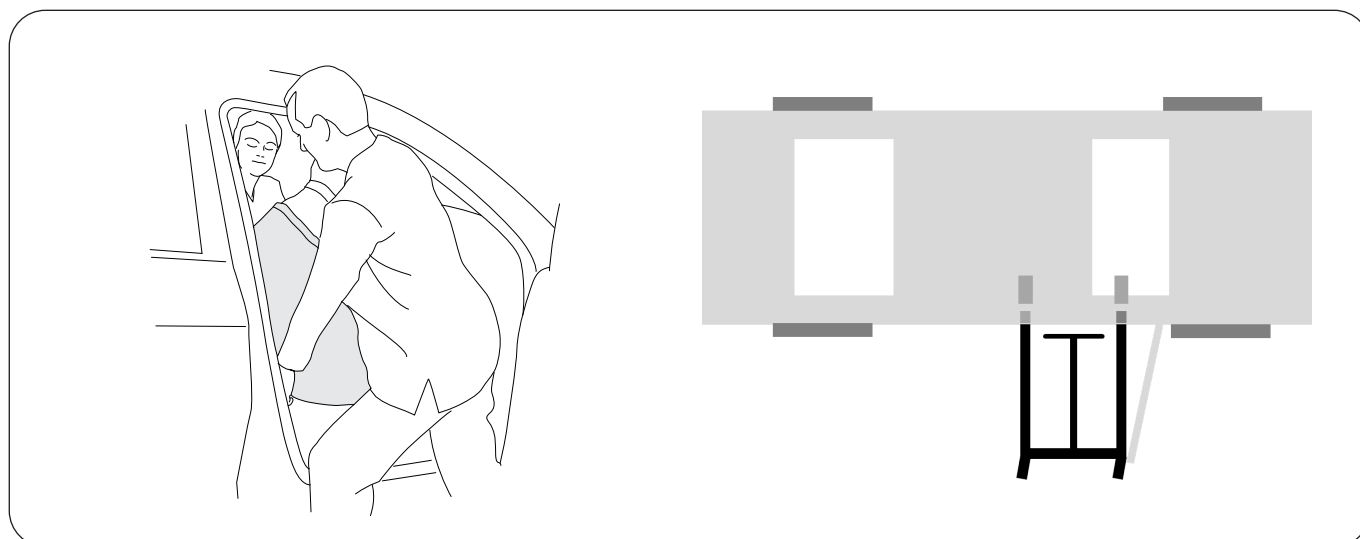
Verplaatsingen vanuit een auto

Zorg ervoor dat de lift die wordt gebruikt voor vervoer van en naar de auto altijd binnen wordt opgeslagen en opgeladen. Gebruik buitenshuis dient tot een minimum te worden beperkt. Het gebruik van de lift onder zware omstandigheden, zoals regen, sneeuw of extreme kou, kan de werking van de lift onmiddellijk beïnvloeden.

Vereisten

Verplaatsingen van/naar een auto kan plaatsvinden vanaf de voor- en achterzijde, met de patiënt in een zittende positie. De zorgverlener moet beoordelen of de verplaatsing van/naar de auto haalbaar is. Er moet rekening worden gehouden met de toestand van de patiënt (toestand/conditie, lengte en gewicht, positie en toegankelijkheid), de afmetingen van de auto en de positie van de liftapparatuur. Het grondoppervlak van het verplaatsingsgebied moet vlak, stevig en gelijkmatig zijn en vrij van grind, vuil, ijs en kuilen. Voor deze taak worden twee zorgverleners aanbevolen. Bij het tillen moet er vlakbij de auto een brancard of rolstoel staan. Aanbevolen tilbanden voor het verplaatsen van/naar een auto zijn de Universal Sling (model 000 en 002) en de High Back Sling (model 200/210/25/26). Raadpleeg de gebruiksaanwijzing van de tilband voor de juiste toepassing.

Dit gaat als volgt:



1. Breng de tilband aan volgens de gebruiksaanwijzing van de tilband; er kan een HandySheet of buis worden gebruikt om de wrijving te verminderen. Eén zorgverlener kan zo nodig vanuit de auto helpen.

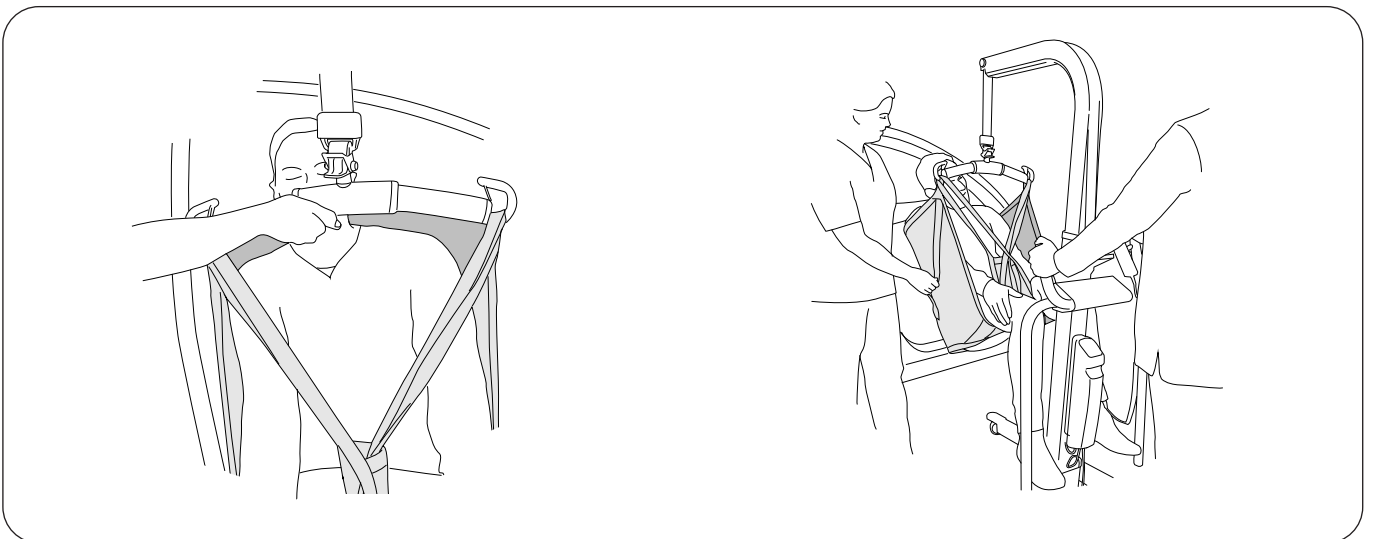
2. Plaats de lift zo loodrecht mogelijk ten opzichte van de auto, met het portier geopend. Houd de tilarm buiten de auto en de wielen van de lift ontgrendeld.





3. Bevestig de tilbandlussen aan het tiljuk. Zorg ervoor dat tilbandlussen correct op het tiljuk worden aangebracht. Breng de lift omhoog om meer spanning op de tilband te zetten. Draai de patiënt in de richting van de deuropening en leid de benen van de patiënt uit de auto. Breng indien nodig wrijvingsverminderende hulpmiddelen aan.

4a. Eén zorgverlener dient het tiljuk en de patiënt uit de auto te leiden en ervoor te zorgen dat het hoofd van de patiënt veilig uit de auto wordt geleid. De andere zorgverlener brengt de lift omhoog en trekt deze tegelijkertijd naar achter.



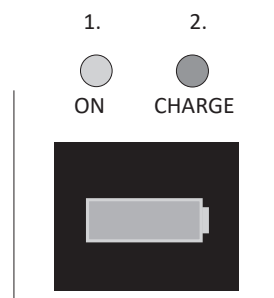
4b. Let op de juiste grip op de tilband om te voorkomen dat de zorgverlener bekneld raakt wanneer het tiljuk uit de auto wordt geleid. Plaats geen handen tussen het tiljuk en het portierframe van de auto.

5. Als de patiënt uit de auto is kan hij/zij worden verplaatst naar een rolstoel of brancard.

Opladen van de accu

Opladergegevens

1. "ON" - (AAN) brandt groen als de lader is aangesloten op de netspanning.
2. "CHARGE" - (OPLADEN) brandt continu geel tijdens het laden en gaat uit als het laden is voltooid.



OPMERKING: Opladen van een teveel ontladen li-ion-accu

Tijdens het opladen van een teveel ontladen li-ion-accu zal de lader beginnen met het opladen met een lage laadwaarde, om zo de accu te beschermen. Tijdens het opladen met een lage laadwaarde gaat er geen lampje branden.

Als het opladen met een lage waarde is voltooid schakelt de oplader automatisch over op normaal opladen; de "CHARGE"- (OPLADEN) indicator gaat geel branden, en gaat uit als het opladen is voltooid.

Opladen met de interne oplader van de controlbox (standaard)

Steek de kabel van de lader in een stopcontact (100-240 V AC), zie ladergegevens 1 - 2 hierboven. De accu is na ongeveer 6 uur volledig opgeladen en de lader wordt automatisch uitgeschakeld, waarna het gele "CHARGE"- (OPLADEN) lampje uit gaat.

Voor een maximale levensduur van de accu moet deze regelmatig worden opgeladen.

Wij adviseren om na elk gebruik of elke nacht op te laden.

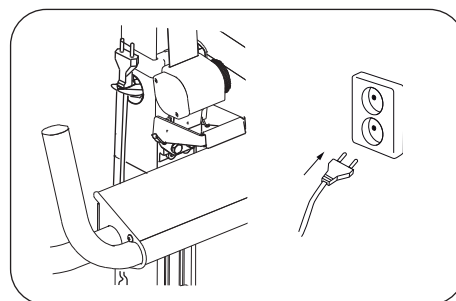
Laad een accu nooit op in een vochtige ruimte!

OPMERKING: Als het opladersnoer te veel is uitgerekt moet dit worden vervangen, om te voorkomen dat het snoer ergens vast komt te zitten en kapot gaat.

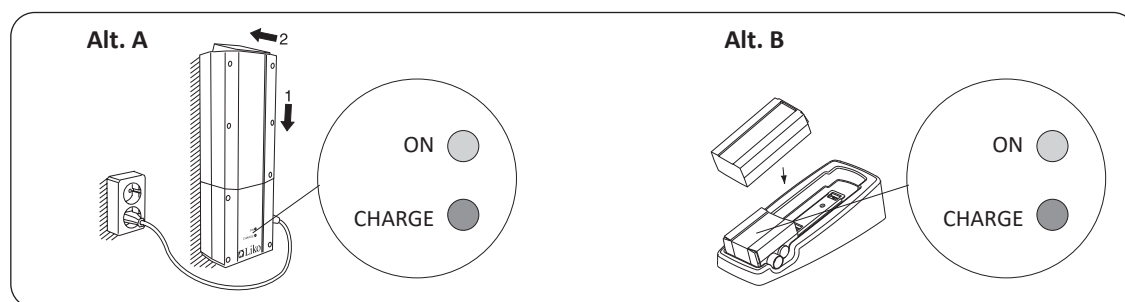
OPMERKING: De lift kan niet worden gebruikt terwijl de kabel van de lader in het stopcontact zit.

OPMERKING: Als het gele "CHARGE"- (OPLADEN) lampje op de controlbox blijft branden na 8 uur, moet het laden worden gestopt en moet de accu worden vervangen.

OPMERKING: Een beschadigde accu moet worden vervangen en contact met lekkende vloeistof moet worden voorkomen.



Alternatieve oplaadprocedures



Wandladeraccessoire of houderaccessoire voor tafellader:

Maak de houder van de oplaadkabel los. Verwijder de accu uit de controlbox door de vergrendeling boven op de accu los te halen. Zie het hoofdstuk "Montage".

Opladergegevens:

"ON" - (AAN) brandt groen als de lader is aangesloten op de netspanning.

"CHARGE" - (OPLADEN) brandt continu geel tijdens het laden en gaat uit als het laden is voltooid.

Alt. A. Plaats de accu in de wandlader. Sluit de kabel van de lader aan op de netspanning (100-240 VAC) en controleer of zowel "ON" (AAN) als "CHARGE" (OPLADEN) op de lader brandt.

Alt. B. Plaats de accu in de tafelladerhouder. Sluit de kabel van de lader aan op de netspanning (100-240 VAC) en controleer of zowel "ON" (AAN) als "CHARGE" (OPLADEN) op de lader brandt.

Maximale belasting

De maximale belasting kan verschillen afhankelijk van de producten die op de lifteenheid zijn gemonteerd, zoals het tiljuk, de tilband en andere accessoires. Voor de gemonteerde lifteenheid, inclusief accessoires, is de maximale belasting altijd gelijk aan de laagste maximale belasting van ieder afzonderlijk onderdeel. Een Golvo™ mobiele lift die is goedgekeurd voor 200 kg kan worden voorzien van een tilaccessoire dat is goedgekeurd voor 300 kg. In dat geval geldt de maximale belasting van 200 kg voor de gemonteerde lifteenheid. Zie hiervoor de markeringen op de lift en de tilaccessoires of neem bij vragen contact op met uw vertegenwoordiger van Hill-Rom.

Aanbevolen tilaccessoires

⚠ Het gebruik van andere dan goedgekeurde tilaccessoires kan gevaarlijk zijn.

Hieronder staan de algemeen aanbevolen tiljukken en accessoires voor Golvo mobiele liften.

Het verwisselen van een tiljuk of van andere tilaccessoires kan van invloed zijn op de maximale tilhoogte van de lift. Vóór het verwisselen van tilaccessoires moet u altijd controleren of de lift, na het verwisselen, de gewenste tilhoogte kan bereiken zodat de lift voldoet voor de tilsituaties waarvoor hij wordt gebruikt.

Voor extra aanwijzingen voor het kiezen van een tilband leest u de gebruiksaanwijzing voor het betreffende tilbandmodel. Daar vindt u ook aanwijzingen voor het combineren van Liko™-tiljukken met Liko-tilbanden.

Neem contact op met uw vertegenwoordiger van Hill-Rom voor advies en informatie over het Liko-productassortiment.

*** Dit product is ook leverbaar in een versie met Quick-Release Hook.**

Universal SlingBar 350*

Max. 300 kg

productnr. 3156074



Universal SlingBar 450*

(Standaard op Golvo)

Max. 300 kg

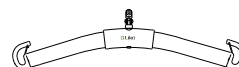
productnr. 3156075



Universal SlingBar 600*

Max. 300 kg

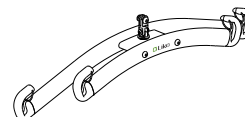
productnr. 3156076



Universal TwinBar 670 Twin*

Max. 300 kg

productnr. 3156077



Universal SideBars 450

inclusief tas

Max. 300 kg

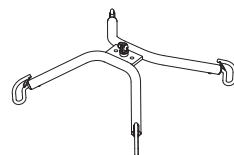
productnr. 3156079



Sling Cross-bar 450*

Max. 300 kg

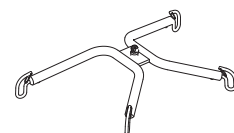
productnr. 3156021



Sling Cross-bar 670*

Max. 300 kg

productnr. 3156018



SlingBar Cover Paddy 30

(past op Universal SlingBars 350, 450 en 600 en op SlingBar Slim 350)

productnr. 3607001



Tas voor SlingBars

productnr. 2001025



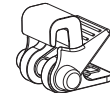
Quick-Release Hook

De Liko Quick-Release Hooks zijn een systeem voor het snel verwisselen van tilaccessoires op de mobiele en stationaire liften van Liko. De Golvo™ mobiele lift moet zijn uitgerust met Q-link om te kunnen worden gebruikt met de Quick-Release Hook.

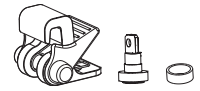
De Quick-Release Hook Universal past op de Universal Bars 350, 450 en 600 (productnr. 3156074 - 3156076).

Quick-Release Hook TDM past op Sling Cross-bar 450 en 670 (productnr. 3156021 en 3156018) en Universal TwinBar 670 (productnr. 3156077).

Neem contact op met uw vertegenwoordiger van Hill-Rom voor meer informatie.



Quick-Release Hook Universal
Productnr. 3156508



Quick-Release Hook TDM
Productnr. 3156502



Q-link
Productnr. 31590005

Brancards

De Golvo mobiele lift kan worden gebruikt voor horizontaal tillen in combinatie met

Liko OctoStretch

productnr. 3156056

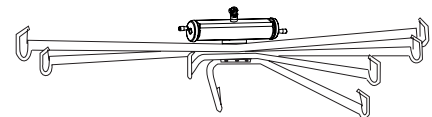
LikoStretch Mod 600 IC

productnr. 3156065B

FlexoStretch

productnr. 3156057

Neem contact op met uw vertegenwoordiger van Hill-Rom voor meer informatie.



Productnr. 3156056

LikoScale™-apparaat

voor het wegen van een patiënt in combinatie met een Golvo mobiele lift.

LikoScale™ 350, max. 400 kg

productnr. 3156228

De LikoScale™ 350 is gecertificeerd volgens de Europese Richtlijn NAWI 2014/31/EU (niet-automatische weegwerktuigen).

LikoScale™-apparaten alleen voor gebruik in de Verenigde Staten en Canada:

LikoScale™ 200, Max. 200 kg

Productnr. 3156225

LikoScale™ 400, Max. 400 kg

Productnr. 3156226

Neem contact op met uw Hill-Rom-vertegenwoordiger voor meer informatie.



LikoScale 350
Productnr. 3156228

Acculader,

voor wandmontage of te gebruiken met de tafelladerhouder

Productnr. 2004106

Tafelladerhouder

excl. oplader en accu

Productnr. 2107103

Accu

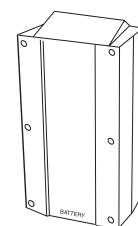
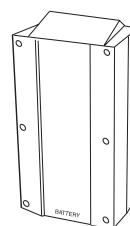
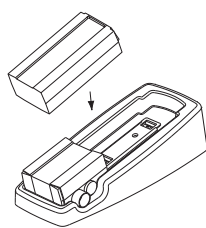
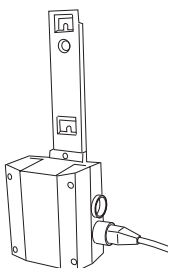
Loodaccu (Pb)

Productnr. 2006106

Accu

Li-ion-accu

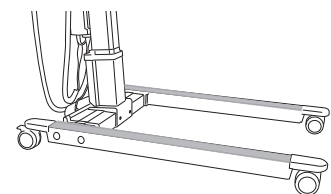
Productnr. 2006110



Onderstelbeschermers

Onderstelbeschermers (Golvo 9000), grijs, paar

productnr. 2006012G



Houder voor instructiekaart

productnr. 2000100





Recyclinginstructies



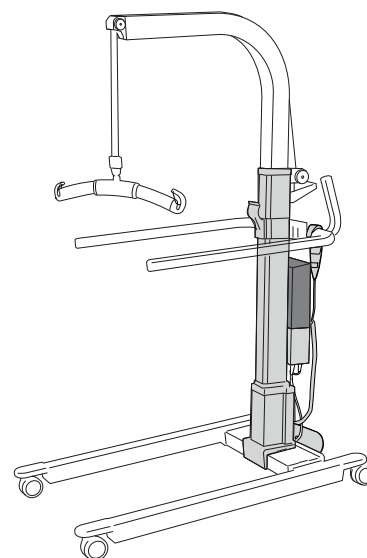
Loodaccu (Pb) of li-ion-accu



Afval van elektrische en elektronische apparatuur (WEEE).



Metalen



Oude accu's moeten worden ingeleverd bij een inzamelpunt of worden afgegeven aan door Hill-Rom geautoriseerde medewerkers.

Hill-Rom voert beoordelingen uit en biedt gebruikers richtlijnen voor het veilig hanteren en afvoeren van de apparatuur om letsel te voorkomen, zoals (maar niet beperkt tot) snijwonden, doorboring van de huid en schaafwonden, en voor de vereiste reiniging en desinfectie van het medische hulpmiddel na gebruik en voorafgaand aan het afvoeren. Klanten moeten zich houden aan alle federale, landelijke, regionale en/of lokale wetten en voorschriften zoals deze gelden voor het veilig afvoeren van medische hulpmiddelen en accessoires.

In geval van twijfel dient de gebruiker van het hulpmiddel eerst contact op te nemen met de technische ondersteuning van Hill-Rom voor advies over protocollen over veilig afvoeren.

Vereenvoudigd storingzoekers

De lift kan niet worden bediend met de handbediening.



1. Controleer of de noodstopknop is ingedrukt.
2. Controleer de accucapaciteit.
Controleer of de li-ion-accu is ingesteld op de sluimerstand, zie hoofdstuk "Bediening".
3. Controleer of de kabel van de lader is aangesloten op een stopcontact.
4. Controleer of het snoer van handbediening goed is aangesloten.
5. Vervang de handbediening als de lift wel werkt via het bedieningspaneel.
6. *Als het probleem blijft bestaan, neemt u contact op met Hill-Rom.*

**De lift werkt niet (omhoog/omlaag) met het bedieningspaneel.
De onderbreedte-instelling werkt niet (smaller-breder) met het bedieningspaneel.**



1. Controleer of de noodstopknop is ingedrukt.
2. Controleer of de snoeren naar de controlbox correct zijn aangesloten.
3. Controleer of de kabel van de lader is aangesloten op een stopcontact.
4. Controleer de accucapaciteit.
Controleer of de li-ion-accu is ingesteld op de sluimerstand, zie hoofdstuk "Bediening".
5. *Als het probleem blijft bestaan, neemt u contact op met Hill-Rom.*

De oplader werkt niet.



1. Controleer of de kabels van de lader correct zijn aangesloten.
2. Controleer of de accu goed is bevestigd.
3. *Als het probleem blijft bestaan, neemt u contact op met Hill-Rom.*

De lift blijft steken in de hoogste stand.



1. Controleer of de noodstopknop is ingedrukt.
2. Controleer de accucapaciteit.
Controleer of de li-ion-accu is ingesteld op de sluimerstand, zie hoofdstuk "Bediening".
3. Controleer of het snoer van de handbediening correct is aangesloten.
4. Elektrische nooddaalfunctie: gebruik het bedieningspaneel om de patiënt neer te laten op een stabiel oppervlak.
5. Gebruik de mechanische nooddaalfunctie om de patiënt neer te laten op een stabiel oppervlak.
6. *Als het probleem blijft bestaan, neemt u contact op met Hill-Rom.*

De lift bereikt niet de maximale tilhoogte.



1. Controleer of het tilinterval goed is ingesteld.
2. *Als het probleem blijft bestaan, neemt u contact op met Hill-Rom.*

Als u vreemde geluiden hoort.



Neem contact op met Hill-Rom.

Reiniging en desinfectie

Veiligheidsadviezen

Procedures voor het reinigen en desinfecteren van Liko™ mobiele liften. Deze gebruiksaanwijzing vervangt niet het reinigings- en desinfectiebeleid van de instelling.

- Draag gedurende het reinigen beschermende kleding volgens de aanwijzingen van de fabrikant en volgens het instellingsprotocol zoals rubber handschoenen, een veiligheidsbril, een schort, een gezichtsmasker en schoenbescherming.
- Trek voor het reinigen en desinfecteren de stekker uit het stopcontact.
- Reinig de lift nooit door er water op te gieten en gebruik geen stoomreiniger of hogedrukreiniger.
- Lees de aanbevelingen van de fabrikant van het reinigings- en desinfectieproduct.

Uitrusting:

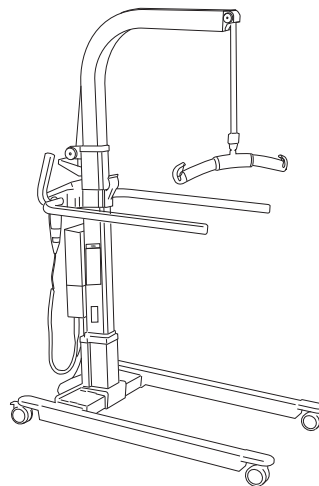
- Beschermende uitrusting (zoals rubber handschoenen, een veiligheidsbril, een schort, een gezichtsmasker en schoenbescherming) zoals aanbevolen door het protocol van uw instelling en de instructies van de fabrikant
- Schone emmers
- Poetslappen voor schoonmaken en drogen
- Zachte borstel
- Warm water
- Om schoonmaak-/desinfectiemiddelen te vinden die wel of niet compatibel zijn met producten van Liko houd u zich aan de aanwijzingen in "Aanbrengen van gebruikelijke reinigings-/desinfectiemiddelen op producten van Liko" in dit document.

Reinigingsinstructies

1. ⚠️ **Trek voor het reinigen en desinfecteren de stekker uit het stopcontact.**
2. Reinig de lift met een doek die vochtig is gemaakt met warm water en een neutraal reinigingsmiddel dat door uw organisatie is goedgekeurd. Voor het verwijderen van vlekken en hardnekkig vuil mag een zachte borstel gebruikt worden.
3. Veeg de hele lift schoon, van boven naar beneden. Gebruik geen drijfnatte doek. Om alle plekken te bereiken moet u de lift in de hoogste en laagste positie zetten en het onderstel verbreden tot de volledige breedte. Verwijder de accu om bij het gedeelte achter de accu te komen. Laat het tiljuk zakken om toegang te krijgen tot de volledige tilband. Breng de liftband tot zijn maximale lengte met behulp van de nooddaalfunctie. Zorg dat de liftband na het reinigen droog is, voordat u het tiljuk omhoog brengt. Nadat de nooddaalfunctie is gebruikt, moet het tilniveau worden hersteld. Zie "Bediening" in dit document.

4. Let extra goed op de volgende onderdelen:

- Tilband
- Tiljuk (verschillende designs)
- Armsteun
- Mechanische nooddaalfunctie
- Handbediening
- Handgrepen
- Controlbox
- Noodstop
- Accu
- Wielen



Desinfectie-instructies

1. Zie voor het gebruik van geschikte desinfectiemiddelen "Aanbrengen van gebruikelijke reinigings-/desinfectiemiddelen op producten van Liko" in dit document.
2. Kies het desinfectiemiddel volgens de aanwijzingen van de fabrikant en herhaal de stappen zoals aangegeven in "Reinigingsinstructies".
3. Verwijder resten van desinfectiemiddel na desinfectie. Veeg de lift van boven naar beneden schoon met een doek die vochtig is gemaakt met schoon water. De doek mag niet zo vochtig zijn dat er water uit druppelt.

- ⚠️ **De lift mag niet worden gereinigd met CSI of een vergelijkbaar middel.**
- ⚠️ **De handbediening mag niet worden gereinigd met Viraguard of een vergelijkbaar middel.**
- ⚠️ **De controlbox mag niet worden gereinigd met Anioxy Spray of een vergelijkbaar middel.**
- ⚠️ **De liftband mag niet worden gereinigd met Oxivir Tb, Dispatch, Chlor-Clean, Dismozon pur of een vergelijkbaar middel.**



Aanbrengen van gebruikelijke reinigings-/desinfectiemiddelen op producten van Liko

Chemische klasse	Actief bestanddeel	pH	Reinigingsmiddel/ desinfectiemiddel *	Fabrikant *	Mag niet worden gebruikt op de volgende onderdelen:
Quaternaire ammoniumchloride	Didecyldimethylammoniumchloride = 8,704% Alkyldimethylbenzylammoniumchloride = 8,19%	9,0 - 10,0 tijdens gebruik	Virex II (256)	Johnson/Diversey	Voetensteun voor Sabina™ en Roll-On™
Quaternaire ammoniumchloride	Alkyldimethylbenzylammoniumchloride = 13,238% Alkyldimethylethylbenzylammoniumchloride = 13,238%	9,5 tijdens gebruik	HB Quat 25L	3M	
Geaccelereerde waterstofperoxide	Waterstofperoxide 0,1 - 1,5% Benzylalcohol: 1-5% Waterstofperoxide 0,1 - 1,5% Benzylalcohol: 1-5%	3	Oxivir Tb	Johnson/Diversey	Liftbanden voor Golvo™ en plafondliften
Fenol	Orthofenyfenol = 3,40% Orthobenzylparachlorofenol = 3,03	3,1 +/- 0,4 tijdens gebruik	Wexcide	Wexford Labs	
Bleekmiddel	Natriumhypochloriet	12,2	Dispatch	Caltech	Liftbanden voor Golvo™ en plafondliften
Alcohol	Isopropylalcohol = 70%	5,0 - 7,0	Viraguard	Veridien	Handbedieningen voor alle liften
Quaternair ammonium	N-alkyldimethylbenzylammoniumchloride = 0,105% N-alkyldimethylethylbenzylammoniumchlorides = 0,105%	11,5 - 12,5	CSI	Central Solutions Inc.	Viking™, Liko M220™, Liko M230™, Uno™, Sabina™, Golvo™, LikoLight™, Roll-On™, Likorall™, Multirall™
Benzyl-C12-18- alkyldimethylammoniumchlorides	Benzyl-C12-18-alkyldimethylammoniumchlorides (22%) 2-fenoxyethanol (20%) Tridecylpolyethylenglycoether (15%) Propaan-2-ol (8%)	ongeveer 8,6 tijdens gebruik	Terralin Protect	Shūike	Voetensteun voor Sabina™ en Roll-On™
Organisch peroxide (type E, vaste stof)	Magnesiummonoperoxifalaathexahydraat (50 - 100%) Anionogene oppervlakteactieve stoffen (5 - 10%) Niet-ionogene oppervlakteactieve stoffen (1 - 5 %)	5,3 tijdens gebruik	Dismozon Pur	Bode	Liftbanden voor Golvo™ en plafondliften
Ethanol	Waterstofperoxide (2,5 - 10%) Lauryldimethylamineoxide (0 - 2,5%) Ethanol (2,5 - 10%)	7	Anioxy-Spray WS	Anios	Controlbox voor alle mobiele liften
Trochloseennatrium	Adipinezuur 10 - 30% Amorf silicium < 1% Natriumtolueensulfonaat 5 - 10% Trochloseennatrium 10 - 30%	4 - 6 tijdens gebruik	Chlor-Clean	Guest Medical Ltd	Liftbanden voor Golvo™ en plafondliften

*) of een vergelijkbaar product

Inspectie en onderhoud

Voor een probleemloos gebruik moeten enkele punten elke dag dat de lift wordt gebruikt, worden gecontroleerd:

- Controleer de lift op uitwendige beschadigingen.
- Controleer de bevestiging van het tiljuk.
- Controleer de tilband op slijtage en zorg ervoor dat hij niet gedraaid is.
- Controleer de werking van de clips.
- Controleer de integriteit van de tilbeweging en de breedte-instelling van het onderstel.
- Controleer of het tilinterval goed is ingesteld en of de nooddaalfuncties (zowel elektrisch als mechanisch) goed werken.
- Laad de accu's elke dag dat de lift gebruikt wordt op en controleer of de oplader werkt.

Reinig de lift zo nodig met een vochtige doek en controleer of de wielen vrij zijn van vuil. Uitgebreide informatie over het reinigen en desinfecteren van uw Liko™-product vindt u in het hoofdstuk *Reiniging en desinfectie*.

⚠ De lift mag niet worden blootgesteld aan stromend water.

Service

Ten minste eenmaal per jaar moet een periodieke inspectie van de lift worden uitgevoerd.

⚠ De periodieke inspectie, reparaties en onderhoud mogen uitsluitend worden uitgevoerd conform de Liko onderhoudshandleiding, door Hill-Rom geautoriseerd personeel en met gebruikmaking van originele Liko reserveonderdelen.

⚠ Het is niet toegestaan onderhoud te plegen aan de lift als er een patiënt in zit.

Onderhoudsovereenkomst

Hill-Rom biedt klanten de gelegenheid tot het afsluiten van een servicecontract voor het onderhoud en regelmatige controle van uw Liko-product.

Verwachte levensduur

Bij correcte behandeling, onderhoud en periodieke inspecties conform de instructies van Liko heeft het product een verwachte levensduur van 10 jaar.

De onderstaande onderdelen staan bloot aan slijtage en hebben een afwijkende te verwachten levensduur:

- Handbediening, verwachte levensduur 2 jaar,
- Accu, verwachte levensduur 3 jaar.

Transport en opslag

Tijdens transport, of wanneer de lift langere tijd niet wordt gebruikt, moet de noodstop zijn ingedrukt.

De omgeving waarin de lift wordt getransporteerd en opgeslagen moet een temperatuur hebben van -10 °C tot +50 °C, 20 - 90% luchtvochtigheid, luchtdruk 700 - 1060 hPa.

De omgeving waarin de accu wordt getransporteerd en opgeslagen moet een temperatuur hebben van -10 °C tot +40 °C, 20 - 80% luchtvochtigheid, luchtdruk 700 - 1060 hPa.

Productwijzigingen

Producten van Liko worden continu verder ontwikkeld. Daarom behouden wij ons het recht voor om zonder voorafgaande kennisgeving productwijzigingen aan te brengen. Neem contact op met uw vertegenwoordiger van Hill-Rom voor advies en informatie over productverbeteringen.

Design and Quality by Liko in Sweden


Het managementsysteem voor zowel de productie als ontwikkeling van het product is gecertificeerd volgens ISO 9001 en het equivalent daarvan voor producenten van medische hulpmiddelen, ISO 13485. Het managementsysteem is ook gecertificeerd volgens milieunorm ISO 14001.

Kennisgeving voor gebruikers en/of patiënten in de EU

Elk ernstig incident dat heeft plaatsgevonden met betrekking tot het hulpmiddel dient te worden gemeld aan de fabrikant en de bevoegde instantie van de lidstaat waarin de gebruiker en/of patiënt is gevestigd.



www.hillrom.com

 Liko AB
Nedre vägen 100
975 92 Luleå, Zweden
+46 (0)920 474700

Liko AB is a subsidiary of Hill-Rom Holdings Inc.

Enhancing outcomes for
patients and their caregivers:

